

Panasonic

Uputstvo za upotrebu

Laserski faks uređaj sa ravnom površinom za skeniranje

....

Model: **KX-FLB758FX**



Molimo vas da pročitate ovo uputstvo za upotrebu
i da ga sačuvate za buduće potrebe

Hvala vam na kupovini Panasonic faksmil uređaja.

Informacije koje treba imati pri ruci.

Za buduće informisanje	
<u>Datum kupovine uređaja</u>	<u>Serijski broj</u> (na poledjini uređaja)
<u>Ime prodavca i adresa: Beophone d.o.o. Beograd</u>	
<u>Broj telefona prodavca: www.beophone.co.yu</u>	

Pažnja:

- Nemojte da brišete gumicom ili brisačem štampanu stranu papira za snimanje, jer može do mrljanja otiska.
- U slučaju da se jave problemi pri upotrebi uređaja, kontaktirajte prodavca opreme.

Upozorenje:

- Bilo koji drugi uređaj povezan na istoj liniji može poremetiti mrežni status ovog uređaja.

Napomena:

- Sufiks u oznaci modela se neupotrebljava u ovom uputstvu.

Robne marke:

- Microsoft, Windows i Windows NT su registrovane robne marke Microsoft Corporation u SAD i drugim zemljama,
- Pentium je registrovana robna marke u SAD i drugim zemljama,
- sve ostale pomenute marke unutar uputstva prpadaju odgovarajućim vlasnicima.

Copyright:

Ovaj priručnik je zaštićen od strane Kyushu Matsushita Electric Co., Ltd. (KME) i njihovih licencijera. Po copyright zakonima, ovaj priručnik se ne sme reprodukovati u bilo kom obliku, u celini ili delu, bez prethodnog pisanog ovlašćenja od strane KME i njihovih licencijera.

© Kyushu Matsushita Electric., Ltd. 2001.

Važna uputstva za sigurnost

Kada koristite uređaj, uvek se pridržavajte osnovnih mera sigurnosti kako bi smanjili opasnost od požara, strujnog udara ili povrede.

1. Pročitajte i shvatite sva uputstva.
2. Pridržavajte se upozorenja i instrukcija označenih na uređaju.
3. Isključite uređaj sa mreže pre čišćenja. Nemojte da upotrebljavate tečna i sredstva za čišćenje u spreju. Koristite vlažnu tkaninu za čišćenje.
4. Ne upotrebljavajte uređaj u blizini vode, na primer pored kade, lavaboja ili sudopere.
5. Postavite uređaj sigurno na stabilnu površinu. Može doći do ozbiljnog oštećenja i/ili povrede u slučaju pada uređaja.
6. Nemojte da pokrivete priključke i otvore na uređaju. Predviđeni su za protok vazduha i zaštitu od pregrevaranja. Nemojte da postavljate uređaj pored izvora toplote ili na mestima gde nije obezbeđena odgovarajuća ventilacija.
7. Upotrebljavajte isključivo označeni izvor energije. Ukoliko niste sigurni koje vrste je kućni izvor energije, kontaktirajte prodavca ili lokalni servis elektro-distribucije.
8. Uređaj je radi zaštite opremljen priključkom za uzemljenje. Molimo vas da instalirate odgovarajući tip utičnice. Nemojte da zanemarujete ovu sigurnosnu funkciju prepravljajanjem kabla.
9. Nemojte da postavljate predmete na kabl za napajanje. Instalirajte uređaj tako da se po ovom kابلu ne gazi i da ne smeta pri hodu.
10. Nemojte da preopterećujete zidne utičnice i produžne kablove. U tom slučaju postoji opasnost od požara i strujnog udara.
11. Nemojte da gurate predmete u otvore na uređaju. Postoji opasnost od požara i strujnog udara. Pazite da ne dodje do prolivanja tečnosti u uređaj.
12. Kako bi se smanjila opasnost od strujnog udara, nemojte da rastavljate uređaj. Kada je potrebno servisiranje uređaja, odnesite ga u ovlašćeni servisni centar. Otvaranjem ili uklanjanjem poklopca bićete izloženi visokom naponu i drugim opasnostima. Nepravilno sastavljanje uređaja može da izazove strujni udar prilikom naredne upotrebe.
13. Isključite uređaj sa mreže i zatražite popravku uređaja u autorizovanom servisu kada dodje do sledećeg:
 - A. Kada je kabl za napajanje ili utikač oštećen ili nagoreo.
 - B. Kada dodje do prolivanja tečnosti u uređaj.
 - C. Kada je uređaj izložen kiši ili vodi
 - D. Ako uređaj ne odgovara normalno na instrukcije. Podešavajte samo kontrole koje su obradjene ovim uputstvom za upotrebu. Nepravilno podešavanje može zahtevati obiman rad u autorizovanom servisu.

E. U slučaju pada ili fizičkog oštećenja uređaja.

F. Ako uređaj prikaže uočljiv pad u performansama.

14. Izbegavajte upotrebu telefona, izuzev bežičnih, tokom oluje. Postoji izvesna opasnost od strujnog udara groma.

15. Nemojte da upotrebljavate ovaj uređaj za izveštavanje o curenju gasa sa mesta nezgode.

SAČUVAJTE OVO UPUTSTVO

PAŽNJA:

Instalacija:

- Posle pomeranja uređaja iz hladne u toplu zonu, dopustite da se jedinica temperaturno prilagodi i nemojte je priključivati oko 30 minuta. Ako se uređaj uključi prerano može se pojaviti kondenzacija koja može izazvati kvar.
- Nikada nemojte da instalirate telefonske kablove tokom oluje.
- Nikada nemojte da povežete telefonske priključke na vlažnim mestima, izuzev ako su priključci predviđeni za vlažne uslove.
- Nemojte da dodirujete neizolovane telefonske žice ili terminale ako kabl telefonske linije nije isključen sa mreže.
- Pažljivo instalirajte ili prepravljajte telefonske linije.

UPOZORENJE:

- Kako bi se smanjila opasnost od vatre ili strujnog udara, nemojte da izlažete ovaj uređaj kiši niti bilo kojoj vrsti vlage.

DRUGE INFORMACIJE:

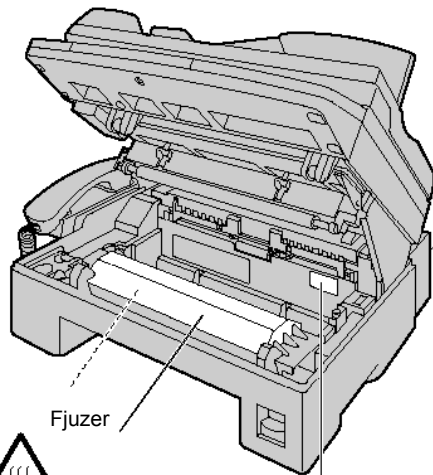
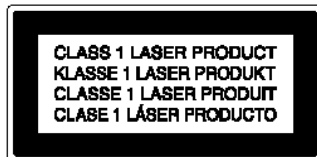
- Odvojite ovaj uređaj od drugih uređaja koji proizvode električni šum, kao što su motori i fluorescentne lampe.
- Zaštite uređaj od prašine, visoke temperature i vibracija.
- Uređaj ne treba izlagati direktnom sunčevom svetlu.
- Nemojte da postavljate teške predmete na vrh uređaja.
- Nemojte da dodirujete priključke mokrim rukama.

Sigurnosna uputstva

PAŽNJA:

Lasersko zračenje

- Štampač ovog uređaja koristi laser. Upotreba kontrola, podešavanje ili sprovođenje procedura na način koji se razlikuje od opisanog u ovom uputstvu može da dovede do izlaganja opasnom zračenju.



- Jedinica za spajanje mastila sa površinom papira (fjuzer) se zagreva tokom upotrebe. Nemojte je dodirivati kada uklanjate zaglavljene papir ili čistite staklo.

Kertridž sa tonerom

Vodite računa o sledećim napomenama kada ukupujete kertridžom:

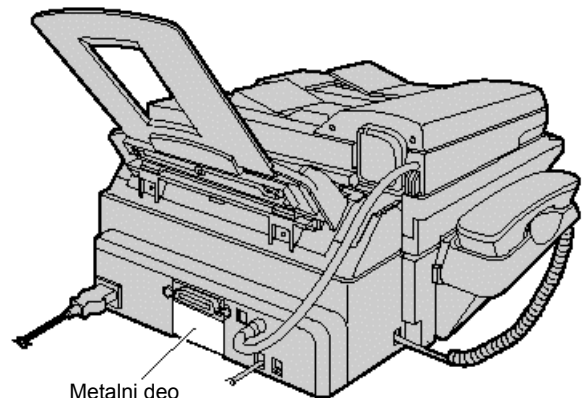
- Ne ostavljajte toner van svoje zaštitnog pakovanja na duže vreme jer to smanjuje njegov vek trajanja.
- Ako udahnete toner, popijte nekoliko čaša vode kako bi razblažili sadržaj stomaka i odmah zatražite medicinsku pomoć.
- Ako toner dodje u dodir sa površinom oka, isperite oko vodom i potražite medicinsku pomoć.
- Ako toner dodje u kontakt sa kožom, isperite kožu vodom i sapunom.

Valjak

- Pročitajte instrukcije na stranama 10 i 11 pre instalacije valjka. Nakon čitanja, otvorite zaštitnu vrećicu. Valjak sadrži foto-osetljivu jedinicu. Izlaganjem svetlosti možete da oštetite valjak. Kada otvorite zaštitnu vrećicu:
 - Nemojte da izlažete valjak svetlosti duže od 5 minuta.
 - Nemojte da dodirujete ili grebete zelenu površinu.
 - Nemojte da postavljate valjak u blizinu prašine ili prljavštine ili vlage.
 - Nemojte da izlažete valjak direktnom sunčevom svetlu.

Statički elektricitet

- Da bi ste sprečili da statički elektricitet ošteti priključke (paralelni i USB port, ADF) ili druge električne komponente, dodirnite uzemljenu metalnu površinu, kao što je metalni deo ispod priključka za paralelni port, pre nego što dođete komponente.



ZA BOLJE PERFORMANSE

- Za veme procesa štampanja, koristi se toplota da zalepi toner na stranicu. Zbog toga je normalno da ovaj uređaj proizvodi nepriatan miris kratko posle štampanja. Obezbedite da se ovaj uređaj koristi u prostoriji sa jakim ventilacijom.
- Da produžite radni vek valjka, uređaj nikad ne treba da se isključuje odmah nakon štampanja. Ostavite uređaj uključen najmanje 30 minuta nakon štampanja.
- Čuvajte papir u originalnom pakovanju, na hladnom i suvom mestu. Ako ne učinite ovo može doći do smanjenja kvaliteta štampe.
- Nemojte pokrivati priključke niti druge otvore na uređaju. Proveravajte redovno protok vazduha i uklonite naslage prašine usisivačem.
- Kada menjate toner ili valjak, nemojte dopustiti da prašina, voda ili tečnosti dospeju u kontak sa valjkom. Ovo može uticati na kvalitet štampe. j

Standardna oprema uređaja

<p>Kabl za napajanje</p> 	<p>Kabl telefonske linije</p> 	<p>Slušalica</p> 	<p>Kabl za slušalicu</p> 
<p>Držač dokumenta</p> 	<p>Staza za unos papira</p> 	<p>Uputstvo za upotrebu</p> 	<p>Uputstvo za brz početak upotrebe</p> 
<p>CD-ROM</p> 	<p>Valjak</p> 	<p>Kertridž sa tonerom</p> <p>Ovaj kertridž može da odštampa oko 800 strana A4 papira sa pokrivenošću od oko 5%. Pogledajte test otisak na poslednjoj strani uputstva. Molimo vas da nabavite rezervni KX-FA76X kertridž radi upotrebe uređaja bez zastoja.</p> 	

- Ako neki od standardnih predmeta opreme nedostaje ili je oštećen, kontaktirajte prodavnicu u kojoj je uređaj kupljen.
- Sačuvajte originalno kartonsko pakovanje i materijal za pakovanje radi eventualnog transporta uređaja.

Informacije o potrošnom materijalu

Model	Deo	Upotreba	Specifikacija
KX-FA76A	Kertridž sa tonerom	U vezi zamene pogledajte str.59.	Pogledajte str.68
KX-FA78A	Valjak	U vezi zamene pogledajte str.59.	Pogledajte str.68.

Sigurnosna uputstva	3	Detekcija zvona	36
Važna uputstva za sigurnost	3	Upotreba sa funkcijom za detekciju zvona	36
Oprema	5	Kopiranje	37
Standardna oprema uređaja	5	Pravljenje kopije	37
Informacije o potrošnom materijalu	5	Priprema računara	39
Sadržaj	6	Povezivanje na računar	39
Help taster/Položaj kontrola	7	Instalacija Multi-Function Station softvera	40
Help funkcija	7	Aktiviranje Multi-Function Station softvera	41
Pregled	7	Štampanje sa računara	42
Položaj kontrola	8	Upotreba faks uređaja kao štampača	42
Postavka uređaja - SETUP	9	Skeniranje (PC)	45
Postavljanje poklopca za dokument	9	Upotreba faks uređaja kao skenera	45
Otključavanje transportne brave	9	Daljinska kontrola (PC)	46
Kertridž sa tonerom i valjak	10	Upotreba faks uređaja preko vašeg računara	46
Staza za prolaz papira, držač dokumenata i držač papira	12	PC Fax	47
Papir za štampanje	13	Slanje/prijem pomoću Multi-Function Station programa	47
Priključivanje uređaja	14	Pregled funkcija	49
Datum i vreme, logotip i broj faks uređaja	15	Programiranje	49
Nivo zvuka	18	Osnovne funkcije	50
Podešavanje nivoa zvuka	18	Napredne funkcije	51
Automatsko pozivanje	19	Poruke o grešci	53
Memorisanje imena i telefonskih brojeva na tastere za brzo pozivanje	19	Izveštaji	53
Memorisanje imena i telefonskih brojeva u imenik	20	D displej	54
Promena memorisanih unosa	21	Operacije	55
Brisanje memorisanog unosa	21	Kada uređaj ne radi, proverite sledeće	55
Poziv upotrebom tastera za brzo pozivanje i imenika	22	Ako dodje do prekida napajanja	58
Slanje faksa	23	Zamena potrošnog materijala/Zaglavljeni papir	59
Ručno slanje faksa	23	Zamena kertridža sa tonerom i valjka	59
Ručno slanje faksa	24	Zaglavljeni papir	61
Dokumenti koje možete da šaljete	25	Zaglavljivanje dokumenta pri slanju	63
Slanje faksa pomoću tastera za brzo pozivanje i imenika	26	Bela pločica i stakla	63
Prenos (broadcast transmission)	27	Klizači dokumenta	65
Prijem faksova	30	Štampanje izveštaja	66
Priprema uređaja za prijem faksova	30	Obaveštenja i izveštaji	66
TEL mod – Ručni odgovor na sve pozive	32	Specifikacija	67
FAX ONLY mod – Svi pozivi se primaju kao faks pozivi	33	Tehnički podaci o proizvodu	67
Upotreba uređaja uz dodatnu telefonsku sekretaricu	34		
Dodatni telefon (lokal)	35		

Help taster/Položaj kontrola

Help funkcija

Na sledeći način možete da odštampate uputstvo za upotrebu uređaja.

1 Pritisnite taster [HELP].

Prikaz: PRESS NAVI. [◀▶]
& SET

5. Upotreba funkcije kopiranja.

COPIER
PRESS SET

2 Pritiskajte tastere [◀] ili [▶] dok se ne prikaže željena opcija.

1. Podešavanje datuma, vremena, logotipa i broja faksa.

QUICK SET UP
PRESS SET

6. Lista dostupnih izveštaja.

REPORTS
PRESS SET

2. Programiranje funkcija.

FEATURE LIST
PRESS SET

3. Memorisanje imena u imenik i poziv.

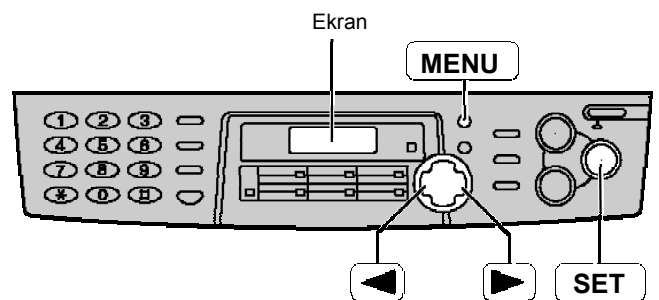
DIRECTORY
PRESS SET

3 Pritisnite [SET].

PRINTING

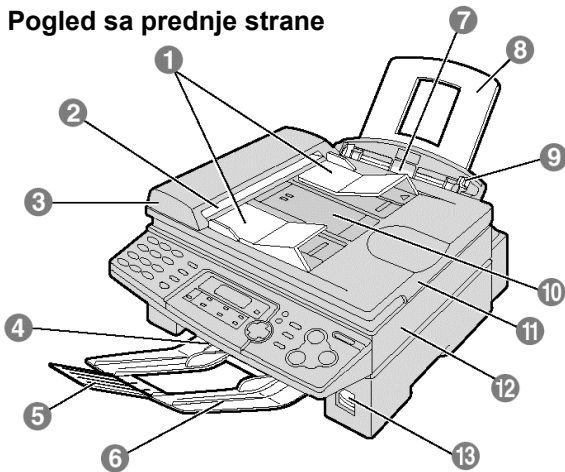
4. Pomoć u prijemu faks poruka.

FAX RECEIVING
PRESS SET



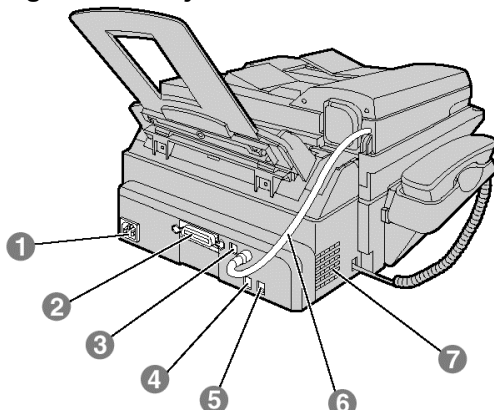
Pregled

Pogled sa prednje strane



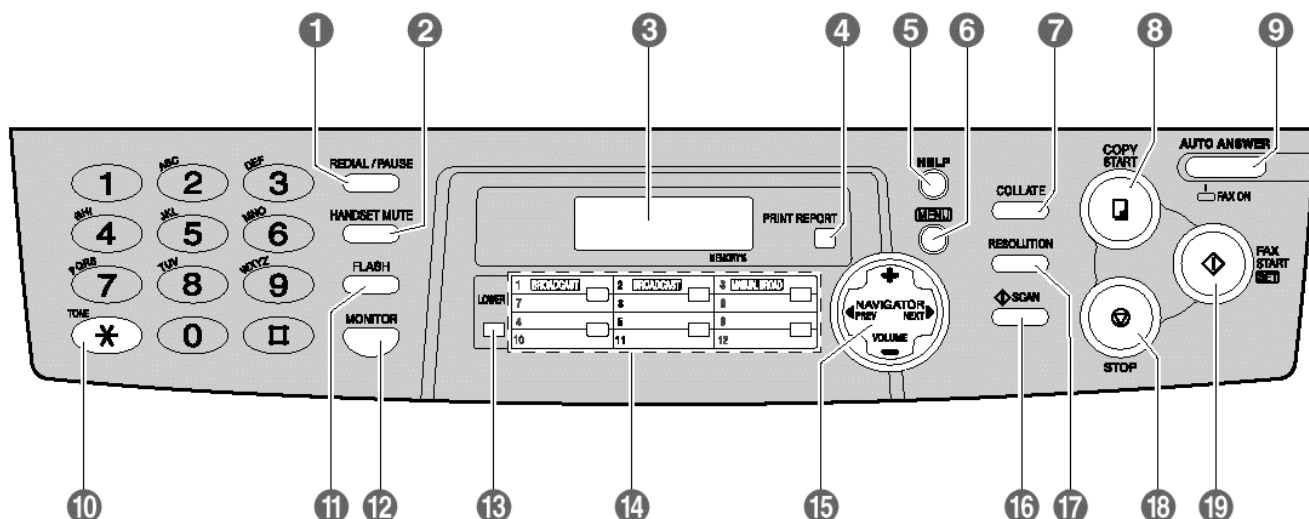
1. Vođice dokumenta
2. Izlaz dokumenta
3. ADF (jedinica za automatski unos dokumenta)
4. Izlaz papira
5. Držać papira
6. Produžetak za prihvat papira
7. Ulaz za papir
8. Staza za unos papira
9. Vodjice papira
10. Ulaz dokumenta
11. Poklopac dokumenta
12. Poklopac štampača
13. Dugme za otvaranje poklopca štampača

Pogled sa zadnje strane



1. Priključak napajanja
2. Paralelni port
3. USB port
4. Priključak za telefonsku liniju
5. Priključak za spoljačni kabl
6. Zvučnik

Položaj kontrola

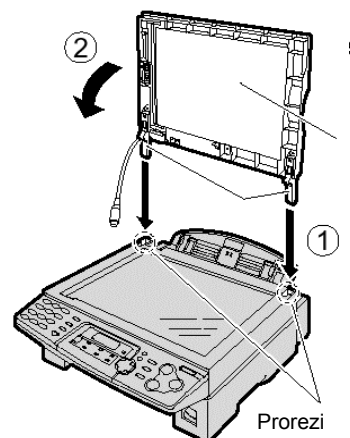
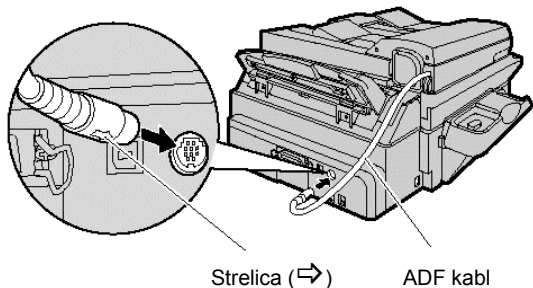


1. **REDIAL/PAUSE**
 - Za ponovni poziv poslednje pozvanog broja.
 - Za umetanje pauze tokom uspostavljanja veze.
2. **HANDSET MUTE**
 - Da isključite zvuk vašeg glasa sagovorniku tokom razgovora. Pritisnite ponovo taster da natakivate konverzaciju.
3. **Ekran**
4. **PRINT REPORT**
 - Za štampanje sadržaja i izveštaja (vidi 66).
5. **HELP**
 - Za štampanje brzog uputstva za upotrebu (vidi 7).
6. **MENU**
 - Da započnete ili završite programiranje/
7. **COLLATE**
 - Za razvrstavanje strana kod kopiranja (vidi 38).
8. **COPY START**
 - Za započinjanje kopiranja (vidi 37).
9. **AUTO ANSER**
 -
10. **TONE**
 - Da promente načina biranja broja sa pulsog na tonsko ako pozivate sa linije koja radi pulsним biranjem.
11. **FLASH**
 - Za pristup specijalnm telefonskim servisima, kao što su poziv na čekanje i prosleđivanje na lokal.
12. **MONITOR**
 - Da započnete poziv.
13. **LOWER**
 - Za podešavanje tastera za brzo pozivanje 7-12 (vidi strane 19, 20 i 21).
14. **Tasteri za brzo pozivanje**
 - Za upotrebu funkcije brzog pozivanja (vidi stranu 22).
 - Za prenos više unosa (vidi stranu 22).
15. **NAVIGATOR, VOLUME**
 - Za podešavanje jačne tona(vidi stranu 18).
 - Za traženje upisanog imena(vidi strane 22 i 26).
 - Za izbor funkcije ili podešavanja tokom programiranja (vidi stranu 49).
 - Za prelazak na sledeću operaciju.
16. **SCAN**
 - Da skenirate dokument u memoriju uređaja.
 - Da koristite faks uređaj kao skener kada je vezan na računar.
17. **RESOLUTION**
 - Za izbor rezolucije (vidi strane 23 i 37).
18. **STOP**
 - Da zaustavite operaciju ili prekinete programiranje.
19. **FAX START, SET**
 - Da započnete prenos ili prijem faks poruke
 - za smanjenje unosa tokom programiranja.

Postavka uređaja - SETUP

Postavljanje poklopca za dokument

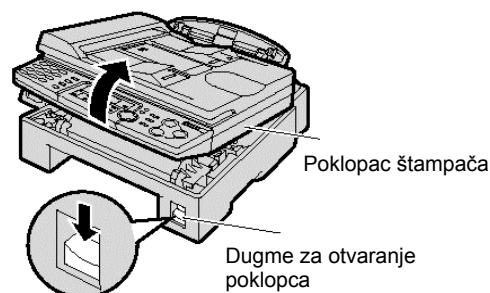
- 1 Pažljivo unesite šarke poklopca u odgovarajuće prereze na gornjoj strani poklopac (2).
- 2 Spojite kabl za dodatni telefon sa priključkom na poleđini uređaja.
 - Strelica (⇒) na kraju kabla mora biti okrenuta ka dole.



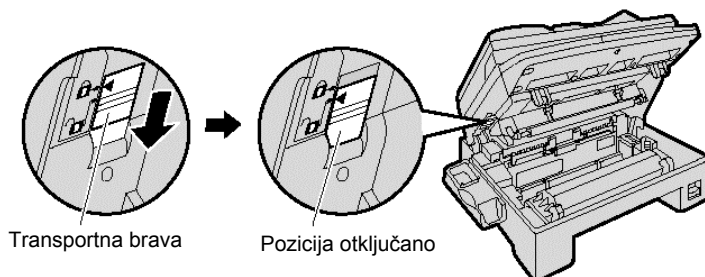
Otključavanje transportne brave

Transportna brava se koristi da bi se izbeglo oštećenje skenera tokom transporta, Pre upotrebu uređaja otključajte transportnu bravu.

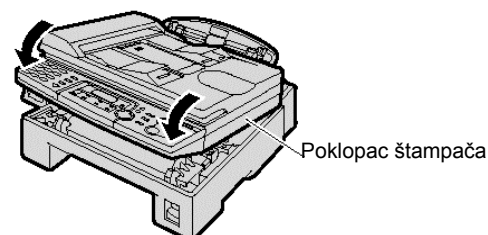
- 1 Pritisnite na dole dugme za otvaranje štampača da ga otvorite.



- 2 Povucite bravicu na dole.
 - Natpis o otključavanju brave je prikazan na uređaj. Uklonite ga i pročitajte sadržinu.



- 3 Zatvorite poklopac pritiskanjem ka dole na obe strane dok ne dođe do zaključavanja.



Pažnja:
Ne zaboravite da zaključate bravicu povlačenjem na gore pre svakog transporta.

Postavka uredjaja - SETUP

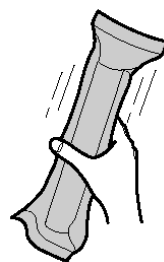
Kertridž sa tonerom i valjak

Pažnja:

- Pročitajte naredne instrukcije pre instalacije. Nakon čitanja, otvorite zaštitnu vrećicu. Valjak sadži fotoosetljivu jedinicu. Izlaganjem svetlosti možete da oštetite valjak.
- Kada otvorite zaštitnu vrećicu:
 - Nemojte da izlažete valjak svetlosti duže od 5 minuta.
 - Nemojte da dodirujete ili grebete zelenu površinu.
 - Nemojte da postavljate valjak u blizinu prašine ili prljavštine ili vlage.
 - Nemojte da izlažete valjak direktnom sunčevom svetlu.
- Nemojte ostavljati kertridž sa tonerom van svoje zaštitne vrećice na duži period jer to može smanjiti vek trajanja tonera.

1

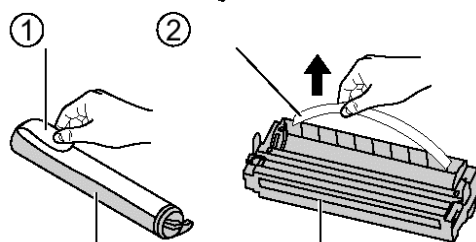
Pre otvaranja zaštitne vrećice sa novim kertridžom, protresite je vertikalno više od 5 puta.



2

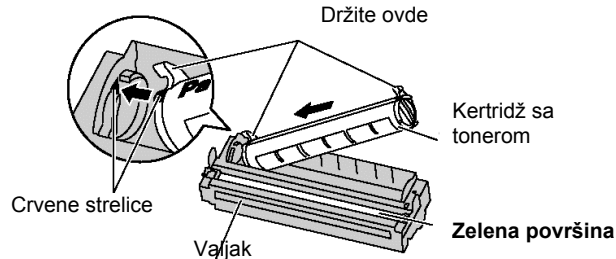
Uklonite kertridž sa tonerom i valjak iz zaštitne vrećice.

Skinite pečat sa kertridža. (1)
Uklonite zaštitnu traku sa valjka (2)



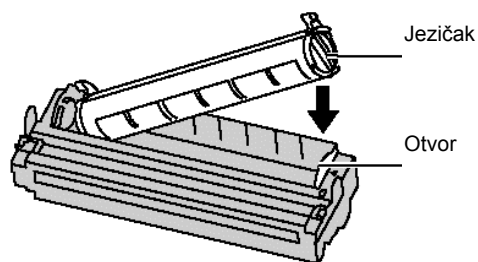
3

Sa Panasonic natpisom usmerenim ka gore, poravnajte crvene strelice na kertridžu i valjku.



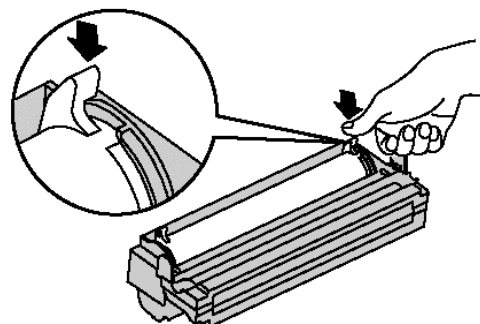
4

Unesite jezičak kertridža u otvor na valjku.



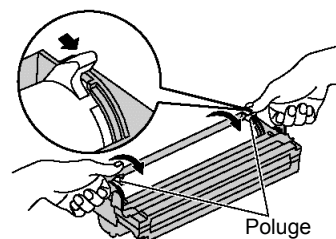
5a

Držite desnu stranu kertridža ispod ivice valjka i ...

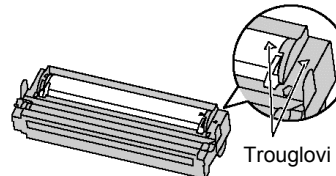


Postavka uređaja - SETUP

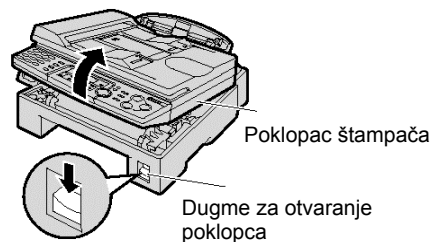
- 5b** okrenite dve poluge na kertridžu uz odgovarajući pritisak.



- 6** Kertridž je instaliran kada se trouglovi poklope.



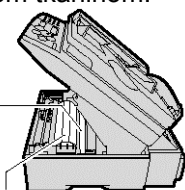
- 7** Pritisnite taster za otvaranje prednjeg poklopca i otvorite poklopac.



Instalirajte valjak i jedinicu sa tonerom pridržavanjem za jezičke.

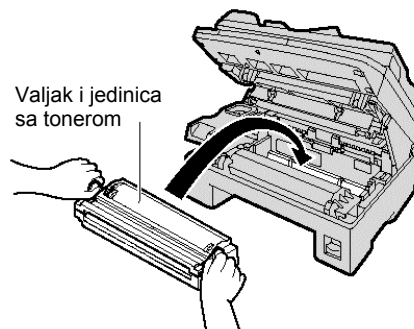
- Ako je donje staklo prljavo, očistite ga mekom, suvom tkaninom.

- 8** Donje staklo

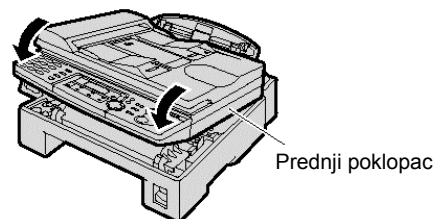


Pažnja:

Nemojte dodirivati dno ovog poklopca kada čistite donje staklo, jer je dno jako vruće



- 9** Zatvorite prednji poklopac sve dok se ne zaključa, pritiskom ka dole na obe strane.



Funkcija za uštedu tonera

- Ako želite da smanjite potrošnju tonera, uključite ovu funkciju (funkcija #79 na str.52. Kertridž sa tonerom će trajati oko 40% duže. Ova funkcija može da smanji kvalitet otiska.

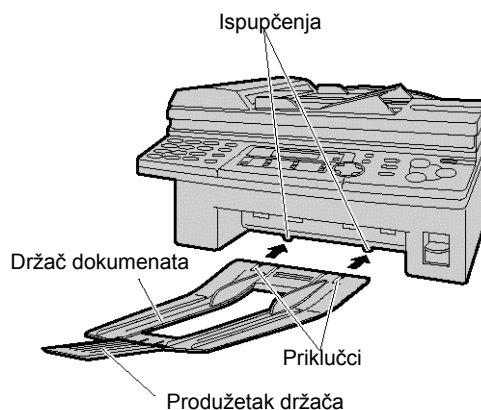
Postavka uređaja - SETUP

Staza za prolaz papira, držač dokumenata i držač papira

Držač dokumenata

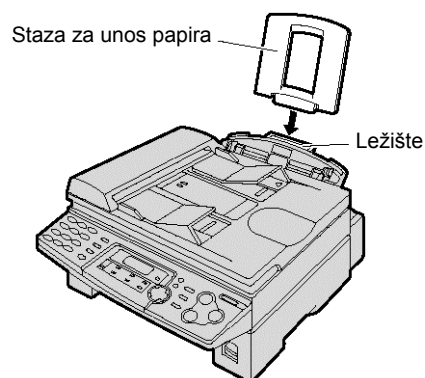
Poravnajte priključke držača sa ispuščenjima na zadnjem kraju uređaja, a onda pritisnite dok ne dođe do zaključavanja.

- Držač papira može primiti do 100 lista. Uklonite odštampane papire pre nego što se držač napuni.



Staza za unos papira

Unesite stazu za unos papira u ležište na zadnjem kraju uređaja.



Primedba u vezi instalacije:

- Nemojte da postavljate uređaj na pozicije gde staza za unos papira može biti blokirana zidom ili sličnom površinom.
- Odštampani papiri izlaze na prednjoj strani uređaja. Nemojte ništa da postavljate ispred uređaja.

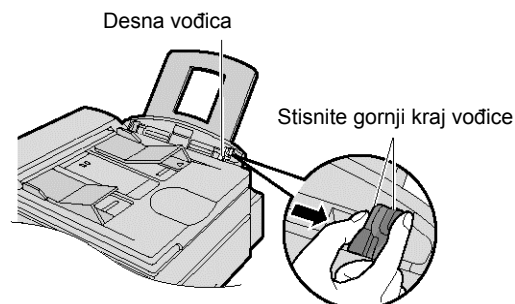
Postavka uređaja - SETUP

Papir za štampanje

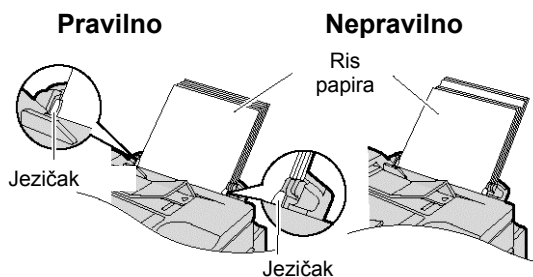
Za faks poruke može se koristiti papir A4, letter ili legal formata. Uređaj može da primi 150 listova (60 g/m² - 75 g/m²) papira, odnosno 120 listova (90 g/m²) papira. (vidi 68 stranu).

- Ovaj urešaj je u osnovnoj postavci podešen da radi sa A4 papirom. Ako želite da koristite papir formata letter ili legal, podesite vrednost funkcije #16 (vidi stranu 50).

- 1** Stegnite desnu vođicu za papir, onda je pomerite na punu širinu.



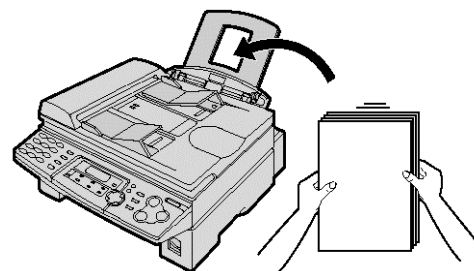
- 2** Prelistajte ris papira koji planirate da unesete u uređaj kako bi sprečili zaglavljivanje.
- 3** Unesite papir u otvor za prazan papir.
 - Papir ne treba da viri van ispusta.
 - Ako papir nije unet pravilno, složite ga ponovo. U suprotnom, može doći do zaglavljivanja papira.



- 4** Podesite širinu vođica da odgovara veličini papira.

Dodavanje papira

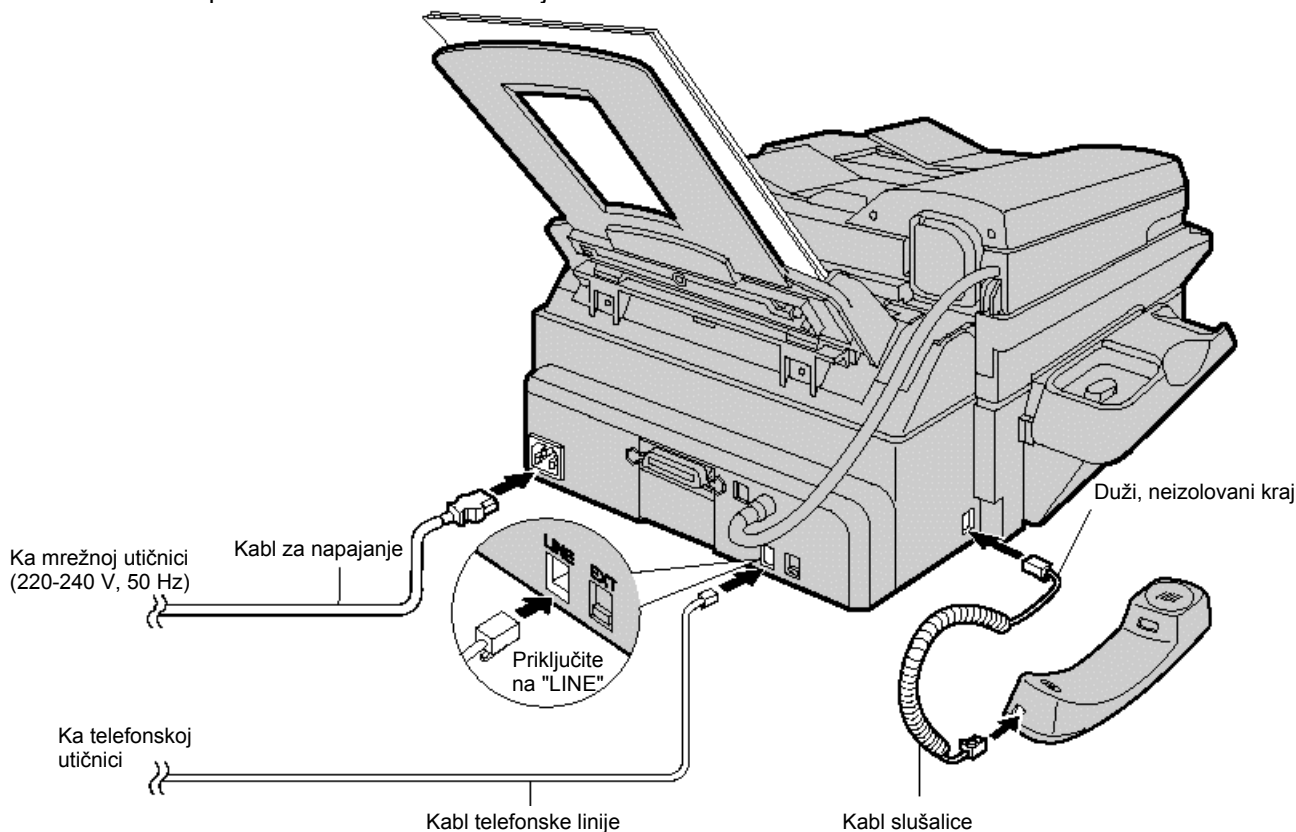
1. Uklonite papir iz uređaja.
2. Dodajte nove listove, papiru koji ste izvukli iz uređaja.
3. Pratite korake od **1** do **4** u odeljku iznad ovog.



Postavka uređaja - SETUP

Priključivanje uređaja

- 1 Priključite kabl slušalice.
 - Priključak na dužem, neizolovanom kraju kabla treba povezati na uređaj.
- 2 Priključite kabl telefonske linije.
- 3 Priključite kabl za napajanje.
 - Kada priključite uređaj na napajanje po prvi put, uređaj će odštampati neke osnovne informacije



Pažnja:

- Kada koristite ovaj uređaj, vodite računa o tome da mrežna utičnica bude dostupna i u blizini uređaja.
- Za spajanje na telefonsku liniju, koristite kabl iz ovog kompleta.
- Nemojte produžavati kabl do telefonske linije.

Napomene:

- Možete da priključite lokal ili uređaj za odgovor na pozive na (EXT) telefonski priključak ovog uređaja (vidi strane 34 i 35).
- Kada je uređaj uključen i ekran prikazuje natpis ispod ovog paragrafa, otključajte transportnu bravu (vidi stranu 9).

CARRIAGE ERROR

RELEASE
SHIPPING LOCK

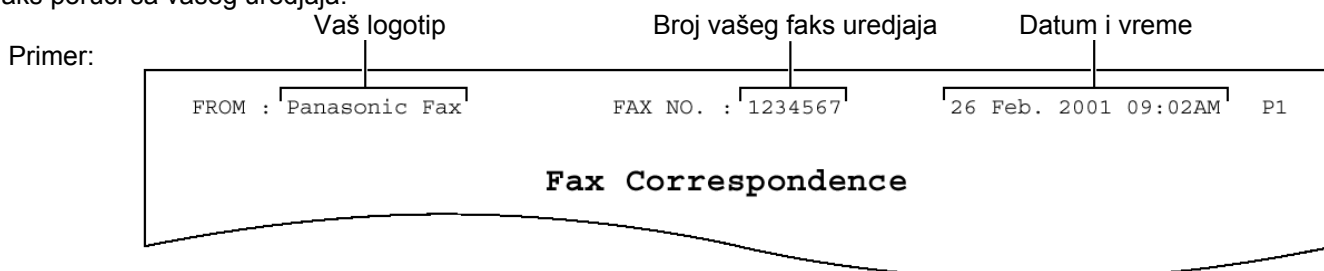
Za upotrebu ovog uređaja na isto linij sa računarom

- Preporučujemo da koristite različite zidne utičnice za faks i računar.
- Postavite uređaj u TEL mod (vidi stranu 32).
- Uređaj koji ima podešen manji broj zvona će primiti poziv.
- Ako računar poseduje priključak za telefonsku liniju, povežite ovaj uređaj na taj priključak.

Postavka uredjaja - Setup

Datum i vreme, logotip i broj faks uredjaja

Programirajte datum i vreme, logotip i broj faks uredjaja. Ove informacije biće odštampane na svakoj poslatoj faks poruci sa vašeg uredjaja.



Podేశavanje datuma i vremena

1 Pritisnite taster [MENU].

Prikaz: SYSTEM SET UP
PRESS NAVI. [◀▶]

2 Pritiskajte taster [◀] ili [▶] dok se ne prikaže:

SET DATE & TIME
PRESS SET

3 Pritisnite taster [SET].

Kursor
Primer: M: 01/D: 01/Y: 01
TIME: 12:00AM

4 Preko numeričkih tastera, unesite tačan mesec/datum/godinu u dvocifrenom formatu za svaki podatak.

Primer: 10. Avgust, 2003,
Pritisnite: [0] [8] [1] [0] [0] [3]

M: 08/D: 10/Y: 03
TIME: 12:00 AM

5 Preko numeričkih tastera, unesite tačne sate/minute u dvocifrenom formatu za svaki podatak. Pritisnite taster [*] da odaberete "AM" ili "PM".

Primer: 10:15PM (popodne)

1. Pritisnite [1] [0] [1] [5].

M: 08 /D: 10/Y: 03
TIME: 10:15AM

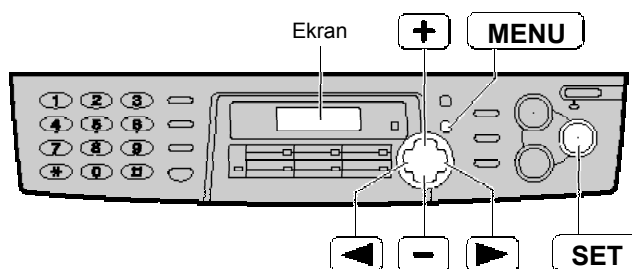
2. Pritisnite taster [*] dok se ne prikaže indikator "PM".

M: 08 /D: 10/Y: 03
TIME: 10:15AM

6 Pritisnite [SET].

- Prikazuje se naredna funkcija.

7 Pritisnite taster [MENU].



Primedba:

- U koracima br.4 i 5, broj možete da unesete pritiskanjem tastera [+] ili [-]. U tom slučaju, pritisnite taster [▶] da pomerite kursor.
- Preciznost sata je oko ±60 sekundi mesečno.

Da ispravite grešku u unosu

- Pritisnite taster [◀] ili [▶] da pomerite kursor na netačan broj i ispravite grešku.
- Ako pritisnete [STOP] taster tokom programiranja, displej se vraća na prethodni korak.

Postavka uredjaja - Setup

Podešavanje vašeg logotipa

Logotip može biti vaše ime, naziv kompanije ili odeljenja.

1 Pritisnite taster [MENU].

Prikaz:

SYSTEM SET UP
PRESS NAVI. [◀▶]

2 Pritiskajte taster [◀] ili [▶] dok se ne prikaže:

YOUR LOGO
PRESS SET

3 Pritisnite taster [SET].

LOGO=

4 Unesite vaš logo, u dužini do 30 karaktera, pomoću tastera za unos brojeva. Pogledajte narednu stranu u vezi dodatnih informacija.
Primer: "Bill"

1. Pritisnite taster [2] 2 puta.

Kursor

LOGO=B

2. Pritisnite taster [4] 6 puta.

LOGO=Bi

3. Pritisnite taster [5] 6 puta

LOGO=Bill

4. Pritisnite taster [▶] da pomerite kursor na naredno mesto i pritisnite taster [5] 6 puta.

LOGO=Bill

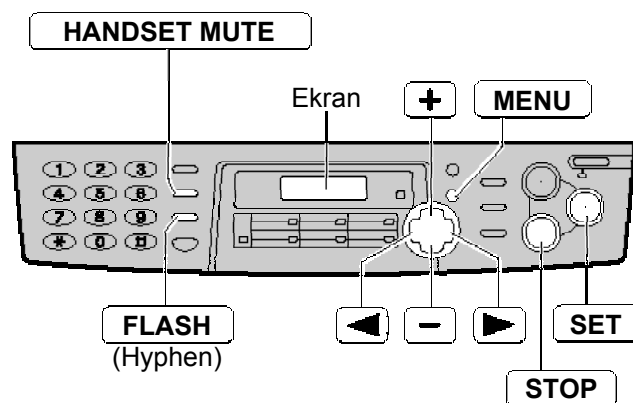
5 Pritisnite [SET].

- Prikazuje se naredna funkcija.

6 Pritisnite taster [MENU].

Napomena:

- Možete da unesete vaš logo pritiskanjem tastera [+] ili [-]. U tom slučaju, pritisnite taster [▶] da pomerite kursor.



Da promenite velika ili mala slova

Pritiskom na taster [#], naizmenično menjate velika i mala slova.

1. Pritisnite taster [2] dva puta.

Prikaz:

LOGO=B

2. Pritisnite taster [4] tri puta.

LOGO=Bi

3. Pritisnite taster [#].

LOGO=Bi

4. Pritisnite taster [5] tri puta.

LOGO=Bill

Da ispravite grešku u unosu

- Pritisnite taster [◀] ili [▶] da pomerite kursor na pogrešan karakter i ispravite grešku.

Da obrišete karakter

- Pomerite kursor na karakter koji želite da obrišete i pritisnite taster [STOP].

Da unesete karakter

- Pritisnite taster [◀] ili [▶] da pomerite kursor na poziciju desno od mesta na koje želite da dodate karakter.
- Pritisnite taster [HANDSET MUTE] da unesete prazno slovno mesto i unesite karakter.

Postavka uredjaja - Setup

Za izbor slova preko tastature

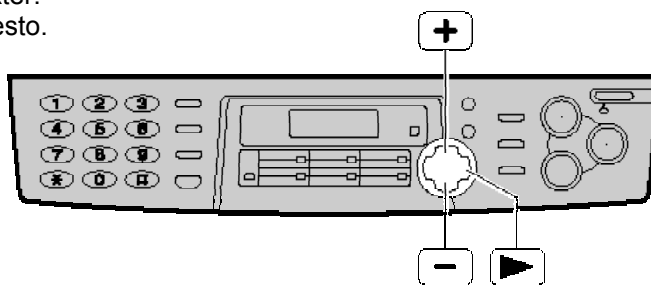
Pritiskom na taster birate slovo redosledom datim u tabeli.

Tasteri	Karakter
1	1 [] { } + - / = , . _ ` : ; ?
2	A B C a b c 2
3	D E F d e f 3
4	G H I g h i 4
5	J K L j k l 5
6	M N O m n o 6
7	P Q R S p q r s 7
8	T U V t u v 8
9	W X Y Z w x y z 9
0	0 () < > ! " # \$ % & ¥ * @ ^ ` →
#	Da promenite velika i mala slova.
R	Hyphen taster (Da unesete povlaku -)
HANDSET MUTE	Insert taster (Da unesete karakter ili slovo mesto)
STOP	Delete taster (Da obrišete karakter)
▶	Taster ▶ (Da pomerite kursor desno.) Da unesete još jedan karakter pomoću istog numeričkog tastera, pomerite kursor na naredno mesto.
◀	Taster ◀ (Da pomerite kursor levo)

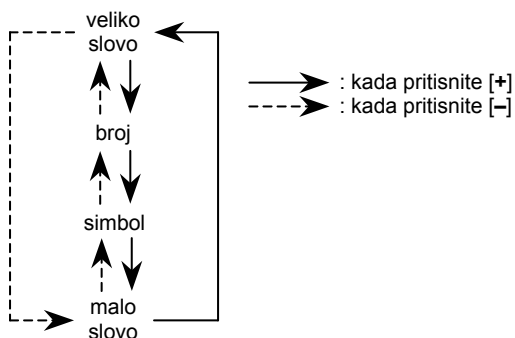
Da odaberete karakter koristeći tastera [+] i [-]

Umesto pritiskanjem na numeričke tastere, karaktere možete da odaberete pomoću tastera [+] i [-] kontrole.

- Pritiskajte [+] ili [-] sve dok se ne prikaže željeni karakter.
- Pritisnite taster ▶ da pomerite kursor na naredno mesto.
 - Unosi se karakter prikazan u koraku br. 1.
- Vratite se na korak br.1 da unesete naredni karakter.



Redosled prikazivanja karaktera



Postavka uredjaja - Setup

Podešavanje broja vašeg faks uredjaja

- 1 Pritisnite taster [MENU].
Prikaz:

SYSTEM SET UP
PRESS NAVI. [◀▶]
- 2 Pritiskajte tastere [◀] ili [▶] dok se ne prikaže:

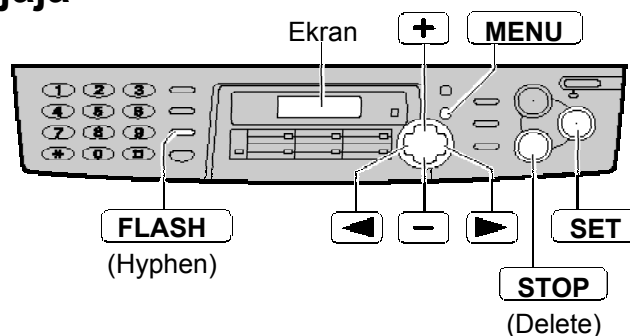
YOUR FAX NO.
PRESS SET
- 3 Pritisnite taster [SET].

NO. =

- 4 Unesite telefonski broj faks uredjaja, u dužini do 20 cifara, pomoću tastera za unos brojeva.
Primer:

NO. =1234567

- 5 Pritisnite [SET].
 - Prikazuje se naredna funkcija.
- 6 Pritisnite taster [MENU]



Primedba:

- Broj faks uredjaja možete da unesete pritiskanjem tastera [+] ili [-] u 4. koraku. U tom slučaju, pritisnite taster [▶] da pomerite kursor.
- Taster [*] zamenjuje slovo sa "+", a taster [#] zamenjuje slovo praznim mestom.
Na primer (pri upotrebi numeričkih tastera): +234 5678
Pritisnite [*] [2] [3] [4] [#] [5] [6] [7] [8].
- Da unesete povlaku u broj, pritisnite [FLASH].

Da ispravite grešku u unosu

- Pritisnite taster [◀] ili [▶] da pomerite kursor na pogrešno unet broj i ispravite grešku.

Da obrišete broj

- Pomerite kursor na karakter koji želite da obrišete i pritisnite taster [STOP].

Nivo zvuka

Podešavanje nivoa zvuka

Nivo zvona

Možete da odaberete jedan od 4 dostupna nivoa zvona.

Kada uredjaj nije u upotrebi, pritisnite [+] ili [-].

- Ako se dokument nalazi u uredjaju, ne možete da podešavate nivo zvona. Izvadite dokument iz ulaza.

Da isključite zvono:

1. Pritisnite taster [-] sve dok se ne pojavi sledeća poruka.

Prikaz:

RINGER OFF = OK?
YES: SET/NO: STOP

2. Pritisnite taster [SET].

RINGER OFF = OK?

- Da ponovo uključite zvono, pritisnite [+] taster.

Kada je zvono isključeno:

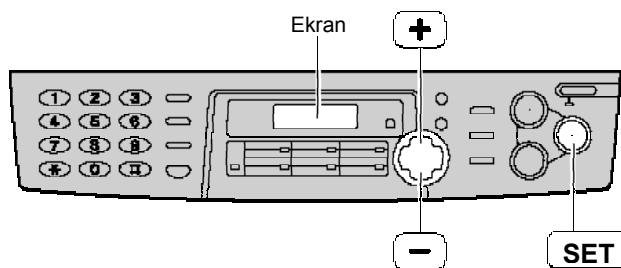
Nakon poziva, uredjaj se neće oglasiti zvonom ali će na displeju biti prikazana sledeća poruka.

INCOMING CALL

Nivo zvuka monitora/zvučnika

Možete da odaberete jedan od 8 nivoa zvuka.

Kada koristite monitor, pritisnite [+] ili [-].



Melodija zvona

Možete da odaberete jednu od četiri melodije umesto zvona. Promenite postavku preko funkcije #17 na strani 50. Uređaj se oglašava odabranim obrascem zvona prilikom prijema poziva.

Beophone d.o.o.
E-mail: tts@verat.net

Memorisanje imena i telefonskih brojeva na tastere za brzo pozivanje

Za potrebe brzog poziva često biranih brojeva, ovaj uređaj poseduje 12 memorijskih lokacija koje pozivate jednim pritiskom na taster (ONE-TOUCH DIAL).

- ONE-TOUCH DIAL tastere 1-3 možete da koristite i kao tastere za prenos (broadcast, vidi stranu 29).

1 Pritiskajte taster [MENU] do se ne prikaže:

Prikaz:

DIRECTORY SET PRAS STATION OR
↓
DIRECTORY SET PRESS NAVI. [◀▶]

2 Za tastere 1-3:

Pritisnite jedan od tastera za brzo pozivanje.

Primer:

STATION 1 DIAL MODE [±]

Pritisnite [SET] taster da prikazete narednu poruku.

Za tastere 4-6:

Pritisnite jedan od tastera za brzo pozivanje.

Za tastere 7-6:

Pritisnite [LOWER] taster i nakon toga pritisnite jedan od tastera za brzo pozivanje.

3 Unesite ime, u dužini do 10 karaktera (pogledajte str. 17 u vezi instrukcija za unos).

Primer:

NAME=John STORE:PRESS SET

4 Pritisnite taster [SET].

Primer:

<S01>=

5 Unesite broj telefona, do 30 cifara, preko numeričkih tastera.

Primer:

<S01>=1114497

- Ako želite da unosete povelaku, pritisnite [FLASH].

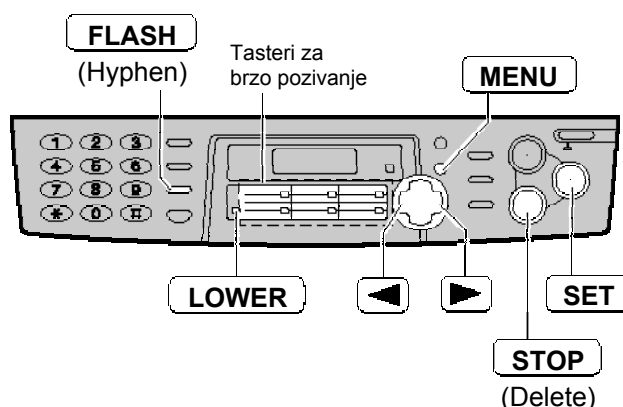
6 Pritisnite taster [SET].

Primer:

REGISTERED
↓
DIRECTORY SET PRESS STATION OR
↓
DIRECTORY SET PRESS NAVI. [◀▶]

- Da programirate ostale unose, ponovite korake 2-6.

7 Pritisnite taster [STOP] da izađete iz programa.



Koristan savet:

- Možete da proverite memorisane telefonske brojeve preko liste telefonskih brojeva (str.66).

Primedba:

- Povelaka ili prazno slovno mesto, računaju se kao dve cifre.

Da ispravite grešku u unosu

- Pritisnite taster [◀] ili [▶] da pomerite kursor na pogrešno unet broj/karakter i ispravite grešku.

Da obrišete broj/karakter

- Pomerite kursor na broj/karakter koji želite da obrišete i pritisnite taster [STOP].

Memorisanje imena i telefonskih brojeva u imenik

Za potrebe brzog poziva često biranih brojeva, ovaj uređaj poseduje imenik sa 100 memorijskih lokacija (Navigator Directory).

1 Pritiskajte taster [MENU] taster dok se ne prikaže:

Prikaz:

DIRECOTRY SET PRES STATION OR
↕
DIRECTORY SET PRESS NAVI. [◀▶]

2 Pritisknite taster [◀] ili [▶]

NAME= STORE:PRESS SET

3 Unesite ime, u dužini do 10 karaktera (pogledajte stranu 32 u vezi instrukcija za unos).

Primer:

NAME=Alice STORE:PRESS SET

4 Pritisnite taster [SET].

Primer:

NO.=

5 Unesite broj telefona, do 30 cifara, preko numeričkih tastera.

Primer:

NO.=5552233

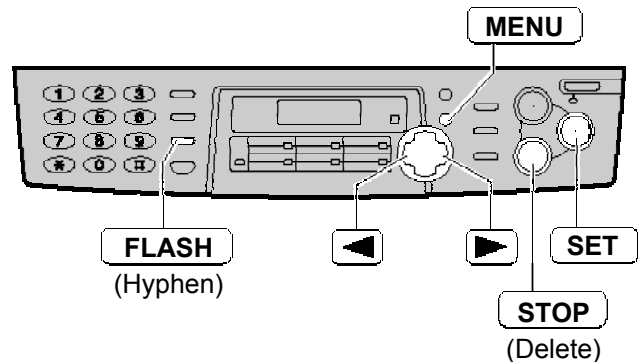
- Ako želite da unesete povlaku, pritisnite [FLASH] taster.

6 Pritisnite taster [SET].

REGISTERED
↓
NAME= STORE:PRESS SET

- Da programirate ostale memorijske lokacije, ponovite korake 3-6.

7 Pritisnite taster [MENU] da izađete iz programa.



Koristan savet:

- Možete da proverite memorisane telefonske brojeve preko liste telefonskih brojeva (str.66).

Primedba:

- Ako se u koraku br.6 poruka koja sledi, to je znak da možete da memorišete samo još 5 brojeva.

REGISTERED SPACE= 5 DIRS.

- Ako nema više mesta za unos novih brojeva, u koraku br.6 prikazuje se poruka koja sledi. Obrišite nepotrebne brojeve (strana21).

REGISTERED DIRECTORY FULL

- Povlaka ili prazno slovno mesto u telefonskom broju, računaju se kao dve cifre.

Da ispravite grešku u unosu

- Pritisnite taster [◀] ili [▶] da pomerite kursor na pogrešno unet broj/karakter i ispravite grešku.

Da obrišete broj/karakter

- Pomerite kursor na broj/karakter koji želite da obrišete i pritisnite taster [STOP].

Automatsko pozivanje

Promena memorisanih unosa

Možete da promenite ime ili broj koji ste memorisali na tastere za brzo pozivanje ili u imenik.

- 1** Pritisnite [◀] ili [▶].

Prikaz: DIRECTORY: [+ -]

- 2** Pritiskajte taster [+] ili [-] dok ne izabete željeni unos

Primer:

Mary	<S02>
0123456	

↓

Mary	<S02>
EDIT:PRESS MENU	

↓

Mary	<S02>
EDIT:PRESS SET	

- 3** Pritisnite taster [MENU]

NANE=Mary
EDIT=* DELETE=#

- 4** Pritisnite taster [*] da odaberete "EDIT".

Primer: NAME=Mary
STORE:PRESS SET

- Ako ne želite da menjate ime, predjite na korak br.6.

- 5** Promenite ime (pogledajte stranu 17).

- 6** Pritisnite taster [SET].

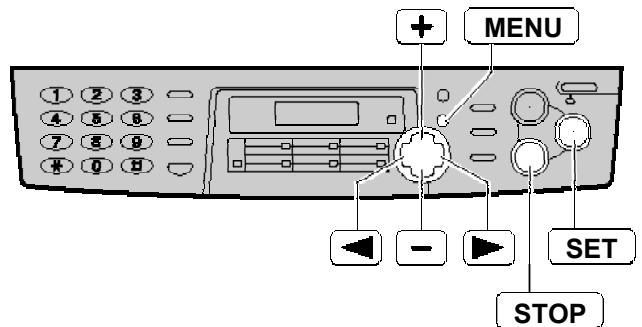
Primer: <S02>=0123456

- Ako ne želite da menjate broj, predjite na korak br.8.

- 7** Promenite broj (pogledajte str.17 u vezi dodatnih informacija).

- 8** Pritisnite taster [SET].

REGISTERED



Automatsko pozivanje

Brisanje memorisanog unosa

Možete da obrišete unos koji ste memorisali na tastere za brzo pozivanje ili u imenik.

- 1** Pritisnite [◀] ili [▶].

Primer: DIRECTORY: [+ -]

- 2** Pritiskajte taster [+] ili [-] dok ne izabete željeni unos

Primer:

Peter
9876543

↓

Peter
EDIT:PRESS MENU

↓

Peter
SEND:PRESS SET

- 3** Pritisnite taster [MENU]

Primer: NANE=Peter
EDIT=* DELETE=#

- 4** Pritisnite taster [#] da odaberete "DELETE".

DELETE OK?
YES:SET/NO:STOP

Da prekinete brisanje, pritisnite taster [STOP].

- 5** Pritisnite taster [SET].

DELETED

- Memorisano ime i broj su obrisani.

Poziv upotrebom tastera za brzo pozivanje i imenika

Pre upotrebe ove funkcije, programirajte željena imena i telefonske brojeve na tastere za brzo pozivanje i u imenik (strane 19, 20).

Upotreba tastera za brzo pozivanje

- 1 Pritisnite taster [MONITOR] ili podignite slušalicu.

Prikaz:

TEL= PRESS STATION OR
↕
TEL= PRESS NAVI. [◀▶]

- Proverite da nema dokumenta unetog u uređaj.

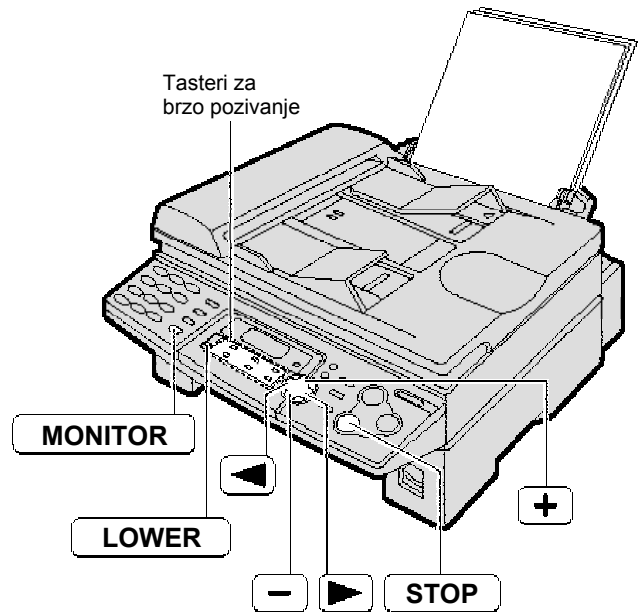
- 2 Za tastere 1-6:
Pritisnite željeni taster.

Primer:

TEL=[John]

Za taster 7-12:

- Pritisnite [LOWER] i nakon toga pritisnite željeni taster za brzo pozivanje.
- Uredjaj automatski počinje poziv.



Upotreba imenika

- 1 Pritisnite [◀] ili [▶].

DIRECTORY: [+ -]

- 2 Pritiskajte [+] ili [-] sve dok se ne prikaže željeno ime.

Primer:

Lisa	2233445
↓	
Lisa	EDIT: PRESS MENU
↓	
Lisa	SEND: PRESS SET

- Ako željeno ime nije memorisano, pritisnite taster [STOP] i okrenite broj ručno.

- 3 Pritisnite taster [MONITOR] ili podignite slušalicu.
- Uredjaj automatski počinje da bira broj.

Pretraživanje liste preko inicijala

Primer: "Lisa"

1. Pritisnite [◀] ili [▶].
2. Pritiskajte [+] ili [-] sve dok se ne prikaže željeno ime.
3. Pritisnite [5] više puta sve dok se ne prikaže ime koje počinje slovom "L" (pogledajte tabelu na str.17)
 - Da pronađete simbol (ni slovo, ni broj), pritisnite[*]
4. Pritiskajte [+] dok se ne prikaže ime "Lisa"
 - Da prekinete pretraživanje, pritisnite taster [STOP].
 - Da sprovedete poziv, pritisnite taster [MONITOR] ili podignite slušalicu.

Ručno slanje faksa

Upotreba jedinice za automatski unos dokumenta

Uverite se da nema dokumenta na staklu za skeneranje.

1 Prilagodite širinu vodjica dokumenta veličini dokumenta.

2 Unesite dokument (do 15 strana) LICEM KA DOLE, sve dok ne čujete jedan zvučni signal i dok uredjaj ne prihvati dokument.

Prikaz: STANDARD

3 Ako je potrebno, pritisnite taster [RESOLUTION] nekoliko puta da odaberete rezoluciju (pogledajte niže).

4 Pritisnite taster [MONITOR] ili podignite slušalicu.

TEL=
PRESS STATION OR
↓
Prikaz: TEL=
PRESS NAVI. [◀▶]

5 Pozovite broj faksa.

Primer: TEL=5678901

6 Kada čujete zvuk faksa: Pritisnite taster [FAX START] i vratite slušalicu na telefon ako je koristite. Ili

Kada druga strana odgovori na poziv:

Dok koristite slušalicu, zamolite drugu stranu da pritisnu start taster. Kada čujete zvuk faksa, pritisnite [FAX START] taster i vratite slušalicu na uredjaj.

CONNECTING
STANDARD

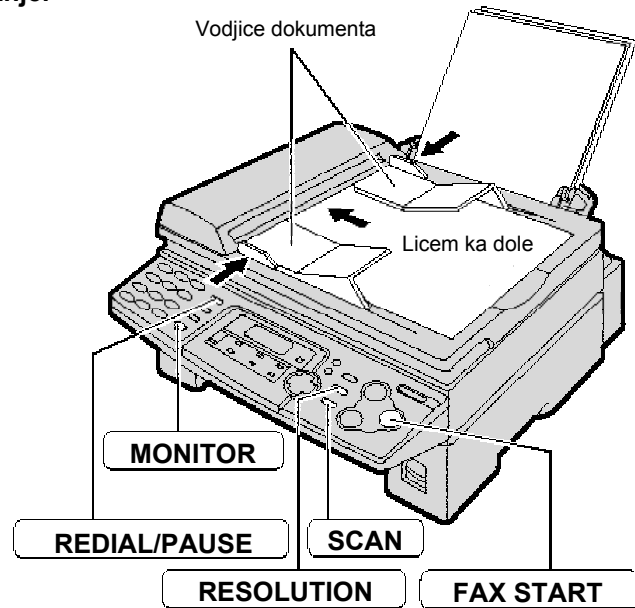
Da odaberete rezoluciju

Odaberite željenu rezoluciju u skladu sa vrstom dokumenta.

- STANDARD: Za štampane ili kucane originale sa karakterima normalne veličine.
- FINE: za originale sa sitnim detaljima.
- SUPER FINE: Za originale sa veoma sitnim detaljima.
- PHOTO: Za originale koji poseduju fotografije
- Pri "FINE", "SUPER FINE", "PHOTO" ili postavci, biće potrebno više vremena za prenos dokumenta.
- Ako promenite rezoluciju tokom unosa dokumenta, promena će imati efekta tek na narednom listu.

Napomena:

- Ne otvarajte poklopac dokumenta dok šaljete faks poruku kroz jedinicu za automatski unos dokumenta.



Ponovni poziv poslednjeg biranog broja

Pritisnite taster [REDIAL/PAUSE], a potom pritisnite [FAX START].

- Ako je linija zauzeta, uredjaj će automatski pozvati isti broj do 5 puta.
- Tokom ponovnog poziva, prikazana je naredna poruka:

Prikaz: WAITING REDIAL.

Slanje faks poruke duže od 15 strana

- Unesite prvih 15 strana dokumenta. Dodajte ostale strane (do 15 odjednom) pre nego što poslednja strana udđe u uređaj.

Skeniranje iz memorije

- Funkcija Quic scan
Možete da skenirate 3 dokument u memoriju pre slanja

1. Unesite dokument.
2. Unesite telefonski broj faksa.
3. Pritisnite [SCAN].

Funkcija rezervacije prenosa (Dual Access).

Možete poslati dokument čak i dok uređaj prima faks poruku ili šalje faks iz memorije.

1. Unesite dokument tokom prijema ili slanja faks poruke iz memorije.
 2. Unesite telefonski broj faksa koristeći numeričke tastere, tastere za brzo pozivanje ili imenik.
 3. Pritisnite [SCAN] ili [FAX START].
- Dokument se uvlači u uređaj i skenira u memoriju. Uređaj će zatim započeti prenos podataka.
 - Ako veličina dokumenta premaši veličinu memorije (vidi stranu 67) prekida se prenos. U tom slučaju pošaljite ceo dokument ručno.

Napomena:

Funkcija rezervacije prenosa (Dual Access) nije moguća kada koristite staklo za skeneranje.

Ručno slanje faksa

Upotreba stakla za skeniranje

Korišćenjem stakla za skeniranje možete poslati stranice iz brošura ili papire malih dimenzija koji se ne mogu poslati kroz uređaj za automatsko primanje dokumenta.

Uverite se da nema dokumenta na staklu za skeniranje.

- 1 Otvorite poklopac.
- 2 Unesite dokument LICEM KA DOLE na staklo za skeniranje, tako da ivice dokumenta dotaknu marker "◁" na uređaju.
- 3 Zatvorite poklopac.
 - Ako je original koji skenirate knjiga, ne zatvarajte poklopac.
- 4 Ako je potrebno, pritisnite taster **[RESOLUTION]** nekoliko puta da odaberete rezoluciju (pogledajte niže).
- 5 Pozovite broj faksa.

Primer:

- Da pošaljete jednu samo stranu, pređite na korak broj 9.
- Da pošaljete više strana nastavite na sledeći korak.

- 6 Pritisnite taster **[SCAN]** da skenirate dokument u memoriju

```
PAGES=01      01
STANDARD
↓
```

```
NEXT:Press SCAN
SEND:Press START
```

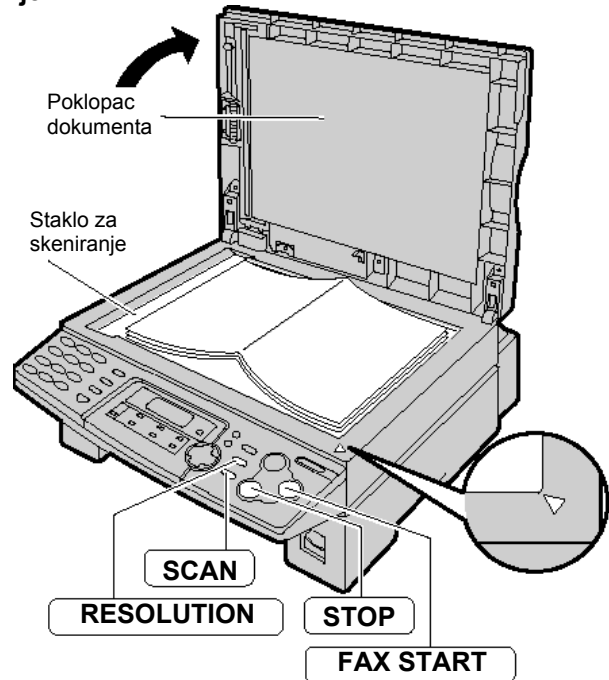
- 7 Unesite sledeću stranicu na staklo za skeniranje.
- 8 Pristisnite taster **[SCAN]**.

```
NEXT:Press SCAN
SEND:Press START
```

- Da pošaljete više strana, ponovite korake 7 i 8.

- 9 Pristisnite taster **[FAX START]**.

```
CONNECTING .....
```



- **Napomena za jedinicu za automatski unos dokumenta i staklo za skeniranje**

Zaustavljanje prenosa

Pritisnite taster **[STOP]**

Slanje izveštaja radi potvrde

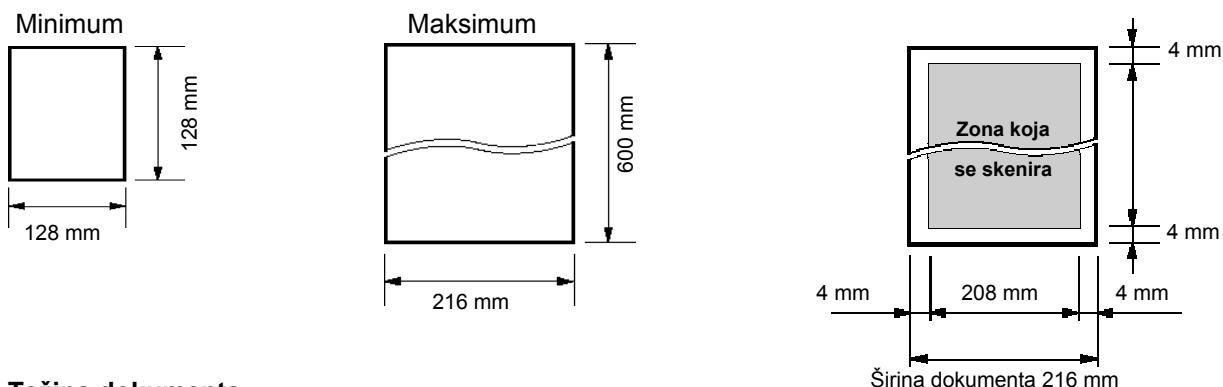
Ovaj izveštaj vam dostavlja štampani zapis rezultata prenosa. Da bi koristili ovu mogućnost, aktivirajte funkciju #04 (vidi 50. stranu). Za komunikacionu poruku u koloni sa rezultatima, vidite 53. stranu.

Dnevnik

Uređaj pamti podatke o komunikacionim rezultatima 30 poslednjih faks poruka. Za ručno štampanje vidite 66. stranu. Za automatsko štampanje nakon svakih 30 faks prenosa, aktivirajte funkciju #22 (vidi 51. stranu). Za komunikacione poruke u koloni sa rezultatima vidite 53. stranu.

Dokumenti koje možete da šaljete

Pri upotrebi uređaja za automatski unos dokumenta



Težina dokumenta

Jedan list:

45 g/m² do 90 g/m²

Više listova:

60 g/m² do 80 g/m²

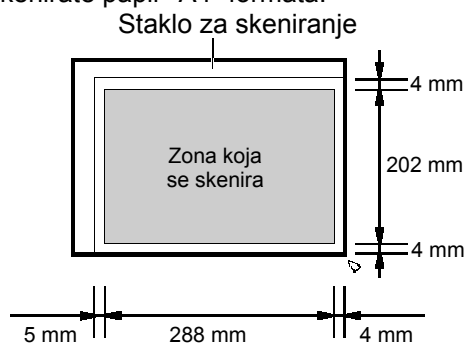
Primedba:

- Uklonite spajalice i slične predmete.
- Nemojte da šaljete sledeće tipove dokumenata (upotrebite njihove kopije za slanje faksa):
 - Hemijski obradjen papir (indigo i ne-indigo) za duplikate.
 - Papir nabijen elektrostatičkim elektricitetom.
 - Izrazito uvijen, izgužvan ili pocepan papir.
 - Papir sa obloženom površinom.
 - Papir sa bledom slikom.

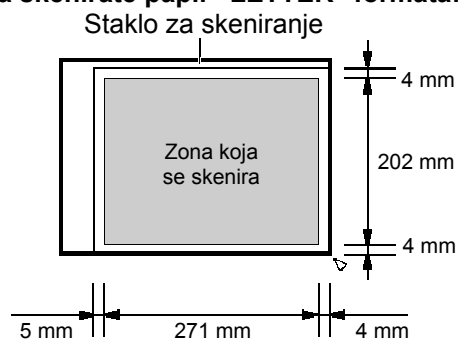
Pri upotrebi stakla za skeniranje

Efektivna zona skeniranja na staku za skeniranje se menja u zavisnosti od podešene veličine papira (funkcija #16 na 50. strani)

Kada skenirate papir "A4" formata:



Kada skenirate papir "LETTER" formata:



• Napomena za jedinicu za automatski unos dokumenta i staklo za skeniranje

- Proverite da li se mastilo, otisak ili tečnost korektora kompletno osušilo.
- Nemojte da šaljete sledeće tipove dokumenata (upotrebite njihove kopije za slanje faksa):
 - Papir sa bledom slikom.
 - Dvostrano štampan papir kod kojeg se otiska donje strane providi kroz papir (novine).
- Za slanje dokumenta sa širinom koja je jednaka ili manja od širine A4 papira (210 mm), preporučujemo slanje upotrebom stakla za skeniranje.

Slanje faksa pomoću tastera za brzo pozivanje i imenika

Pre upotrebe ove funkcije, programirajte željena imena i telefonske brojeve na tastere brzo pozivanja i u imenik (str.21, 20).

- 1 Podesite širinu vođica dokumenta tako da odgovara veličini dokumenta.
- 2 Unesite dokument (do 15 strana) LICEM KA DOLE u jedinicu za automatsko uvlačenje dokumenta dok ne čujete jedan zvučni signal i dok uređaj ne prihvati dokument.

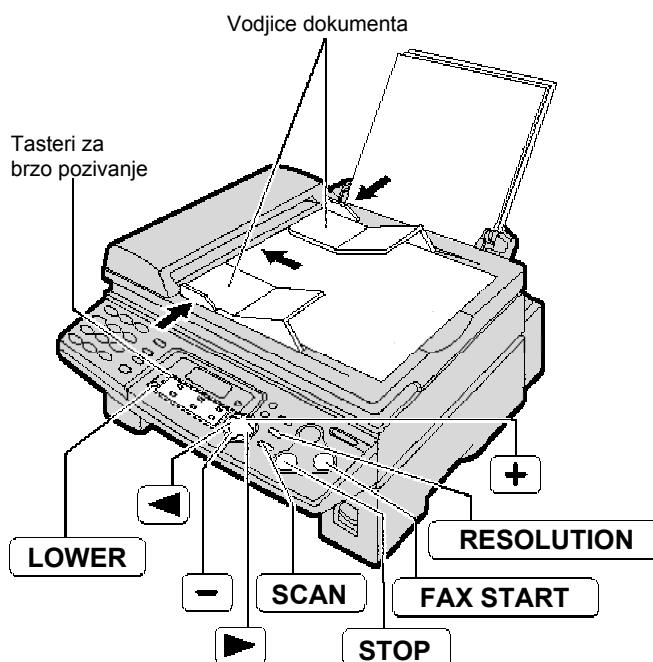
- Uveite se da nema dokumenta na staku za skeniranje

Prikaz: STANDARD

- 3 Ako je potrebno, pritisnite taster [RESOLUTION] nekoliko puta da odaberete rezoluciju.
- 4 Unesite željeni broj faksa
Za tastere 1-5:
Pritisnite željeni taster.
Za tastere 7-12:
Pritisnite [LOWER] taster i nakon toga željeni taster za brzo pozivanje.
Za unos iz imenika
Pritisnite [◀] ili [▶], a zatim pritisnite [+] ili [-] dok se ne prikaže željeni unos.
 - Za dalja uputstva o upotrebi imenika pogledajte 22. stranu.
- 5 Pritisnite [FAX START].

Slanje faks poruke preko sa stakla za skeniranje

- Proverite da nema dokumenta u jedinici za automatsko uvlačenje dokumenta.
1. Otvorite poklopac .
 2. Postavite dokument LICEM NA DOLE, onda zatvorite poklopac.
 3. Unesite telefonski broj faksa (vidi 4. korak na prethodnoj strani)
 - Da pošaljete samo jednu stranu pređite na 7. korak.
 - Da pošaljete samo više strana nastavite dalje. Pritisnite taster [SCAN] da za počnete skeniranje dokumenta u memoriju
 4. Postavite sledeću stranu.
 5. Pritisnite taster [SCAN].
 - Da pošaljete više strana, ponavljajte korake 5 i 6.
 6. Pritisnite taster [FAX START].



Napomena

- Ne otvarajte poklopac dok šaljete faks poruku kroz jedinicu za prijem dokumenta.

Automatsko ponavljanje poziva za faks poruku

- Ako je linija zauzeta ili nema odgovora, uređaj će automatski, do 5 puta, obnavljati poziv.
- Ova funkcija je takođe dostupna za odloženi prenos (funkcija #25 na strani 51)
 - Tokom ponovnog pozivanja pojavljuje se sedeći prikaz:

Prikaz: WAITING REDIAL

- Da prekinete ponovno pozivanje pritisnite taster [STOP]

Ako vaš uređaj ne šalje faks

- Proverite na keranu da li ste uneli ispravan telefonski broj faksa, i da je na poziv odgovoreno.
- Zvuk povezivanja, koji se čuje tokom pozivanja broja, vam govori o statusu uređaja druge strane (funkcija #76 na 52.strani)

Prenos (broadcast transmission)

Ova funkcija je korisna kada isti dokument šaljete na više različitih lokacija (do 20 lokacija). Prvo programirajte unose, nakon toga pogledajte stranu 29 u vezi prenosa.

- Ova funkcija koristi tastere za brzo pozivanje 1-3 tastere. Funkcija poziva jednim pritiskom na taster se pri tom otkazuje.
- **[BROADCAST]** taster 1 i 2 mogu da prihvate unose sa tastera za brzo pozivanje i iz imenika.
- **[MANUAL BROAD]** taster takođe može da prihvati ručne unose.

Programiranje stanica

- 1 Pritisnite taster **[MENU]** taster.

Prikaz:

PRES STATION PRESS STATION OR
↕
DIRECTORY SET PRESS NAVI. [◀ ▶]

- 2 Za **BROADCAST 1-2:**
Pritisnite željeni **[BROADCAST]** taster.

Primer:

STATION 1 DIAL MODE

Pritisnite **[+]** ili **[-]** da odaberete "BROADCAST".

Primer:

STATION 1 BROADCAST 1 [±]

Za **MANUAL BROADCAST:**
Pritisnite **[MANUAL BROAD]**.

STATION 3 DIAL MODE [±]

Pritisnite **[+]** ili **[-]** da odaberete "MANUAL BROAD"

STATION 3 MANUAL BROAD [±]

- 3 Pritisnite taster **[SET]**.

DIR= [00] NAVI. [+ -] & SET

- 4 Unesite stanice.

Za tastere 1-6:

Pritisnite željeni taster za brzo pozivanje.

Primer:

DIR=ANN [01] NAVI. [+ -] & SET

Za tastere 7-12:

Pritisnite **[LOWER]** taster i nakon toga željeni taster za brzo pozivanje.

Za unos iz imenika:

Prikažite željeno ime i pritisnite taster **[SET]**.

Pri upotrebi numeričkih tastatura (samo za **MANUAL BROAD**):

Unesite broj faksa i pritisnite taster **[SET]**.

Primer:

DIR=3456789



DIR=3456789 [01] NAVI. [+ -] & SET

- Da programirate ostale unose ponavljajte ovaj korak (do 20 unosa).

- 5 Pritisnite taster **[SET]** nakon programiranja svih željenih stanica.

REGISTERED



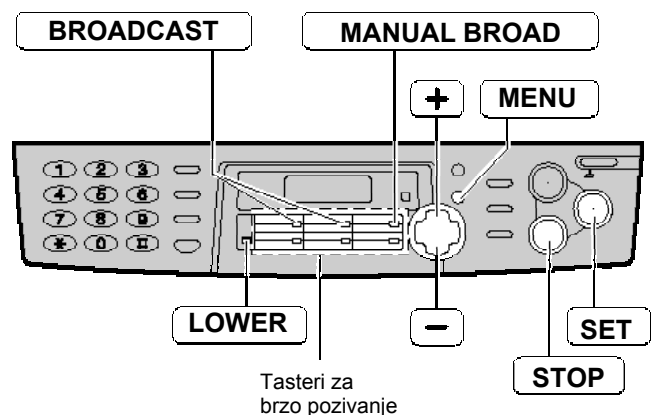
DIRECTORY SET PRESS STATION OR



PRESS STATION PRESS NAVI. [◀ ▶]

- Da programirate ostale unose, ponovite ovaj korak (do 20 stanica).

- 6 Pritisnite **[STOP]** taster da napustite program.



Primedba:

- Ako unesete pogrešan broj, pritisnite taster **[STOP]** nakon koraka br.4 da obrišete taj unos.
- Proverite memorisane unose štampanjem liste brojeva za prenos (broadcast programming list) (str.29).

Dodavanje nove stanice

1 Pritisnite taster [◀] ili [▶].

Prikaz: DIRECTORY [+ -]

2 Pritiskajte [+] ili [-] sve dok se ne prikaže sleći sadržaj.

Primer: <BROADCAST1>
EDITE:PRESS MENU



<BROADCAST1>
SEND:PRESS SET

3 Pritisnite [MENU] taster.

<BROADCAST1>
ADD=* DELETE=#

4 Pritisnite [*] da odaberete "ADD".

5 Pritiskajte [+] ili [-] sve dok se ne prikaže unos koji želite da dodate u memoriju.

Primer (imenik): Mary
15843724123

Primer (taster br. 2): Peter [S02]
109265532168

6 Pritisnite taster [SET].

REGISTERED



Primer: Nikki
13852179365

- Da dodate druge unose, ponovite korake 5 i 6 (do 20 unosa).

7 Pritisnite taster [STOP] da izadjete iz programa.

Brisanje stanice iz memorije

1 Pritisnite taster [◀] ili [▶].

Prikaz: DIRECTORY [+ -]

2 Pritiskajte [+] ili [-] sve dok se ne prikaže sleći sadržaj.

Primer: <BROADCAST1>
EDITE:PRESS MENU



<BROADCAST1>
SEND:PRESS SET

3 Pritisnite [MENU] taster.

<BROADCAST1>
ADD=* DELETE=#

4 Pritisnite [#] da odaberete "DELETE".

5 Pritiskajte [+] ili [-] sve dok se ne prikaže unos koji želite da obrišete:

Primer (imenik): Dick
13281432968

Primer (taster br. 2): Sam [S02]
19876543210

6 Pritisnite taster [SET].

- Da prekinete brisanje pritisnite taster [STOP].

DELETE OK?
YES:SET/NO:STOP

7 Pritisnite taster [SET].

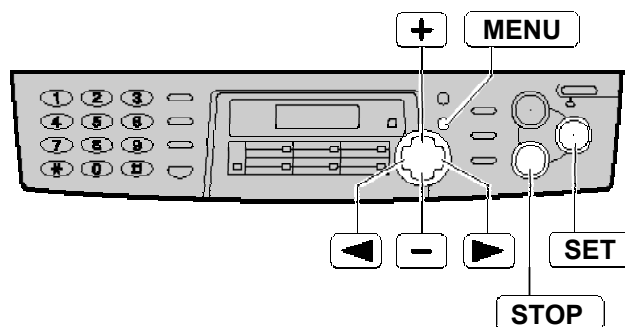
REGISTERED



Primer: Bob
0123456

8 Pritisnite taster [STOP] da izadjete iz programa.

- Da obrišete druge unose, ponovite korake 5-7



Slanje dokumenta na programirane lokacije

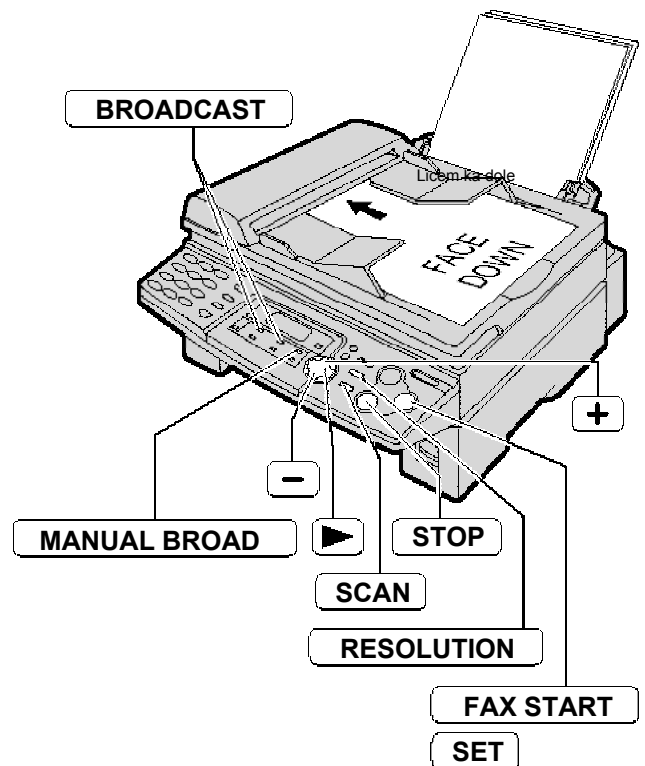
- 1 Unesite dokument LICEM KA DOLE u uređaj za prijem dokumenta .
 - Proverite da nema dokumenta na staklu za skeniranje.
 - Ako je potrebno, pritisnite taster [RESOLUTION] i odaberite željenu rezoluciju.

- 2 Pritisnite taster [BROADCAST] (1-2) ili [MANUAL BROAD].
 - Možete da upotrebite i imenik. Pritisnite [▶], a zatim pritiskajte [+] ili [-] dok se ne prikaže:

Primer:

<BROADCAST1> EDIT: PRESS MENU
↕
<BROADCAST1> SEND: PRESS SET

- Dokument će biti unet u uređaj i skeniran u memoriju. Uređaj će nakon toga emitovati podatke na svaku lokaciju, pojedinačnim pozivom svakog broja.
- Nakon prenosa, memorisani dokument se automatski briše i uređaj štampa izveštaj o prenosu.



Napomena:

- Ne otvarajte poklopac dokumenta dok šaljete faks poruku kroz jedinicu za automatski unos dokumenta.
- Pri "FINE", "SUPER FINE", "PHOTO" ili postavci, biće potrebno više vremena za prenos dokumenta.
- Ako veličina dokumenta premaši veličinu memorije (vidi stranu 67) prekida se prenos.
- Ako je neki od odbranih brojeva zauzet ili ne odgovara na poziv, biće preskočen. Svi preskočeni unosi se pozivaju do 5 puta nakon što uređaj pozove ostale brojeve.

Slanje dokumenta upotrebom stakla za skeniranje.

- Uverite se da nema dokumenta u jedinici za automatsko uvlačenje dokumenta.
1. Otvorite poklopac.
 2. Postavite dokument LICEM NA DOLE, zatim zatvorite poklopac.
 3. Pritisnite željeni [BROADCAST] taster (1-2) ili taster [MANUAL BROAD].
 - Da pošaljete samo jednu stranu, pređete na korak 6.
 - Da pošaljete više strana pređete na sledeći korak.
 4. Postavite snarednu stranicu.
 5. Pritisnite [SCAN].
 - Da pošaljete još strana, ponovljajte korake 4 i 5.
 6. Pritisnite [FAX START]

Da otkazete postavku BROADCAST funkcije

1. Pritisnite taster [STOP] dok se na displeju prikazuje poruka [BROADCASTING].

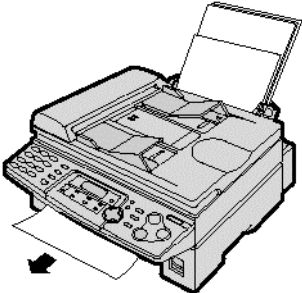
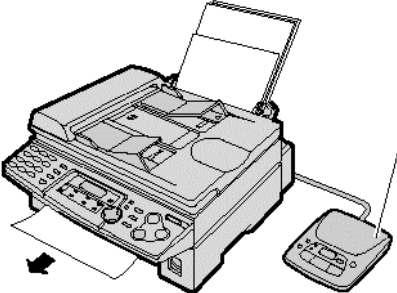

Broadcasting

- Na displeju se prikazuje sledeća opcija

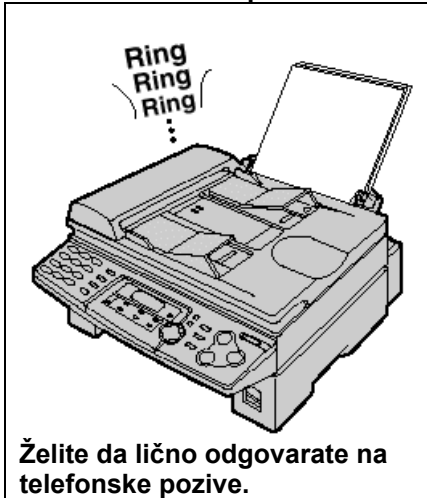
SEND CANCELLED?
YES: SET / NO: STOP

2. Pritisnite taster [SET].

Priprema uređaja za prijem faksova

<p>Na koji način želite da uređaj prima pozive.</p>	<p>Upotreba uređaja isključivo za faks poruke</p>  <p>Imate odvojenu liniju samo za faks.</p>	<p>Upotreba sa uređajem za odgovor na pozive</p> <p>Eskterni uređaj za odgovor na pozive (nije u opremi)</p>  <p>Želite da koristite faks sa uređajem za odgovor na pozive.</p>
<p>Morate da uradite sledeće</p>	<p>FAX ONLY mod (str.33) Uključite automatski odgovor na pozive pritiskom na taster [AUTO ANSWER].</p>  <p>ON</p>	<p>Aktiviranje uređaja za odgovor na pozive (str.34) Priključite spoljašnji uređaj za odgovor na pozive i odaberite broj zvučnih signala pre odgovora na poziv koji je manji od 4.</p>
<p>Uređaj će raditi na sledeći način</p>	<p>Kada uređaj prima poziv: Svi dolazeći pozivi biće odgovoreni kao faks pozivi.</p>	<p>Kada uređaj prima telefonski poziv: Aktiviraće se uređaj za prijem poziva i snimiti glasovna poruka.</p> <p>Kada uređaj prima faks poruku: Faks uređaj će isključiti uređaj za odgovor na pozive i primiti dokument.</p>

Ako u većini slučajeva primete telefonske pozive



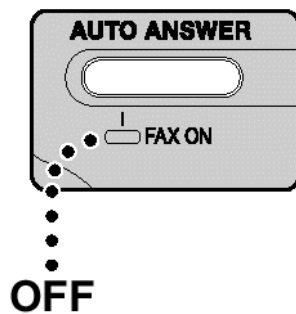
Druge funkcije

Sa personalnim računarom

Ako ste priključili uređaj na istu telefonsku liniju kao i računar, pogledajte str.42.

TEL mod (str.32)

Isključite automatski odgovor na pozive pritiskom na taster **[AUTO ANSWER]**.



Daljinsko aktiviranje faksa

Možete da primite faks preko lokala. Kada čujete ton za uspostavljanje veze (pozivni ton), na lokalu pritisnite **[*] [#][9]** (memorisani kod za aktiviranje faksa) da primite faks (strana 35).

Kada uređaj prima poziv:
Morate da odgovorite na sve pozive ručno.
Da primite faks poruku, pritisnite **[FAX START]** za svaki dokument.

TEL mod – Ručni odgovor na sve pozive

Aktiviranje TEL moda

Ako je FAX ON indikator uključen, isključite ga pritiskom na [AUTO ANSWER].

Prikaz: TEL MODE

Ručni prijem faks poruka

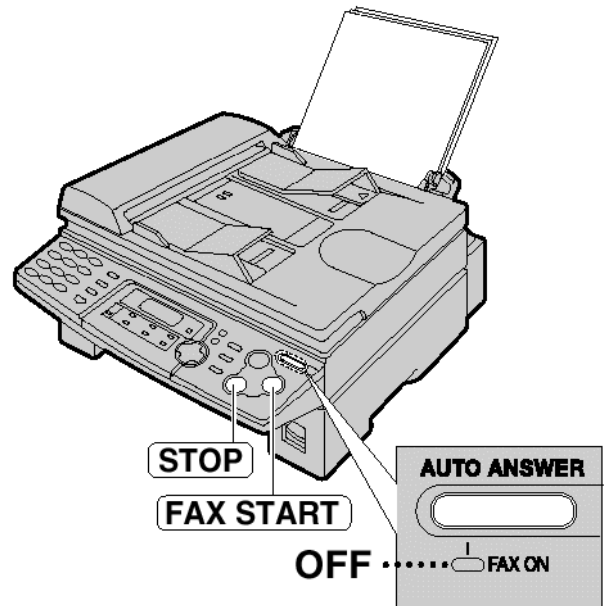
- 1 Kada uređaj zazvoni, podignite slušalicu.
- Kada:
 - 2 • je potreban prijem dokumenta,
 - čujete pozivni faks zvuk (spori zvučni signal) ili
 - ne čujete nikakav zvuk,pritisnite [FAX START].

CONNECTING.....

- 3 Vratite slušalicu na uređaj.
 - Uređaj će početi prijem faksa.

Napomena:

Ako ne odgovorite na poziv tokom 10 zvana, uređaj će se privremeno prebaciti na prijem faks poruke. Druga strana onda može poslati faks.



Da prekinete prijem faksa

Pritisnite taster [STOP].

Funkcija automatskog smanjenja dokumenta

Ako druga strana pošalje dokument koji je duži od vašeg papira za štampanje, vaš uređaj će smanjiti dokument tako da može da stane na list i odštampati ga. Ako želite da štamplete dokument originalne veličine, isključite funkciju #37 (str.51).

Prijem faks poruke u memoriju uređaja

Ako uređaj utvrdi problem pri štampanju primljenog dokumenta, primljeni dokument se privremeno smešta u memoriju.

Kada je dokument u memoriji,

- displej naizmenično prikazuje poruku o grešci i sledeću poruku.

•

FAX IN MEMORY

- Ako je uključena funkcija #44 (str.52) čuju se spori zvučni signali.

- Pratite uputstva na 54 strani da rešite problem.
- U vezi kapaciteta memorije, proverite str. 67.

FAX ONLY mod – Svi pozivi se primaju kao faks pozivi

Aktiviranje FAX ONLY moda

Ako je FAX ON indikator uključen, isključite ga pritiskom na [AUTO ANSWER].

2 Ako je AUTO ANSWER indikator isključen, uključite ga pritiskom na [AUTO ANSWER].

Prikaz: FAX ONLY MODE

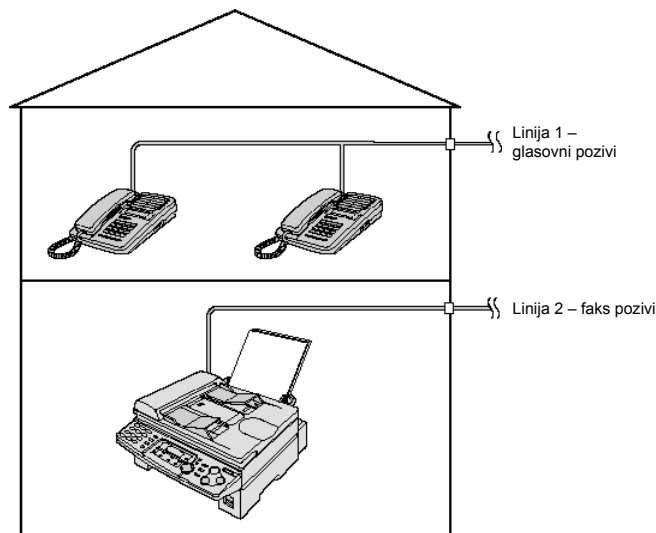
- Kada primi poziv, uređaj će automatski odgovoriti na poziv i primiti samo faks.

Primedba:

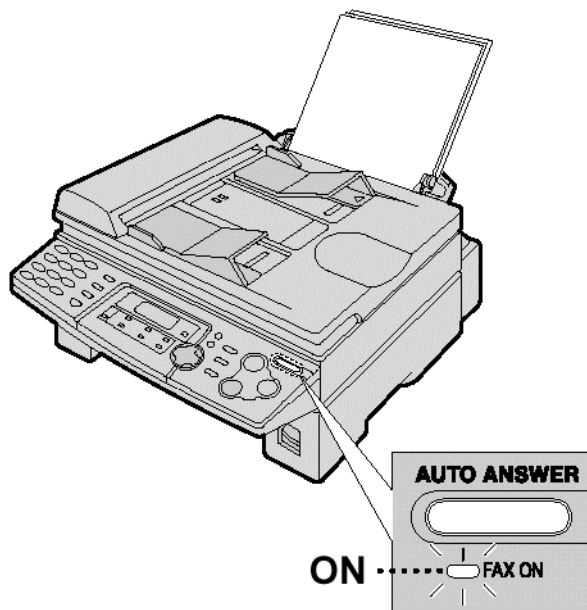
- Broj zvučnih signala, kojima se uređaj oglašava u FAX ONLY modu, možete da promenite (funkcija #06 na str.50).
- Ovaj mod se ne koristi na telefonskoj liniji koja se koristi i za telefonske i za faks pozive. Uređaj će pokušati faks komunikaciju čak i ako neko pokušava da vas pozove.

Ako posedujete telefonsku liniju samo za faks komunikaciju, preporučujemo vam sledeću postavku telefonske mreže na lokaciji.

Primer: Jedna telefonska linija se koristi za glasovne pozive, a druga za faks komunikaciju.



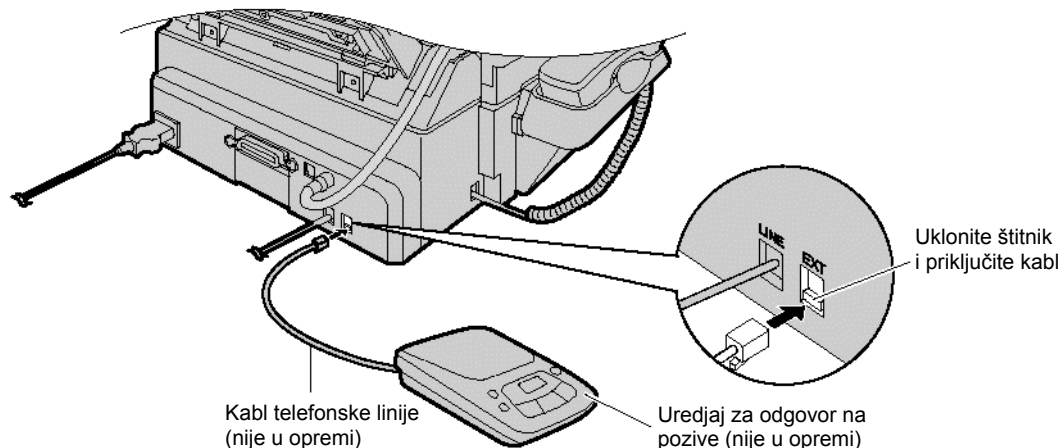
Priklučen je samo faks uređaj.



Upotreba uređaja uz dodatnu telefonsku sekretaricu

Pripremanje faks uređaja i telefonske sekretarice

- 1** Priključite uređaj za odgovor na pozive (telefonska sekretarica).



- 2** Postavite broj zvona na sekretarici na manje od 4.
- Na ovaj način omogućava se da sekretarica prva odgovori na poziv.
- 3** Snimite pozdravnu poruku na sekretaricu.
- Primer:** "Ovo je (vaše ime, firma ili telefonski broj). Trenutno nismo u mogućnosti da odgovorimo na poziv. Ako želite da pošaljete faks, pokrenite prenos dokumenta. Ako želite da ostavite poruku, govorite posle zvučnog signala. Hvala".
- Preporučujemo vam da snimite poruku u trajanju do 10 sekundi i da ne pravite pauzu dužu od 4 sekunde tokom poruke. U suprotnom, oba uređaja neće raditi pravilno.
- 4** Aktivirajte sekretaricu.
- 5** Postavite faks uređaj u željeni mod za prijem (str.32 i 33).
- Ako postavite na FAX ONLY mod, **promenite postavku zvona u FAX ONLY modu na više od 4 zvučna signala** (funkcija #06 na 50. strani). Uz FAX ONLY mod možete da primete faks poruke ako je memorija sekretarice puna.
- 6** Proverite kod za daljinski pristup sekretarici i programirajte isti kodu u identifikacioni kod za aktiviranje faksa (funkcija #12 na 50).

Kako rade faks uređaj i telefonska sekretarica

Prijem telefonskih poziva

Sekretarica automatski snima glasovnu poruku.

Prijem faks poruka

Faks uređaj će automatski primiti faks dokument kada uređaj prepozna pozivni faks ton.

Prijem glasovne poruke i faksa u istom pozivu

Sagovornik može da ostavi glasovnu poruku i pošalje faks u istom pozivu.

Obavestite sagovornika o narednoj proceduri.

1. Sagovornik poziva vaš faks uređaj.
 - Sekretarica prva odgovara na poziv.
2. Sagovornik može da ostavi prouku nakon reprodukovanja vaše pozdravne poruke.
3. Sagovornik treba da pritisne tastere [*] [#] [9] (kod za aktiviranje faks funkcije).
 - Uređaj će aktivirati faks funkciju.
4. Sagovornik treba da pritisne start taster i pošalje dokument.

Primedba:

- Kod za aktiviranje faksa se može promeniti u funkciji #41 (str. 51).
- Svaki put kada faks uređaj prima dokument, zvučnu pauza ili ton faksa mogubiti snimljen na mašini za odgovor.

Prijem glasovne poruke i faks dokumenta u istom pozivu

Uređaj za odgovor na pozive će prvo snimiti glasovnu poruku. Zatim se aktivira faks uređaj na osnovu zateva sagovornika i prima se dokument.

Primedba:

- Svaki put kada uređaj primi dokument, na sekretarici se može snimiti interval tišine ili zvuk faksa.

Dodatni telefon (lokal)

Ako koristite ovaj uređaj uz dodatni telefon, možete da primete faks dokument preko tog telefona. Ne morate da pritisnete [FAX START] taster na faks uređaju.

Važno:

- Upotrebljavajte telefone sa tastaturom i pažljivo unosite kod za aktiviranje faksa.

1 Kada lokalni telefon zazvoni, podignite slušalicu na lokal.

2 Kada:

- je potreban prijem dokumenta,
- čujete pozivni ton faksa ili
- ne čujete zvuk.

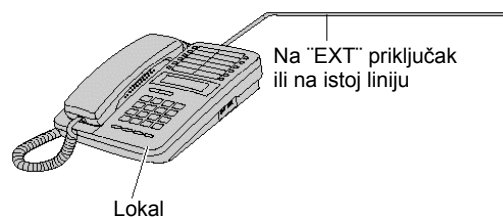
pritisnite [*] [#] [9] (kod za aktiviranje faksa) pažljivo

3 Spustite slušalicu

- Uređaj počinje prijem faksa.

Napomena:

- Možete da promenite kod za aktiviranje faksa u funkciji #41 (str.51).



Upotreba sa funkcijom za detekciju zvona

Kada se prijavite na Disticive Ring Service, vaša telefonska kompanija će vam dodeliti novi telefonski broj za faks i takođe vam saopštiti dodeljenu šemu zvona. Molimo dovršite sledeću proceduru na vašem faks uređaju da bi on identifikovao dodljenu šemu zvona.

1 Pritisnite [**MENU**] taster

Prikaz:

SYSTEM SET UP PRES NAVI. [◀ ▶]

2 Pritisnite [#], a potom [3] [1].

RING DETECTION =OFF [±]

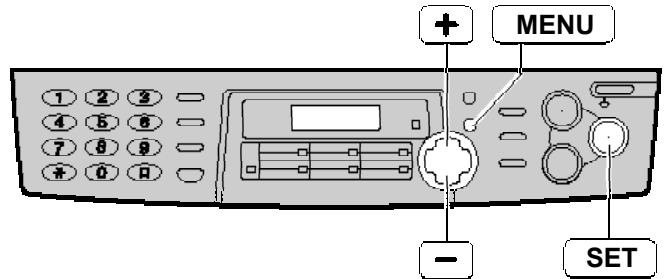
3 Pritiskajte [+] ili [-] da izaberete šemu zvona koja odgovara onoj dodeljenoj od telefonske kompanije.

- A:** Obično zvono (jedan dugačak zvuk)
- B:** Duplo zvono (dva kratka zvuka)
- C:** Trostruko zvono (kratak-dugačak-kratak zvuk)
- D:** Drugo trostruko zvono (dugačak-kratak- dugačak zvuk)
- OFF:** Isključuje ovi funkciju (**osnovno stanje**)

4 Pritisnite [**SET**].

SETUP ITEM []

5 Pritisnite [**MENU**].



Napomena:

- Kada ste jednom isprogramirali dodeljen šeme zvona u faks uređaj, isključite **AUTO ANSWER** (postavljanjem na off), tako da faks uređaj bude u TEL modu.
- U TEL modu, faks uređaj prepoznaje dolazeće pozive namenjene za faks posle prvog zvona i odgovara automatski. Za glasovne pozive, uređaj će se oglašavati kao pri normalanom pozivu.

Pravljenje kopije

Ovaj uređaj može da napravi jednu ili više kopija (do 99).

1 Sa uređajem za automatsko uvlačenje dokumenta

- uverite se da nema dokumenta na staklu za skeniranje.

1. Podesite širinu vodjica dokumenata u zavisnosti od veličine dokumenta.
2. Unesite dokument (do 15 strana) LICEM NA DOLE dok uređaj ne povuče dokument i ne začuje se jedan kratak ton.

Prikaz:

STANDARD

Preko stakla za skeniranje

- Uverite se da nema dokumenta u uređaju za prijem dokumenta.
1. Otvorite poklopac.
 2. Unesite dokument LICEM KA DOLE na staklo za skeniranje, tako da ivice dokumenta dotaknu marker "◁" na uređaju.
 3. Zatvorite poklopac,
 - Ako je original debela knjiga, ne mojte zatvarati poklopac dokumenta.

2 Ako je potrebno pritiskajte taster [RESOLUTION] do izaberete željenu vrednost (vidi dalje).

3 Pritisnite [COPY START]

100% FINE	[01]
COPY:PRESS START	

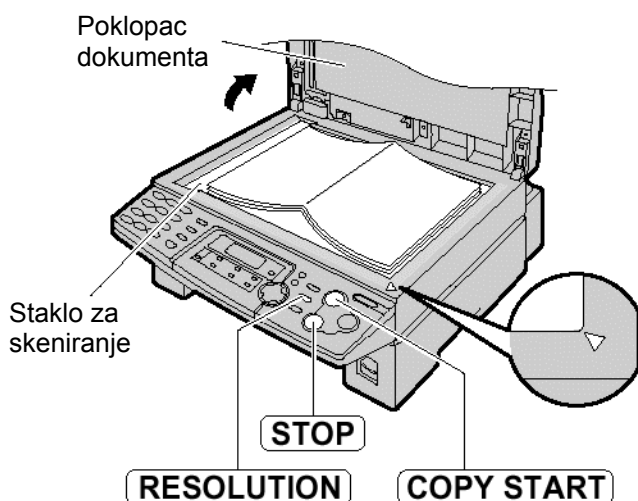
- Ako je potrebno, unesite broj kopija (do 99).

4 Pritisnite [COPY START] taster.

- Uređaj će početi sa kopiranjem.

Napomena:

- Ne otvarajte poklopac toom kopiranja.
- Možete da kopirate bilo koji dokument koji se može prenositi putem faksa (str.34).
- Da bi napravili čistije kopije dokumenata sa providnom pozadinom, koristite staklo za skeniranje. Postavite prazan list belog papira preko transparentnog dokumenta i ostavite poklopac otvorenim tokom kopiranja.



Izbor rezolucije

Izaberite željenu rezoluciju prema vrsti dokumenta koji želite da kopirate:

- "FINE": za štampane ili kucane originale sa malim slovima.
- "SUPER FINE" za originale sa veoma sitnim slovima.
- "PHOTO": za originale sa fotografijama
- Ako odaberete "STANDARD", kopiranje će biti izvedeno uz "FINE" postavku.
- Možete takođe izabrati rezoluciju posle pritiska na taster [COPY START] u koraku 3. Pritisnkajte taster [RESOLUTION] dok ne izaberetu željenu vrednost.

Da zaustavite kopiranje

Pritisnite [STOP] taster.

Da uvećate kopiju dokumenta,

Uređak može da poveća kopije do 200% od originalne veličine pomeranjem u koraku od po 5%.

Posle koraka 3 na strani 37, pritisnite [+] da izaberete faktor povećanja, a zatim pritisnite [COPY START]

- **Kada korsitie jединicu za automatsko uvlačenje dokumenta**, uređaj će povećati samo centralni gornji deo dokumenta. Da načinite kopiju donjeg kraja dokumenta, okrenite dokument i onda napravite kopiju.
- **Kada korsitite staklo za skeniranje**, uređaj će povećati samo desni donji ugao dokumenta počevši od markera "◁" na uređaju.

Da smanjite kopiju dokumenta

Možete smanjiti kopiju do 50% posto od originalne veličine dokumenta pomeranjem u koraku od po 5%.

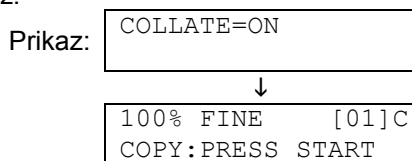
Posle koraka 3 na strani 37, pritisnite [-] da izaberete faktor povećanja, a zatim pritisnite [COPY START]

Da razvrstate stranice više kopija

Uređaj može da razvrstava više kopija tako da listovi budu poređani istim redosledno kao i kod originalnog dokumenta.

- **Kada korsitie jединicu za automatsko uvlačenje dokumenta**

1. Posle koraka 3 na 21, pritisnite taster [COLLATE] dok se ne pojavi sledeći prikaz.

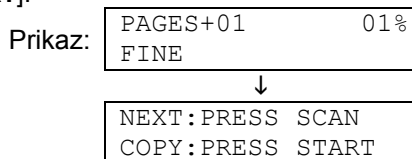


2. Pritisnite [COPY START].

- **Kada korsitite staklo za skeniranje.**

1. Posle koraka 3 na 21, pritisnite taster [COLLATE] dok se ne pojavi sledeći prikaz.

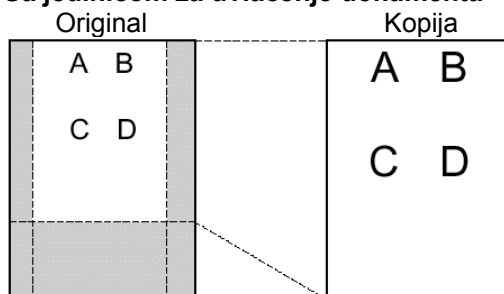
2. Pritisnite [COPY START].



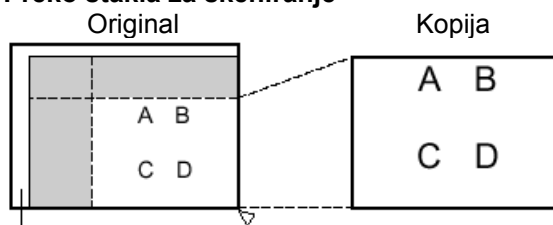
3. Postavite narednu stranicu.
4. Pritisnite taster [SCAN].
 - Da kopirate još strana, ponavljajte korake 3 i 4.
5. Pritisnite [COPY START].

Primer: 150% uvećana kopija

Sa jedinicom za uvlačenje dokumenta

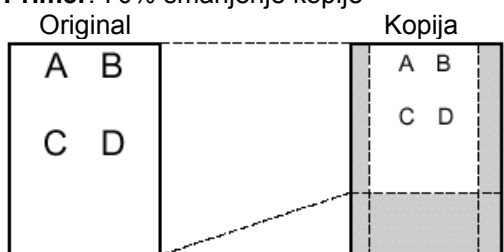


Preko stakla za skeniranje

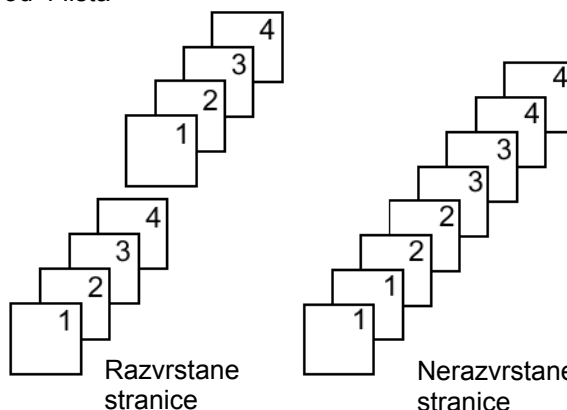


Staklo za skeniranje

Primer: 70% smanjenje kopije



Primer: pravljenje 2 kopije originala koji se sastoji od 4 lista



Napomene:

- Uređaj će memorisati dokumente dok razdvaja strane. Ako se memorija napuni tokom memorisanja, uređaj će štampati samo memorisane strane.
- Posle završenog kopiranja uređaj će automatski isključiti funkciju razvrstavanja.

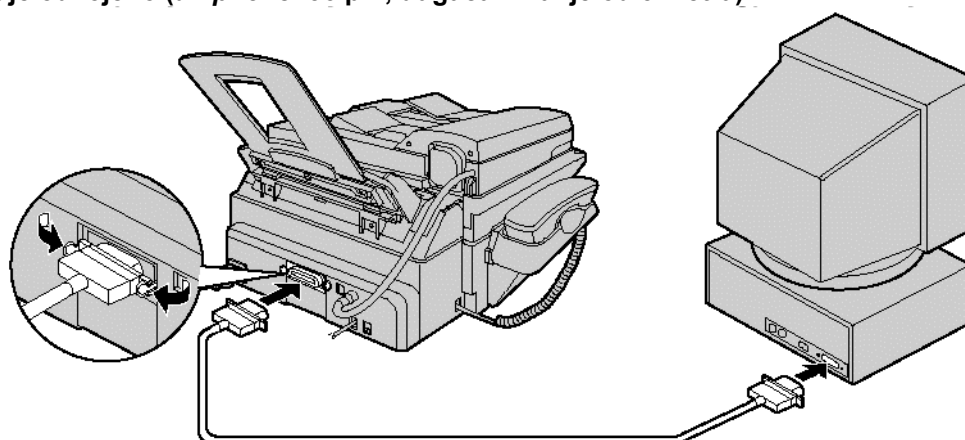
Povezivanje na računar

Panasonic Multi-Function Station softver omogućava vašem faks uređaju da obavlja sledeće funkcije:

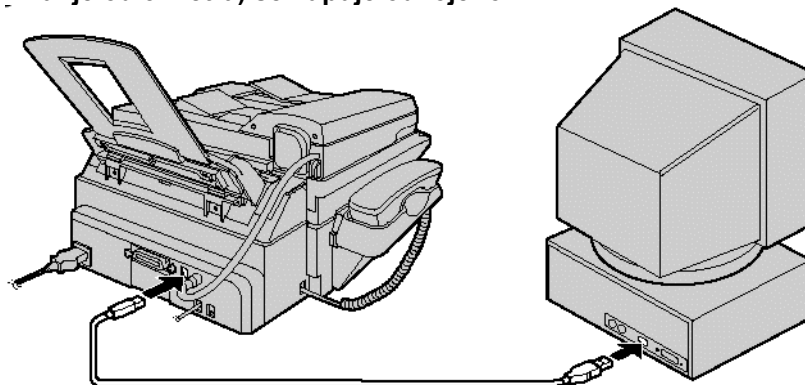
- Štampanje na običnom papir, transparentima, nalepnicama i kovertima.
- Skeniranje dokumenta i pretvaranje slike u tekst pomoću Readiris OCR softvera.
- Skeniranje iz drugih aplikacija Microsoft® Windows® koje podržavaju TWAIN skeniranje.
- Čuvanje, menjanje i biranje unosa u imeniku kroz vaš računar.
- Programiranje osnovnih i naprednih funkcija kroz vaš računar.
- Slanje i primanje faks poruka kroz vaš računar.

Za pokretanje Multi-Function Station softvera, potrebno vam je:

- OS: Windows 95/98/Me/2000/XP ili Windows NT® 4.0
- CPU: Windows 95/98: Pentium® 90 MHz ili jači mikroprocesor
Windows Me: Pentium 150 MHz ili jači mikroprocesor
Windows NT4.0: Pentium 133 MHz ili jači mikroprocesor
Windows 2000: Pentium 166 MHz ili jači mikroprocesor
Windows XP: Pentium 300 MHz ili jači mikroprocesor
- Minimum memorije: Windows 95/98/NT4.0: 24 MB (preporučuje se 32 MB i više)
Windows Me: 32 MB (preporučuje se 64 MB i više)
Windows 2000: 64 MB
Windows XP: 128 MB
- Čvrsti disk: Više od 50MB slobodnog prostora.
- Ostalo: Paralelni (IEEE1284) port ili USB priključak, i CD-ROM uređaj.
- **Kada koristite odgovarajući IEEE1284 paralelni kabl: kabl se kupuje odvojeno (amphenol 36 pin, dugačak manje od 3 metra).**



- **Kada koristite USB kabl (Windows 95/NT 4.0 ne nude USB podršku): USB kabl (dugačak manje od 3 metra) se kupuje odvojeno.**



Primedba:

- Ako želite da zamenite paralelni kabl USB kablom ili obrnuto, pogledajte 58 stranu.

Instalacija Multi-Function Station softvera

- 1 Povežite vaš faks uređaj sa računarom (strana 39).
 - **Da bi koristili USB konekciju morate postaviti vrstu kabla na "USB"** (funkcija #15 na 50. strani). Osnovna vrednost je "PARALLEL".
- 2 Pokrenite Windows 95/98/Me/NT4.0/2000/XP i zatvorite sve ostale aplikacije.
 - Sledeći dijalog će se pojaviti. Pritisnite [**Cancel**] da ga zatvorite.



- Morate biti logovan kao administrator za Windows NT4.0/2000/XP
- 3 Postavite CD-ROM disk u CD-ROM uređaj.
 - Pojaviće se [**Choose Setup Language**] (dijalog za izbor jezika). Izaberite kezik koji želite da koristite sa ovim softverom iz padajuće liste. Pritisnite [**OK**]. Instalacija će započeti automatski.
 - Ako se ne pojavi [**Choose Setup Language**] (dijalog za izbor jezika), instalacija će započeti automatski.
 - Ako instalacija ne započne automatski: Pritisnite [**Start**]. Izaberite [**Run**]. Unesite "**d:\setup**" (gde je "d:" slovo dodeljeno vašem CD uređaju). Pritisnite [**OK**]. (Ako niste sigurni koje je slovo dodeljeno vašem CD uređaju, koristite Windows Explorer da pronađete CD-ROM)



Započće instalacija.

- 4 Pratite instrukcije na ekranu dok se svi fajlovi ne instaliraju.
 - Takođe se može instalirati Readiris OCR softver. Za detalje o OCR softveru, pogledajte 45. stranu.
 - Ako faks uređaj nije povezan na računar, pojaviće se [**Port Selecton**] dijalog. Izaberite broj porta koji želite da koristite. Ako je faks uređaj povezan na računar, broj porta će biti detektovan automatski.

Da deinstalirate softver

1. Pritisnite [**Start**].
2. Označite [**Settings**], onda pritisnite na [**Control Panel**].
3. Dupli klik na [**Add/Remove Programs**].
4. Izaberete [**Panasonic Multi-Function Station**] iz liste.
5. Pritisnite [**Add/Remove Programs**] (Windows 95/98/Me/NT4.0) / [**Change/Remove...**] (Windows 2000/XP), onda pratite instrukcije sa ekrana.

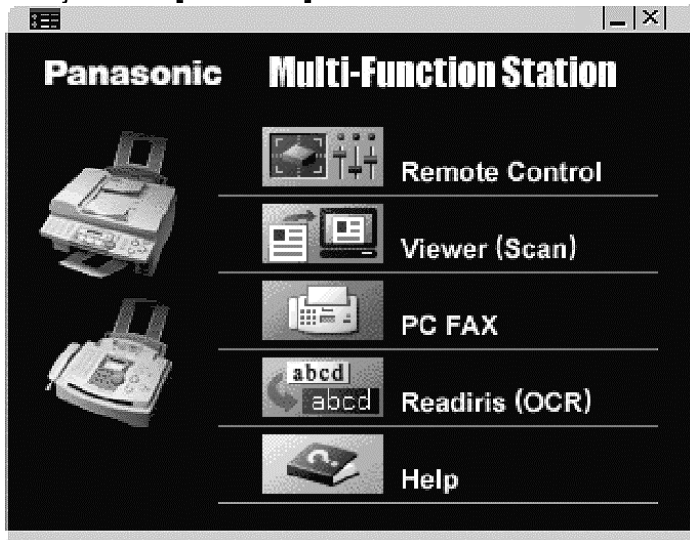
Važna napomena za korisnike USB kabla

- Ako koristite USB kabl uz Windows XP, može se pojaviti sledeća poruka(engleski):
"The software you are installing for this hardware has not passed Windows Logo testing to verify its compatibility with Windows XP" odnosno "Softver koji instalirate nije prošao Windows Logo testiranje radi verifikovanja njegove kompatibilnosti sa Windows XP operativnim sistemom"
Možete nasatviti instalaciju bez problema.

- Ekрани prikazani u ovom uputstvu su izvučeni iz Windows Me operativnog sistema
- Ekрани mogu izgledati malo drugačije nego od onih koji vi dobijete.
- Ekрани su podložni promenama radi unapređena bez upozorenja.

Aktiviranje Multi-Function Station softvera

- 1 Klikinite na **[Start]** u Windows-u.
- 2 Izaberite **[Programs]**, izaberite **[Panasonic Multi-Function Station]** i kliknite na **[Launcher]**.
 - Pojaviće se **[Launcher]**.



Remote Control - Daljinski upravljač

- Za snimanje, promenu ili brisanje unos au imeniku.
- Za programiranje osnovnih i naprednih funkcija.
- Za pregled ili brisanje stavki u dnevniku.

PC FAX

- Za slanje dokumenta kreiranog na računaru.
- Za prikaz dokumenta primljenih u računar.

Viewer (Scane) – Pregled (skeniranje)

- Za prikaz slika koji podržava TIFF, JPEG, PCX, DCX i BMP formate.
- Za kreiranje fajla skeniranjem slike sa dokumenta postavljenog u uređaj.

Readiris (OCR)

- Za pretvaranje slike u tekst koji se može dalje obrađivati.

Help – Pomoć

- Za detalno uputstvo za Multi-Function Station softver.

Napomene:

- Svaki put kada se pokrene Windows, status monitor se pojavljuje na task treju vašeg računara. Ako postoji bilo kakav problem sa faks uređajem, prikazuje se poruka o grešci na vašem računaru.
- Možete proveriti da li je faks uređaj povezan za računar preko status monitora.
- Može se desiti da višenamenske funkcije (štampanje, skeniranje itd.) ne rade pravilno u sledećim slučajevima:
 - Kada je faks uređaj povezan na računar koji je posebno načinjen od strane korisnika.
 - Ka da je faks uređaj povezan na računar preko PCI karte ili nekog drugog slota za proširenje.
 - Ka da je faks uređaj povezan na drugi hardverski uređaj (kao što je USB hab interfejs adapter), a ne direktno na računar.

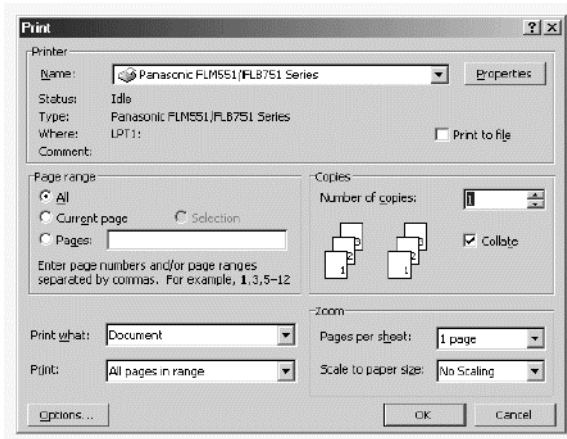
Upotreba faks uređaja kao štampača

Možete štampati ne samo na običnom papiru već i na specijalnim podlogama (transparent/nalepnice/koverte).

Štampanje iz Windows aplikacija

Možete štampati iz Windows aplikacije. Na primer Microsoft Word, sprovedite sledeće:

- 1 Otvorite dokument koji želite da štampate.
- 2 Izaberite **[Print...]** is **[File]** menija.
 - Pojaviće se **[Print]** dijalog. Za detalje o **[Print]** dijalogu, kliknite na **[?]**, onda kliknite na željenu kontrolu.



- 3 Izaberite **[Panasonic FLM551/FLB751 Series]** kao aktivni štampač iz padajuće liste.
 - Ako želite promeniti podešavanje štampača, kliknite a **[Properties]**.
- 4 Podesite željene parametre.
- 5 Pritisnite **[OK]**.

Napomena:

- Da unesete papir pogledajte 13. stranu
- Za detalje u vezi specifiacije papira, pogledajte strane 43, 44 i 68.

Podešavanje postavki štampača

Možete promeniti postavku na sekciji **[Paper]** u 3 koraku. Preporučujemo da testirate papir (pogotovu specijalne veličine i tipove papira)

• Veličina para

A4:	210 mm x 297 mm
Letter:	216 mm x 279 mm
Legal:	216 mm x 356 mm
COM10:	105 mm x 241 mm
DL:	110 mm x 220 mm

• Orijentacija

Portrait: za štampanje u uspravnom formatu
Landscape: za štampanje u položenom formatu

• Izbor podloge

Plain Paper (Standard): Za standardno štampanje. Funkcija štednje tonera biće isključena.

Plain Paper (Toner Save ON): Za štampanje uz štednju tonera. Kvalitet štampe može biti umanjen.

Transparency: Za štampanje na providnim podlogama.

Štampanje sa računara

Providni mediji za štampanje

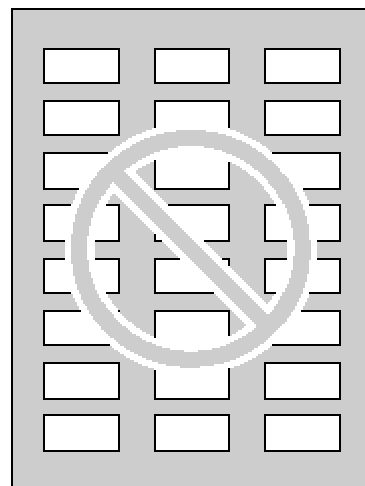
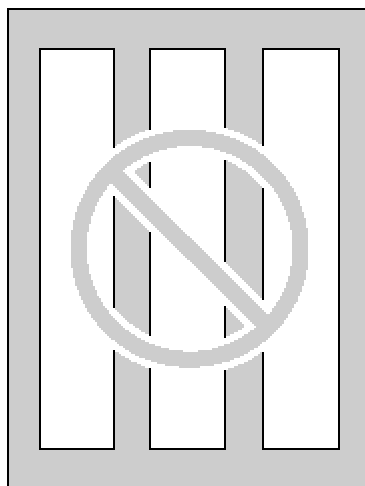
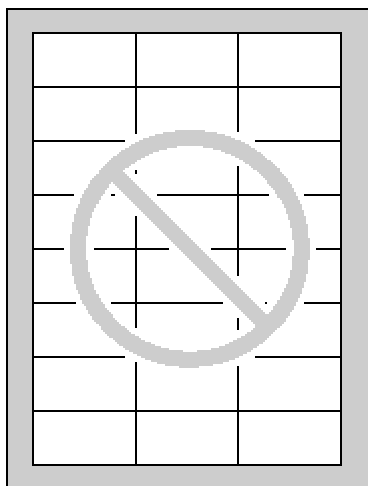
Koristite providne medije namenjen za štampanje na laserskim štampačima.

- Unosite jedan po jedan providni list za štampanje. Strana na kojoj se štampa mora biti okrenuta licem na dole.
- Uklonite svaki providni list posle štampanja i postavite ih na ravnu površinu da se ohlade kao se nebi naborali.
- Zatvorite produžetak na držaču dokumenta da bi izbegli uvijanje lista.
- Nemojte ponovo koristiti providne listove koji su već prošli kroz faks uređaj. To obuhvata i listove koji su ušli u uređaj i izašli bez štampanja.

Nalepnice

Koristite nalepnice namenjene za lesersko štampanje.

- Unosite jedan po jedan list sa nalepnicama za štampanje. Strana na kojoj se štampa mora biti okrenuta licem na dole.
- Uklonite svaki list posle štampanja.
- Nemojte koristiti sledeće tipove nalepnica:
 - Nalepnice koje su uvijene, oštećene ili odlepljene sa lista.
 - Bilo koji list koji sadrži prazno mesto sa kojeg je odlepljena nalepnica.
 - Nalepnice koje ne pokrivaju u potpunosti list (vidi sliku).

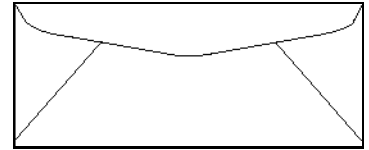


Štampanje sa računara

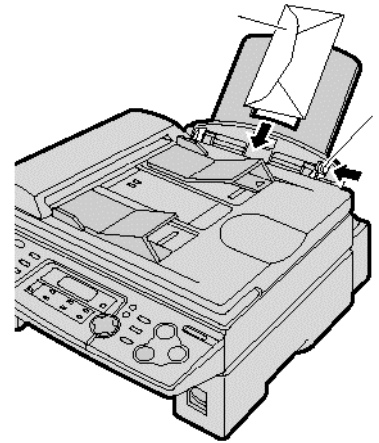
Koverte

Koristite koverte namenjene za lesersko štampanje, Mi preporučujemo:

- Visoko kvalitetne koverte 90 g/m² papir,
- Koverte koje imaju tanke, oštro izvedene ivice, i
- Koverte koje imaju postavljene dijagonalne preklope kao na slici

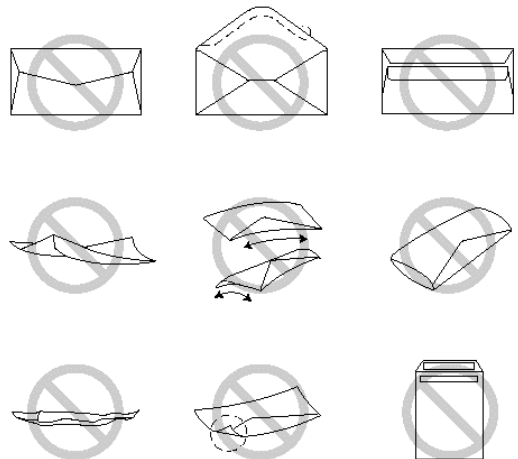


- **Možete uneti do 10 koverata od 90 g/m² odjedared. Strana na kojoj se štampa treba da je okrenuta licem ka dole.**
- **Uklonite svaki koverat posle štampanja.**
- Može doći do uvijanja čak i ako koristite najfinije koverte.
- Izbegavajte štampanje pri visokoj valzi, preko 70% relativne vlažnosti (RH). Visoka vlaga može izazvati uvijanje koverte, upijanje viška tonera ili lepljenje koverte
- Izbegavajte štampanje na temperaturi nižoj od 10°C sa manje od 30% RH, ili može doći do bledog otiska.
- Držite koverta dalje od vlage, tako da ravno leže, a ivice im nisu savijene niti oštećenje. Step en vlažnosti ne treba da prelazi 70% RH.



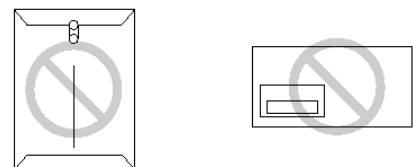
Nemojte koristiti koverte ako imaju bilo koju od sledećih karakteristika (njihova upotreba može dovesti do zaglavljivanja papira):

- Koverte nepravilnog oblika.
- Koverte sa uvijenim ivicama, naborima, zarezima ili drugim oštećenjima
- Koverte sa bočnim prelomom. Koverte sa izuzetno sjajnom površinom ili izrženom teksturom.
- Koverte koje se lepe uklanjanjem zaštitne trake sa samolepljive površine.
- Koverte kod kojih se lepi više poklopaca.
- Samolepljive koverte.
- Neravne koverte ili koverte koje su nepravilno isečena.
- Reljefne koverte.
- Koverte koje su prethodno štampane.
- Koverte od pamuka ili vlakana.



Nemojte pokušavati da štampanje na sledećim vrstama koverata (njihova upotreba može dovesti do oštećenja faks uređaja):

- Koverte sa spajalicama ili vezicama.
- Koverte sa providnim prozor.
- Koverte na kojima postoji lepak koji ne zahteva vlaženje već pritisak.



Upotreba faks uređaja kao skenera

Upotreba Multi-Function Viewer

- 1 Upotreba jedinice za automatski unos dokumenta (ADF)**
Unesite document (do 15 strana) LICEM KA DOLE u faks uređaj.
Upotreba stakla skenera
Postavite document LICEM KA DOLE na staklo skenera.
- 2** Pritisnite [SCAN].
 - Prikazuje se [Panasonic FLM551/FLB751 Series] dijalog.
 - Ako se dijalog ne prikaže, proverite vezu računara i faks uređaja.
- 3** Ako je potrebno, promenite [Scan Configuration], [Custom Scan Settings], [Contrast] i [Paper] postavku.
- 4** Kliknite na [Scan].
 - Skenirana slika se prikazuje u [Multi-Function Viewer] prozoru nakon skeniranja.
 - Da snimate skeniranu sliku, odaberite [Save] iz [File] menija.
 - Da otkazete skeniranje tokom skeniranja, kliknite na [Cancel].

Napomena:

- Možete da prikazete slike koje podržavaju TIFF, JPEG, PCX, DCX i BMP formate.
- Možete da premestite, kopirate i obrišete fajl ili stranu.

Readiris OCR program

Pomoću OCR programa, možete da konvertujete sliku u tekstualne podatke koje možete da menjate u programu za obradu teksta. Readiris OCR program možete da instalirate kada I Multi-Function Station program. Da upotrebite ovaj program, kliknite na [OCR] ikonu u [Multi-Function Viewer] prozoru ili odaberite [Readiris (OCR)] iz [Launcher]. Za dodatne informacije o OCR programu, odaberite [Help].

Upotreba drugih aplikacija

Multi-Function Station program poseduje TWAIN drajver skenera. Možete da upotrebite i druge aplikacije koje podržavaju TWAIN skeniranje. Na primer, da skenirate iz Imaging for Windows programa, sprovedute narednu proceduru:

- 1 Upotreba jedinice za automatski unos dokumenta (ADF)**
Unesite dokumenti (do 15 strana) LICEM KA DOLE u faks uređaj
Upotreba stakla skenera
Postavite document LICEM KA DOLE na staklo skenera.
- 2** Pokrenite Imaging for Windows program.
- 3** Odaberite [Select Scanner...] (Windows 95/98/Me/NT4.0) / [Select Device...] (Windows 2000) iz [File] menija, zatim odaberite [Panasonic FLM551/FLB751 Series] u dijalogu.
- 4** Odaberite [Scan New...] (Windows 95/98/Me/NT4.0) / [Acquire Image...] (Windows 2000) iz [File] menija ili kliknite na [Scan New] ikonu u tool baru.
 - Prikazuje se [Panasonic FLM551/FLB751 Series] dijalog.
 - Ako se dijalog ne prikaže, proverite vezu računara i faks uređaja.
- 5** Ako je potrebno, promenite [Scan Configuration], [Custom Scan Settings], [Contrast] i [Paper] postavku.
- 6** Kliknite na [Scan].
 - Skenirana slika se prikazuje u [Imaging for Windows] prozoru nakon skeniranja.
 - Da otkazete skeniranje tokom skeniranja, pritisnite [Cancel].

Upotreba faks uređaja preko vašeg računara

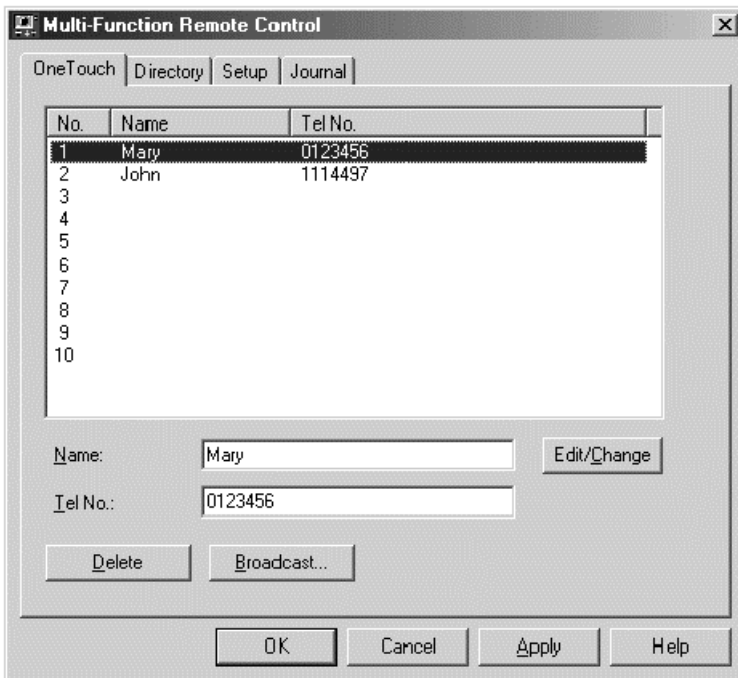
Možete lako da upotrebite naredne funkcije preko računara.

- Memorisanje ili brisanje unosa iz direktorijum (str. 20, 21)
- Programiranje osnovnih i naprednih funkcija (str. 50, 51)
- Posmatranje i brisanje unosa iz dnevnika (str. 21)
- Snimanje dnevnika u fajl.

1 Pokrenite Multi-Function Station program.

2 Odaberite **[Remote Control]**.

- Prikazuje se **[Multi-Function Remote Control]** prozor.



3 Odaberite željeni jezičak.

- Prikazuju se najnoviji podaci o faks uređaju.

4 Sprovedite željenu operaciju.

- Za detaljne informacije o pojedinim funkcijama, kliknite na **[Help]**.
- Da prekinete operaciju, kliknite na **[Cancel]**.

5 Kliknite na **[OK]**.

- Novi podaci se prenose na faks uređaj i prozor se zatvara.
- Možete i da kliknete na **[Apply]** taster predjete na narednu operaciju bez zatvaranja prozora.

Napomena:

Neke od osnovnih i naprednih funkcija ne možete da programirate preko računara.

Slanje/prijem pomoću Multi-Function Station programa

Slanje PC dokumenta kao fax poruke sa računara

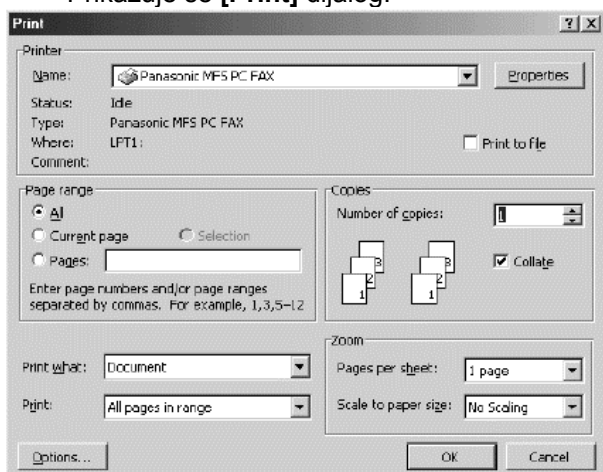
Možete da pristupite faks poruci iz Windows aplikacije pomoću Multi-Function Station programa.

Na primer, da pošaljete dokument napravljen u Microsoft Word programu, sprovedite sledeću proceduru:

1 Otvorite document koji želite da pošaljete.

2 Odaberite [**Print...**] iz [**File**] menija.

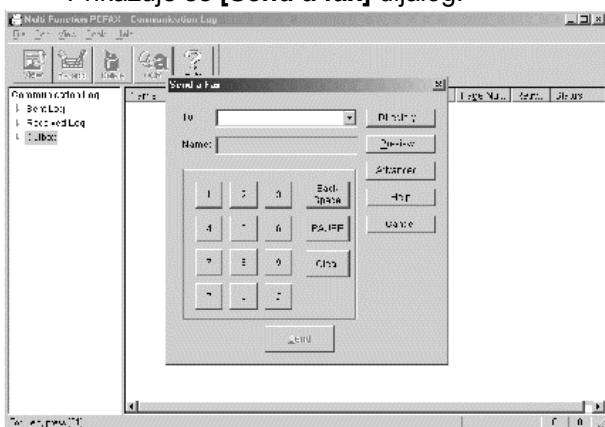
- Prikazuje se [**Print**] dijalog.



3 Odaberite [**Panasonic MFS PC FAX**] kao aktivni štampač.

4 Kliknite na [**OK**].

- Prikazuje se [**Send a fax**] dijalog.



5 Unesite broj faksa pomoću prikazane tastature ili upotrebite direktorijum.

6 Kliknite na [**Send**].

- Dokument sa računara se šalje preko faks uređaja.

Napomena:

- Da prekinete prenos, pritisnite [**STOP**] na faks uređaju.
- Ako dokument prelazi kapacitet memorije vašeg faks uređaja, slanje se otkazuje.

Prijem faksa u računar

Možete da primete faks u vaš računar. Priljeni document se snima kao slika (TIFF-G4 format).

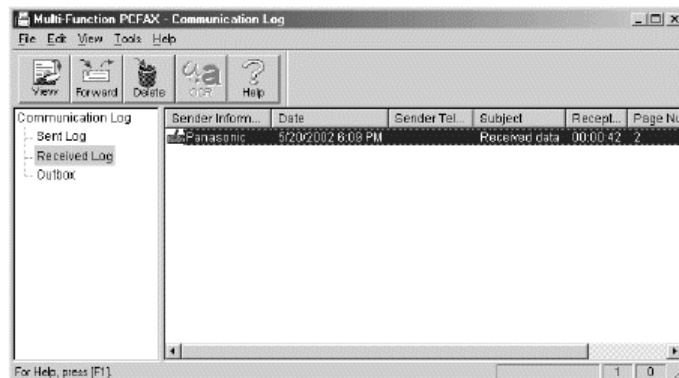
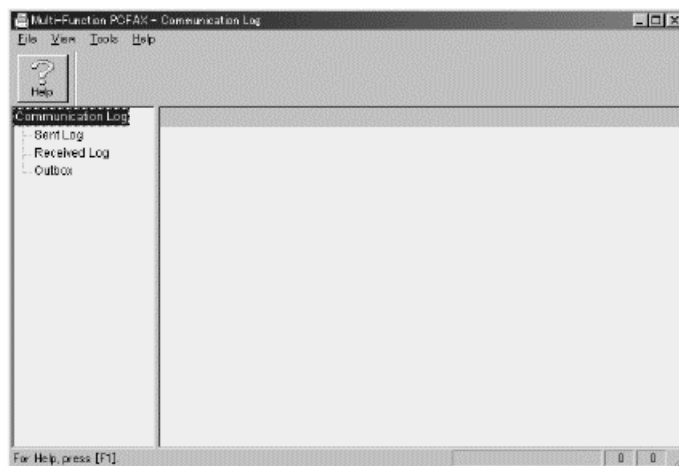
- 1** Pokrenite Multi-Function Station program.
- 2** Odaberite **[PC FAX]**.
- 3** Kada primete faks poziv, vaš računar prima document preko faks uređaja.

Napomena:

- Možete da pogledate, odštampate ili prosledite primljeni dokument pomoću vašeg računara.
- Ako niste pokrenuli Multi-Function PC FAX, primljeni dokument biće odštampan preko faks uređaja.

Pregled primljenog dokumenta

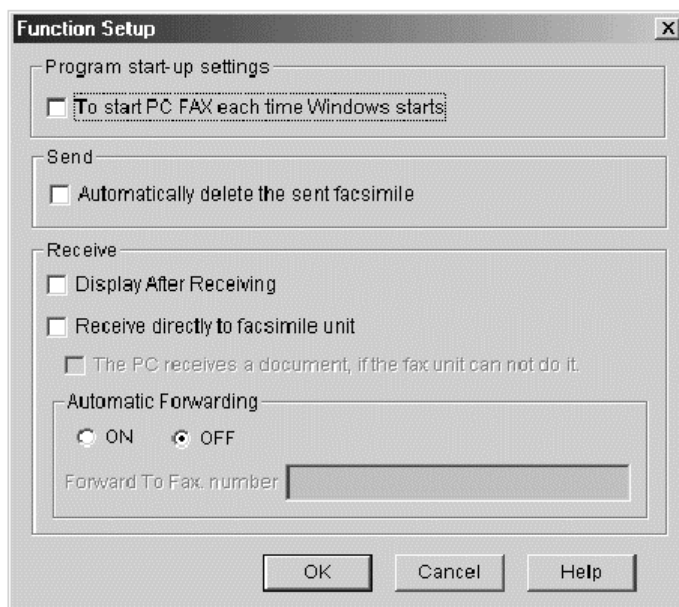
1. Odaberite **[PC FAX]**.
2. Odaberite **[Received Log]** u **[Communication Log]**.
3. Kliknite na opciju koju želite da vidite.
4. Kliknite na **[File]** u maniju, zatim odaberite **[View]**, ili kliknite na **[View]** u tool baru.
 - Priljeni dokument se prikazuje.



Ako ne želite da budete ometani dolazećim faks pozivima dok koristite računar

Možete da promenite postavku i prebacite prijem faks poruka na faks uređaj.

1. Kliknite na **[Tools]** u meniju, zatim kliknite na **[Function Setup]**.
 - Prikazuje se **[Function Setup]** dijalog.
2. Kliknite na **[Receive directly to facsimile unit]**.
3. Kliknite na **[OK]**.



Ako u memoriji uređaja postoji document

Možete da snimate document u računar.

1. Odaberite **[PC FAX]**.
2. Odaberite **[Received Log]** u **[Communication Log]**.
3. Kliknite na **[File]**, i zatim kliknite na **[Receive a fax]**.

Programiranje

Ovaj uređaj nudi različite programabilne funkcije. Programirajte željenu postavku na osnovu narednih tabela (str. 50, 51).

Opšti metod programiranja

1 Pritisnite [MENU] taster.

Prikaz: SISTEM SET UP
PRESS NAVI. [◀▶]

2 Odaberite funkciju koju želite da programirate.

Za osnovne funkcije (str.50):

Pritisnite [◀] ili [▶] sve dok se ne prikaže željena funkcija.

Za napredne funkcije (str.51):

Pritisnite [◀] ili [▶] sve dok se ne prikaže naredna poruka:

ADVANCED MODE
PRESS SET

Nakon toga pritisnite taster [SET] i pritisnite [◀] ili [▶] sve dok se ne prikaže željena funkcija.

- Aktuelna postavka funkcije biće prikazana.

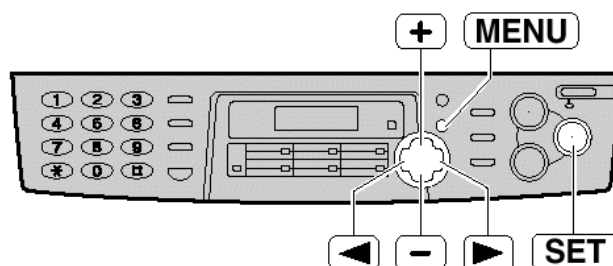
3 Pritisnite [+] ili [-] sve dok se ne prikaže željena postavka.

- Ovaj korak se razlikuje od funkcije do funkcije.

4 Pritisnite [SET].

- Odabrana postavka se memoriše i prikazuje se naredna funkcija.

5 Da izadjete iz moda za programiranje, pritisnite [MENU].



Programiranje preko direktnog unosa programskog koda

Možete da odaberete funkciju direktnim unosom programskog koda ([#] i dvocifreni broj) umesto preko [◀] ili [▶] tastera u koraku br.2.

1. Pritisnite taster [MENU].

2. Pritisnite [#] i nakon toga unesite dvocifreni kodni broj.

3. Pratite korake 3-5 iz prethodne procedure.

- Pogledajte tabelu u vezi informacija o kodnim brojevima (str.50, 51).

Da otkazete programiranje

Pritisnite [MENU] da izadjete iz moda za programiranje.

Osnovne funkcije

Podešavanje osnovnih funkcija

1. Pritisnite [MENU] taster.
2. Pritisnite [◀] ili [▶] sve dok se ne prikaže željena funkcija.
3. Pritisnite [+] ili [-] sve dok se ne prikaže željena postavka funkcije.
4. Pritisnite [SET].
5. Pritisnite [MENU].

Napomena:

- Korak br.3 se razlikuje od funkcije do funkcije.
- Pogledajte prethodnu stranu u vezi dodatnih informacija.

Tabela za programiranje uređaja

Bold tekst u koloni "Postavka" označava uobičajenu vrednost.

Kod	Prikaz i funkcija	Postavka	Kako uređaj radi
#01	Da postavite datum i vreme SET DATE & TIME PRESS SET		Proverite str. 15
#02	Da postavite vaš logo YOUR LOGO PRESS SET		Str. 16.
#03	Da postavite broj vašeg faksa YOUR FAX NO. PRESS SET		Str. 18.
#04	Štampanje izveštaja o slanju SENDING REPORT =ERROR [±] Da odštampate i proverite izveštaj o slanju faks poruka (str.29)	ERROR	"ERROR": Izveštaj o slanju biće štampan samo u slučaju neuspešnog prenosa faksa. "ON": Izveštaj o slanju biće štampan nakon svakog prenosa.
		ON	
		OFF	
#06	Promena postavke zvona u FAX ONLY modu FAX RING COUNT RINGS=2 [±] Da promenite broj zvučnih signala kojima se uređaj oglašava pre odgovora na poziv u FAX ONLY modu.	1, 2, 3, 4, 5, 6, 7, 8, 9	Ako koristite uređaj uz dodatni uređaj za odgovor na pozive, postavite ovaj parametar na više od 4 (str.34).
#12	Osiguravanje daljinske kontrole za uređaj za odgovor na pozive REMOTE TAM ACT. =OFF [±] Ako koristite uređaj uz dodatni uređaj za odgovor na pozive, aktivirajte ovu funkciju i podesite ID kod za daljinsku identifikaciju kako bi obezbedili daljinsku kontrolu uređaja za odgovor na pozive.	ON / ID=11	Da odaberete "ON" i unesete ID 1. Pritisnite [MENU] taster. 2. Pritisnite [□] ili [□] i odaberite ovu funkciju. 3. Pritisnite [+] ili [-] da odaberete "ON". 4. Pritisnite taster [SET]. 5. Unesite vaš ID kod od 1-5 cifara, pomoću tastera 0-9, * i #. 6. Pritisnite [SET] taster. 7. Pritisnite [MENU] taster.
		OFF	
#13	Izbor moda za pozivanje DIALLING MODE =TONE [±] Ako ne možete da zovete, promenite postavku u zavisnosti od ponudjenih usluga telefonske linije.	TONE	"TONE": za tonsko biranje broja. "PULSE": za pulsno biranje broja.
		PULSE	
#15	Izbor tipa kabla za povezivanje na računar PC INTERFACE =PARALLEL [±] Ako koristite višefunkcijski stanicu, promenite postavku u zavisnosti od kabla kojim je uređaj priključen na računar.	PARALLEL	"PARALLEL": IEEE1284 kompatibilan paralelni kabl "USB": USB kabl Ako dodje do promene postavke, faks uređaj se prilagođava novoj postavci. Molimo vas da sačekate.
		USB	
#16	Izbor veličine papira za štampanje PAPER SIZE =A4 [±]	LETTER	"LETTER": papir letter formata "A4": papir A4 formata "LEGAL": papir legal formata
		A4	
		LEGAL	
#17	Izbor melodije zvona. RINGER PATTERN	A, B, C	Možete da odaberete obrazac zvona. Odabrano zvono ili melodija se emituju tokom podešavanja.

Napredne funkcije

Podešavanje naprednih funkcija

1. Pritisnite [MENU] taster.
- 2 Pritisnite [◀] ili [▶] sve dok se ne prikaže naredna poruka:
ADVANCED MODE
PRESS SET

Nakon toga pritisnite taster [SET] i Pritisnite [◀] ili [▶] sve dok se ne prikaže željena funkcija.

- 3 Pritisnite [+] ili [-] sve dok se ne prikaže željena postavka.
- 4 Pritisnite taster [SET].
- 5 Pritisnite taster [MENU].

Primedba:

- Korak 3 se razlikuje od funkcije do funkcije.
- Pogledajte str.49 za dodatne informacije o programiranju.

Tabela za programiranje uređaja

Podebljan tekst u koloni "Postavka" označava uobičajenu postavku.

Kod	Displej i funkcija	Postavka	Kako uređaj radi
#22	Za automatsko štampanje dnevnika o faks komunikacijama. AUTO JURNAL =ON [±]	ON OFF	"ON": Uređaj će automatski štampati dnevnik nakon svakih 30 komunikacija (str.24).
#23	Slanje dokumenata preko okeana OVERSEAS MODE =ERROR [±] Ako imate poteškoća pri prekookeanskom slanju dokumenata, aktivirajte ovu funkciju pre slanja. Ova funkcija olakšava slanje dokumenata jer smanjuje brzinu prenosa.	NEXT FAX ERROR OFF	"NEXT FAX": Ova funkcija aktivna je samo za naredni pokušaj slanja. Nakon slanja, uređaj se vraća na prethodnu postavku. "ERROR": Kada prethodni pokušaj slanja nije uspješan i ponovo pozovete isti broj. Ova funkcija nije dostupna za cirkularni (broadcast) prenos. Cena poziva biće nešto viša.
#25	Slanje dokumenata preko okeana DELAYED SEND =OFF [±] Ova funkcija dozvoljava da dokument pošaljete u određeno vreme. Na ovaj način možete da iskoristite nižu cenu poziva u nekim intervalima. • Možete da isplanirate slanje dokumenta u naredna 24 časa.	ON/ OFF	Da pošaljete dokument: 1. Unesite dokument u jedinicu za automatski unos dokumenta. 2. Pratite korake 1-2 iz prethodne procedure. 3. Pritisnite [+] ili [-] i odaberite "ON". 4. Pritisnite taster [SET]. 5. Unesite broj faksa. 6. Pritisnite taster [SET]. 7. Unesite početno vreme slanja. Pritisnite [*] da odaberete "AM" ili "PM". 8. Pritisnite taster [SET]. 9. Pritisnite taster [MENU]. Da otkazete slanje nakon programiranja, pritisnite [STOP] i zatim [SET].
#31	Podešavanje Distinctive Ring obrasca RING DETECTION =OFF [±]	A, B, C, D OFF	Pogledajte str.36u vezi dodatnih informacija.
#37	Prijem dokumenata drugog formata AUTO REDUCTION =ON [±] Da primite faks koji je duži od papira za štampanje.	ON OFF	"ON": uređaj će uklopiti dokument na papir za štampanje. "OFF": uređaj će odštampati dokument originalne veličine.
#39	Za podešavanje kontrasta displeja LCD CONTRAST	NORMAL DARKER	"NORMAL": Za normalan kontrast "DARKER": Upotrebite kada je displej suviše svetao.
#41	Promena koda za aktiviranje uređaja FAX ACTIVATION =ON [±] Ako koristite dodatni telefon i želite da ga upotrebite za prijem faksa, aktivirajte ovu funkciju i unesite kod (str.34). • Ovaj kod se koristi za prijem glasovnih poruka i faksa u istom pozivu (str.34).	ON / CODE=*#9 OFF	1. Pratite korake 1-2 iz prethodne procedure. 2. Pritisnite [+] ili [-] da odaberete "ON". 3. Pritisnite taster [SET]. 4. Unesite kod (2-4 cifre) preko tastera 0-9, # i *. 5. Pritisnite taster [SET]. 6. Pritisnite taster [MENU]. Nemojte da unosite kod "0000".

Pregled funkcija

Kod	Displej i funkcija	Postavka	Kako uređaj radi
#44	Uključivanje upozorenja na prijem poruke RECEIVE ALERT =ON [±] Ako želite da vas uređaj obavesti o tome da je primljeni dokument iz nekog razloga smešten u memoriju.	ON	Ako se uređaj oglašava sporim zvučnim signalom, otklonite problem sa štampanjem i proverite da li postoji dovoljno papira za štampanje primljenog dokumenta. Zvučni signal se prekida.
		OFF	
#58	Izbor originalnog moda ORIGINAL =NORMAL [±] Odaberite ovu funkciju pre slanja ili kopiranja dokumenta sa bledim ili tamnim rukopisom.	NORMAL	"NORMAL": koristi se za normalan rukopis. "LIGHT": koristi se za bled rukopis. "DARKER": koristi se za taman rukopis.
		LIGHT	
		DARKER	
#68	Uključivanje Error Correction Mode (ECM) funkcije ECM SELECTION =ON [±] Da pošaljete faks kada na telefonskoj liniji postoje elektrostatičke smetnje.	ON	Ova funkcija je dostupna kada su stanica koja šalje i stanica koja prima dokument, ECM kompatibilne.
		OFF	
#76	Uključivanje signala povezivanja CONNECTING TONE = ON [±] Ako često imate problema pri slanju faksa, ova funkcija dozvoljava vam čujete signale povezivanja: signal faksa, uzvratni signal zvona i signal zauzete linije	ON	Možete da proverite status faks uređaja druge strane. • Ako se nastavi signal uzvratnog zvona, to je znak da se sa druge strane možda ne nalazi faks uređaj ili je uređaj ostao bez papira. Proverite status uređaja sa drugom stranom. • Nivo zvuka povezivanja ne može da se podesi.
		OFF	
#79	Smanjenje potrošnje tonera TONER SAVE =OFF [±] Za uštedu tonera.	ON	"ON": toner će trajati duže • Ova funkcija može smanjiti kvalitet otiska
		OFF	
#80	Vraćanje naprednih funkcija na njihove fabričke vrednosti. SET DEFAULT RESET=NO [±]	YES	1. Pratite korake 1-2 sa prethodne strane. 2. Pritisnite [+] ili [-] da odaberete "YES" 3. Pritisnite taster [SET]. 4. Pritisnite taster [SET] ponovo. 5. Pritisnite taster [MENU].
		NO	

Izveštaji

Ako uređaj ne može da pošalje faks proverite sledeće:

- Da li je broj koji ste pozvali tačan.
- Da li druga strana ima faksimil uređaj.

Ako problem postoji i dalje, ispravite ga praćenjem komunikacione poruke na prijemnom izveštaju, odnosno dnevniku (str.24).

COMMUNICATION ERROR

(Kod: 40-42, 46-72, FF)

- Došlo je do greške u prijemu ili prenosu dokumenta. Probajte ponovo ili proverite sa drugom stranom.

COMMUNICATION ERROR

(Kod: 43, 44)

- Postoji problem sa linijom. Priključite telefonski kabl na drugu utičnicu i probajte ponovo.
- Došlo je do greške pri slanju faksa na prekookeanski broj. Probajte da upotrebite mod za prekookeansko slanje faksa (funkcija #23) (str.51).

DOCUMENT JAMMED

- Dokument je blokiran. Uklonite blokirani dokument. (str.63)

ERROR-NOT YOUR UNIT

(Kod 54, 59, 70)

- Došlo je do greške u slanju faksa zbog problema na uređaju koji prima poruku. Proverite status uređaja druge strane.

MEMORY FULL

- Dokument nije primljen zato što je memorija puna.

NO DOCUMENT

- Dokument nije unet u uređaj pravilno. Unesite dokument i probajte ponovo.

OTHER FAX NOT RESPONDING

- Faks uređaj druge strane je zauzet ili je ostao bez papira za štampanje. Probajte ponovo.
- Dokument nije unet u uređaj pravilno. Unesite dokument i probajte ponovo.
- Faks uređaj druge strane oglašava se sa previše zvučnih signala. Pošaljite faks ručno (str.23).
- Uređaj druge strane nije faks. Proverite sa drugom stranom.
- Broj koji ste pozvali nije uključen.

PRESSED THE STOP KEY

- Pritisnut je taster [STOP] i komunikacija medju uređajima je otkazana.

THE COVER WAS OPENED

- Prednji poklopac je otvoren. Zatvorite poklopac i pokušajte ponovo.

OK

- Komunikacija medju uređajima je uspešno izvedena.

Displej

Ako uređaj utvrdi problem, jedna ili više poruka prikazaće se na displeju.

Poruka na displeju	Uzrok i rešenje problema
CALL SERVICE	<ul style="list-style-type: none"> Došlo je do problema sa uređajem. Kontaktirajte servis.
CARRIAGE ERROR ↓ RELEASE SHIPPING LOCK	<ul style="list-style-type: none"> Bravica za osiguranje tokom transporta je zaključana. Otključajte ovu bravicu (str.9). Ako poruka ostane prikazana i nakon otključavanja, postoji problem u vezi senzora za prenos. Kontaktirajte servis.
CHANGE DRUM	<ul style="list-style-type: none"> Postoji problem sa valjkom uređaja. Zamenite valjak i kertridž sa tonerom (str.59).
CHECK ADF CABLE	<ul style="list-style-type: none"> ADF kabl nije priključen pravilno. Proverite vezu ADF kabla (str. 9).
CHECK DOCUMENT	<ul style="list-style-type: none"> Dokument nije pravilno unet u uređaj. Unesite dokument ponovo. Ako se ovaj tip greške često ponavlja, očistite klizače po kojima dokument ulazi u uređaj (str.74) i probajte ponovo.
CHECK DRUM	<ul style="list-style-type: none"> Valjak uređaja nije unet pravilno. Unesite valjak pravilno (str.11).
CHECK MEMORY	<ul style="list-style-type: none"> Memorija (telefonski brojevi, parametri i sl) je obrisana. Programirajte podatke ponovo.
CLOSE ADF COVER	<ul style="list-style-type: none"> ADF poklopac je otvoren. Zatvorite ga.
COVER OPEN	<ul style="list-style-type: none"> Prednji poklopac je otvoren. Zatvorite ga.
DATA IN MEMORY	<ul style="list-style-type: none"> Pokušali ste da promenite postavku tipa kabla (funkcija #15 na str.50), dok se u memoriji faks uređaja nalazi dokument, odštampajte dokument iz memorij (str.32) ili otkazite odložen prenos (funkcija #25 na str.51) i pokušajte ponovo.
DIRECTORY FULL	<ul style="list-style-type: none"> Nema mesta za upisivanje novih brojeva u imenik. Obrišite nepotrebne unose (str.21).
FAILED PICK UP	<ul style="list-style-type: none"> Papir za štampanje nije unet u uređaj pravilno. Unesite papir ponovo (str.61).
FAX IN MEMORY	<ul style="list-style-type: none"> Uređaj ima dokument u memoriji. Proverite ostale prikazane poruke kako bi odštampali dokument.
FAX MEMORY FULL	<ul style="list-style-type: none"> Memorija je puna zbog toga što je potrošen papir za štampanje poruka ili zato što je došlo do zaglavljivanja papira. Instalirajte papir (str.13) ili uklonite zaglavljenu papir (str.61). Kada sprovedite prenos iz memorije, dokument prelazi kapacitet memorije. Prenesite dokument ručno.
LINE IN USE	<ul style="list-style-type: none"> Ne možete da promenite tip kabla (funkcija #15, str.50) dok je linija u upotrebi. Prekinite vezu i pokušajte ponovo.
MEMORY FULL	<ul style="list-style-type: none"> Kada kopirate dokument, veličina dokumenta prelazi memoriju uređaja. Pritisnite [STOP] taster da obrišete poruku. Podelite dokument na više delova.
MODEM ERROR	<ul style="list-style-type: none"> Postoji problem sa modemom. Kontaktirajte servisera.
NO FAX REPLY	<ul style="list-style-type: none"> Faks uređaj druge strane je zauzet ili je ostao bez papira. Probajte ponovo.
OUT OF PAPER	<ul style="list-style-type: none"> Papir za štampanje nije instaliran ili je uređaj ostao bez papira. Instalirajte papir (str. 13). Papir za štampanje nije instaliran pravilno. Instalirajte papir ponovo (str. 13).
PAPER JAMMED	<ul style="list-style-type: none"> Papir za štampanje je zaglavljn. Oslobodite papir (str. 61).
PC FAIL OR BUSY	<ul style="list-style-type: none"> Kabl ili kabl za napajanje računara nije priključen pravilno. Proverite vezu kabla (str.39). Na računaru nije pokrenut program. Pokrenite program i pokušajte ponovo.
PLEASE WAIT	<ul style="list-style-type: none"> Uređaj se zagreva. Molimo vas da sačekate dok uređaj završi proveru.
REDIAL TIME OUT	<ul style="list-style-type: none"> Faks uređaj druge strane je zauzet ili je ostao bez papira. Probajte ponovo.
REMOVE DOCUMENT	<ul style="list-style-type: none"> Dokument je zaglavljn. Uklonite dokument (str. 61). Pokušali ste da pošaljete dokument koji je duži od 600mm. Pritisnite taster [STOP] da uklonite dokument. Podelite dokument na dva ili više listova i probajte ponovo.
TONER EMPTY	<ul style="list-style-type: none"> Kertridž sa tonerom je prazan. Zamenite kertridž (str.59).
TONER LOW	<ul style="list-style-type: none"> U kertridžu je ostalo malo tonera. Zamenite kertridž što je pre moguće (59). Preporučujemo vam da zamenite valjak nakon svaka tri menjanja kertridža sa tonerom. Da proverite radni vek i kvalitet valjka, molimo vas da odštampate test listu (str.66).
TRANSMIT ERROR	<ul style="list-style-type: none"> Došlo je do greške u prenosu. Probajte ponovo.
WRONG PAPER	<ul style="list-style-type: none"> Uređaj je izvršio štampanje na papiru koji je kraći od A4 formata. Kako bi sprečili prljanje valjka, koristite A4 papir (str.13).

Kada uređaj ne radi, proverite sledeće

Opšti problemi

Problem	Uzrok i rešenje problema
Ne mogu da zovem i primam pozive.	<ul style="list-style-type: none"> Kabl za napajanje ili kabl telefonske linije nije priključen. Proverite kablove (str.14). Ako koristite razvodnik za priključivanje uređaja, uklonite ga i priključite uređaj direktno na zidnu utičnicu. Ako uređaj radi pravilno, proverite razvodnik.
Ne mogu da zovem.	<ul style="list-style-type: none"> Odabran je pogrešan mod za pozive. Promenite postavku funkcije #13 (str.50).
Uređaj ne radi.	<ul style="list-style-type: none"> Isključite uređaj sa telefonske linije i povežite ga na telefon u koji ste sigurni. Ako drugi telefon radi pravilno, kontaktirajte servis radi popravke uređaja. Ako telefon ne radi pravilno, kontaktirajte telefonsku kompaniju.
Uređaj ne zvoní.	<ul style="list-style-type: none"> Zvuk zvona je isključen. Uključite zvono (str.18).
Druga strana čuje samo faks ton dok je glasovna komunikacija nemoguća.	<ul style="list-style-type: none"> Odabran je mod FAX ONLY. Obavestite drugu stranu da je telefonska linija predviđena samo za faks pozive Promenite postavku u TEL mod (str.32). Ako koristite Distinctive Ring uslugu, isključite AUTO ANSWER kako bi uređaj prebacili u TEL mod. Ako koristite Distinctive Ring uslugu, proverite da li ste odabrali isti obrazac zvona kao i obrazac koji je dodeljen od strane telefonske kompanije.
REDIAL/PAUSE taster ne radi pravilno.	<ul style="list-style-type: none"> Ako pritisnete ovaj taster tokom okretanja broja, biće uneta pauza. Ako pritisnete taster neposredno nakon što dobijete signal za poziv, biće pozvan poslednji broj.
Mod za prijem ne radi pravilno.	<ul style="list-style-type: none"> U funkciji #31 odabrana je opcija Distinctive Ring (str.36, 51).
Tokom programiranja, ne mogu da unesem kod ili ID broj	<ul style="list-style-type: none"> Svi ili deo brojeva je isti. Promenite kod ili ID broj funkcija #12 (str.50) i #41 (str.51).
Uređaj se oglašava zvučnim signalom	<ul style="list-style-type: none"> Papir za štampanje je potrošen. Pritisnite taster [STOP] da prekinete zvučne signale i instalirate papir.

Slanje faksa

Problem	Uzrok i rešenje problema
Ne mogu da šaljem dokumenta.	<ul style="list-style-type: none"> Kabl linije je priključen na EXT ulaz uređaja. Povežite ovaj kabl na LINE ulaz (str. 14). Faks uređaj druge strane je zauzet ili je ostao bez papira. Probajte ponovo. Uređaj druge strane nije faksimil. Proverite sa drugom stranom. Uređaj druge strane zvoní previše puta. Pošaljite faks ručno (str.23).
Druga strana se žali da su slova na primljenom dokumentu distorzirana ili nejasna.	<ul style="list-style-type: none"> Ako vaša telefonska linija ima posebne telefonske usluge, kao što je poziv na čekanju, možda je došlo do aktiviranja ove funkcije tokom prenosa dokumenta. Povežite uređaj na liniju koja nema ovaj servis. Podignuta je slušalica na lokalni koji je priključen na istu liniju. Spustite slušalicu i probajte ponovo. Probajte da kopirate dokument. Ako je kopirana slika jasna, verovatno se radi o grešci u uređaju druge strane.
Druga strana se žali na mrlje ili crne linije na primljenom dokumentu.	<ul style="list-style-type: none"> Staklo ili klizači su prljavi. Očistite ih (str.64).
Ne mogu da izvedem međunarodni faks poziv.	<ul style="list-style-type: none"> Upotrebite mod za prekookeanski prenos dokumenta (funkc.#23, str.51) Dodajte dve pauze na kraj telefonskog broja ili zovite ručno.

Prijem faksa

Problem	Uzrok i rešenje problema
Ne mogu da primam dokumente	<ul style="list-style-type: none"> Kabl linije je priključen na EXT ulaz uredjaja. Povežite ovaj kabl na LINE ulaz (str.12). Kada poseduje jednu telefonsku liniju i pretplaćeni ste na uslugu glasovne pošte, morate da se pretplatite i na Distinctive Ring uslugu (str.36)
Ne mogu da primam dokumente automatski.	<ul style="list-style-type: none"> Odabran je TEL mod za prijem. Promenite postavku u FAX ONLY (str.32). Vreme određeno za prijem poziva je previše dugačko. Smanjite broj potrebnih zvučnih signala (funkcija #06, str.50).
Displej prikazuje narednu poruku ali dokument nije primljen. CONNECTING...	<ul style="list-style-type: none"> Dolazeći poziv nije faks poziv. Promenite mod za prijem u: TEL mod (str.32).
Izbačen je prazan papir.	<ul style="list-style-type: none"> Druga strana unela je dokument u uredjaj pogrešno. Obavestite drugu stranu.
Na papiru za štampanje poruke javlja se bela linija ili mrlja.	<ul style="list-style-type: none"> Staklo ili klizači su prljavi. Očistite ih (str.64,65).
Kvalitet otiska je slab.	<ul style="list-style-type: none"> Druga strana poslala je bled dokument. Zamolite ih da pošalju jasniju kopiju dokumenta. Kod nekih papira štampanje je moguće samo na jednoj strani. Probajte da okrenete papir. Upotrebili ste papir sa pamukom i/ili sa više od 20% fiber-vlakana (leterhead ili resume papir). Preostalo je malo tonera. Zamenite kertridž sa tonerom (str.68). Da proverite radni vek i kvalitet valjka, molimo vas da odštampate test listu (str.75). Funkcija za uštedu tonera je uključena (#79, str.52).
Druga strana se žali da ne može da pošalje dokument.	<ul style="list-style-type: none"> Memorija je puna zbog toga što nema papira za štampanje. Instalirajte papir (str.13) ili uklonite blokirani papir (str.61)

Mod za prijem faksa

Problem	Uzrok i rešenje problema
Ne mogu da odaberem željeni mod za prijem.	<ul style="list-style-type: none"> Ako želite da odaberete FAX ONLY: <ul style="list-style-type: none"> - pritisnite [AUTO ANSWER] da uključite FAX ON indikator. Ako želite da odaberete TEL mod: <ul style="list-style-type: none"> - pritisnite [AUTO ANSWER] da isključite FAX ON indikator.
Druga strana se žali da ne može da pošalje dokument.	<ul style="list-style-type: none"> Uredjaj nije u FAX ONLY modu. Pritisnite [AUTO ANSWER] taster da uključite FAX ON indikator..

Kopiranje

Problem	Uzrok i rešenje problema
Uredjaj ne kopira.	<ul style="list-style-type: none"> Ne možete da kopirate tokom programiranja. Kopirajte nakon programiranja ili prekinite sa programiranjem.
Na kopiranom dokumentu javlja se bela linija ili mrlje.	<ul style="list-style-type: none"> Staklo ili klizači su prljavi. Očistite ih (str.64,65).
Kvalitet kopije je loš.	<ul style="list-style-type: none"> Kod nekih papira štampanje je moguće samo na jednoj strani. Probajte da okrenete papir. Upotrebili ste papir sa pamukom i/ili sa više od 20% fiber-vlakana (leterhead ili resume papir). Preostalo je malo tonera. Zamenite kertridž sa tonerom (str. 59). Preporučujemo vam da zamenite valjak nakon svaka tri menjanja kertridža sa tonerom (str.59). Da proverite radni vek i kvalitet valjka, molimo vas da odštampate test listu (str.66). Funkcija za uštedu tonera je uključena (#79, str.52). Kada kopirate sa transparentnog medija, upotrebite staklo skenera. Postavite prazan list papira preko transparentnog dokumenta i nemojte da zatvarate poklopac tokom kopiranja.

Upotreba uređaja za odgovor na pozive

Problem	Uzrok i rešenje problema
Ne mogu da primam dokumente automatski	<ul style="list-style-type: none"> Pozdravna poruka na uređaju za prijem poruka je suviše dugačka. Skratite ovu poruku (do 10 sekundi). Uređaj za odgovor na pozive zvoni suviše dugo. Postavite ovaj parametar na 1-2 zvana.
Ne mogu da primam glasovne poruke.	<ul style="list-style-type: none"> Proverite da li je uređaj za odgovor na pozive uključen i priključite faks pravilno (str.35). Postavite broj zvana na uređaju za odgovor na pozive na 1-2 zvana.
Ne mogu da čujem snimljene poruke sa udaljene lokacije	<ul style="list-style-type: none"> Niste programirali kod za daljinski pristup pravilno. Programirajte isti kod koji ste programirali na uređaju za odgovor na pozove kao u funkciji #12 (str.50).
Uneo sam kod za daljinski pristup uređaju za odgovor na pozive ali se veza prekida.	<ul style="list-style-type: none"> Odabrani kod možda sadrži "#", simbol koji se koristi za određene funkcije koje pruža telefonska kompanija. Promenite šifru u neki kod koji ne sadrži "#". Promenite i kod faks uređaja pomoću funkcije #12 (str. 50).
Sagovornik se žali da ne može da pošalje dokument.	<ul style="list-style-type: none"> Vaš uređaj je napunio traku za prijem poruka. Premotajte traku na početak ako želite da snimate poruke. Podesili ste uređaj samo za reprodukciju pozdravne poruke.

Upotreba Multi-Function Station programa

Problem	Uzrok i rešenje problema
Ne mogu da otvorim TIFF fajl.	<ul style="list-style-type: none"> Morate da promenite format kompresije fajla. Primer: konverzija slike pomoću Imaging for Windows programa: <ol style="list-style-type: none"> Kliknite na [Start], usmerite pokazivač na [Programs]/[Accessories] i kliknite na [Imaging]. Otvorite TIFF fajl koji obično ne možete da otvorite u [Multi-Function Viewer] programu. Odaberite [Properties] iz [Page] menija. – Prikazuje se [Page Properties] dijalog. Kliknite na [Compression] karticu, nakon toga odaberite [CCITT Group 3 (1d) Modified Huffman] iz padajuće liste. Kliknite na [OK]. – Format kompresije fajla je sada promenjen.
[Launcher] ekran nestaje.	<ul style="list-style-type: none"> Pogledajte tool bar. Ako ne pronadjete [Launcher] ikonu, to je znak da je program zatvoren. Ako vidite ikonu, program je samo minimiziran. Kliknite na ikonu u tool baru).
Ne mogu da prepoznam poslednji deo unosa u [One Touch], [Directory] i [Journal] liste.	<ul style="list-style-type: none"> Postavite kursor na liniju izmedju tastera. Kursor menja oblik i možete da proširite zonu razdvajanjem ili duplim klikom.
Kada izadjem iz Multi-Function Station programa, [Multi-Function Viewer] prozor se ne zatvara.	<ul style="list-style-type: none"> [Multi-Function Viewer] prozor se može upotrebiti odvojeno. Kliknite na [X] taster da zatvorite prozor.
Ne mogu da skeniram	<ul style="list-style-type: none"> Kada skenirate pri visokoj rezoluciji, potrebna je velika količina dostupne memorije. Ako vas računar upozori na nedovoljnu količinu memorije, zatvorite sve programe i pokušajte ponovo. Koristi se faks uređaj. Pokušajte ponovo kasnije. Na hard disku nema dovoljno prostora. Obrišite nepotrebne fajlove i pokušajte ponovo. Pokrenite računar ponovo i pokušajte. Proverite vezu računara i faks uređaja (str.39) Pokušali ste da skenirate dokument koji je veći od veličine koju ste odabrali u [Panasonic FLM551/FLB751 Series] dijalogu. Promenite postavku ili podelite dokument i pokušajte ponovo.
Dokument ne ulazi u uređaj.	<ul style="list-style-type: none"> Izvadite dokument i unesite ga ponovo.
Skeniranje se nastavlja i nakon klika na [Cancel].	<ul style="list-style-type: none"> Molimo vas da sačekate. Biće potrebno izvesno vreme da se skeniranje otkaže.

Problem	Uzrok i rešenje problema
MultiFunction Station ne radi pravilno	<ul style="list-style-type: none">• Kliknite na [X] taster da izadjete iz Multi-Function Station programa i pokrenite ga. Ako se Multi-Function Station program ne zatvori, pokrenite računar ponovo.• Ako priključujete USB kabl na USB hab, prključite ga direktno na USB port vašeg računara.• Proverite BIOS postavku vašeg računara. Za paralelnu vezu, odaberite ECP, Bi-directional ili ekvivalentni paralelni mod. Za USB vezu, odaberite USB port mod. Molimo vas da pogledate uputstvo za upotrebu računara ili da se obratite prodavcu.• Ako na računaru posedujete programe drugih višenamenskih uređaja, deinstalirajte ih.
Želim da zamenim paralelni kabl USB kablom ili obrnuto.	<ul style="list-style-type: none">• Morate da promenite postavku štampača.<ol style="list-style-type: none">1. Zamenite kablove.2. Odaberite tip veze (paralelna il USB) i upotrebite faks uređaj u skladu sa kablom koji koristite (funkcija #15 na str.50).3. Kliknite na [Start], usmerite pokazivač na [Settings], i kliknite [Printers].4. Desni klik na [Panasonic FLM551/FLB751 Series] i klik na [Properties]. — Prikazuje se [Panasonic FLM551/FLB751 Series Properties] dijalog.5. Kliknite na [Details] (Windows 98/Me) / [Ports] (Windows 2000/XP) karticu, odaberite tip veze i zatim kliknite [OK]. Ako Multi-Function Station ne radi pravilno, deinstalirajte softver i instalirajte ga ponovo.

Ako dodje do prekida napajanja

- Uređaj neće raditi
- Uređaj nije projektovan za telefoniranje bez napajanja. Morate da obezbedite drugo rešenje za telefoniranje u slučaju prestanka napajanja.
- Prenos ili prijem faksa biće prekinut.
- Ako je faks dokument memorisan, nakon nestanka struje biće obrisan. Nakon vraćanja struje, uređaj štampa izveštaj i obaveštava vas o obrisanom sadržaju.

Zamena potrošnog materijala

Zamena kertridža sa tonerom i valjka

Kada se na ekranu prikažu sledeće poruke, zamenite kertridž sa tonerom.
[TONER LOW] ili [TONER EMPTY]

Preporučujemo vam da zamenite valjak nakon svaka tri menjanja kertridža sa tonerom. Da proverite radni vek i kvalitet valjka, molimo vas da odštampate test listu (str.75).

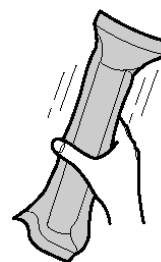
Kako bi osigurali pravilan rad uređaja, preporučujemo vam upotrebu **Panasonic tonera (KX-FA76A) i valjak (KX-FA78A)**. Pogledajte str.7 u vezi informacija o potrošnom materijalu.

- **Nećemo biti odgovorni za oštećenja uređaja ili pad u kvalitetu otiska do koga može doći usled upotrebe kertridža tonera koji nije proizveden od strane Panasonic-a.**

Pažnja:

- **Valjak sadži foto-osetljivu jedinicu. Izlaganjem svetlosti možete da oštetite valjak. Kada otvorite zaštitnu vrećicu:**
 - Nemojte da izlažete valjak svetlosti duže od 5 minuta.
 - Nemojte da dodirujete ili grebete zelenu površinu.
 - Nemojte da postavljate valjak u blizinu prašine ili prljavštine ili vlage.
 - Nemojte da izlažete valjak direktnom sunčevom svetlu.
- **Nemojte da isključujete faks uređaj kako bi se sprečio gubitak dokumenata iz memorije.**
- **Nemojte da ostavljate kertridž sa tonerom van zaštitne vrećice duže vreme. Na taj način se skraćuje radni vek tonera.**
- **Nemojte da dosipate toner u kertridž.**

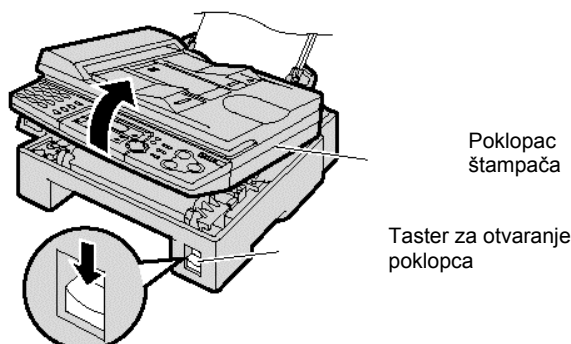
- 1** Pre otvaranja zaštitne vrećice sa novim kertridžom, protresite je vertikalno više od 5 puta.



- 2** Uklonite kertridž sa tonerom iz zaštitne vrećice. Skinite pečat sa kertridža.



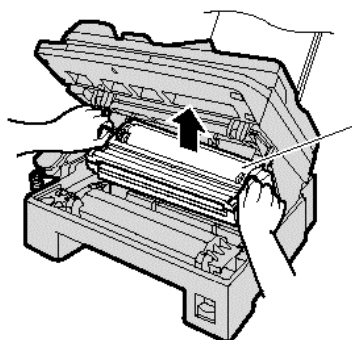
- 3** Pritisnite taster za otvaranje i otvorite prednji poklopac.



Zamena potrošnog materijala

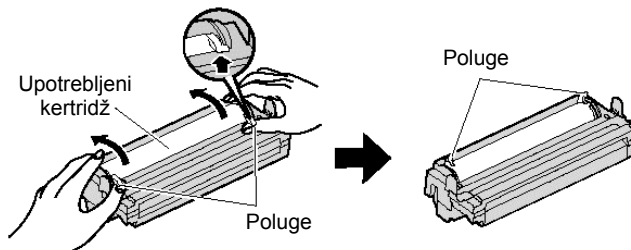
- 4** Lupite po površini kertridža nekoliko puta kako bi preostali toner pao u valjak. Uklonite valjak i kertridž pridržavanjem za jezičke.

- Ako istovremeno menjate i kertridž sa tonerom i valjak, predjite na korak br.7.



Doboš i kertridž sa tonerom

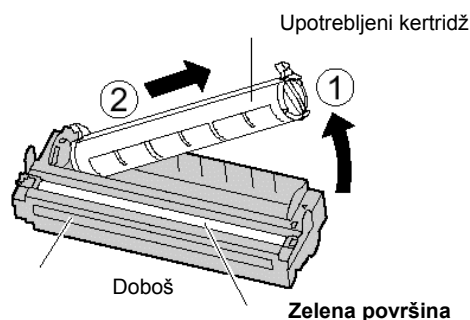
- 5** Čvrsto pritegnite dve poluge na iskorišćenom kertridžu.



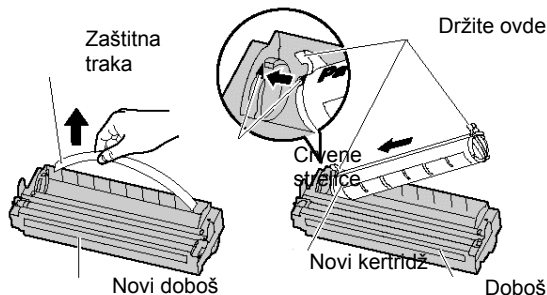
- 6** Uspravite kertridž uz desnu ivicu (1). Uklonite kертidž iz valjka (2).

- Toner se može zalepiti za kertridž i valjak. Budite pažljivi. Pogledajte str.5 za dodatne informacije.

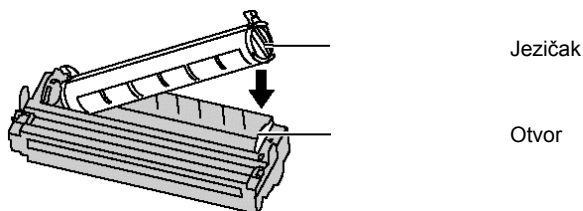
- Nemojte da spuštate kertridž na zelenu površinu valjka.
- Postavite upotrebljeni kertridž u zaštitnu vrećicu.



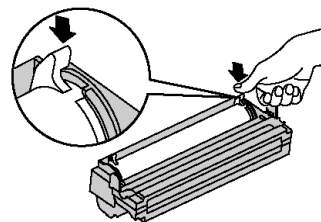
- 7** Ako istovremeno menjate valjak i kertridž, uklonite novi valjak iz vrećice. Uklonite zaštitnu traku sa valjka. Sa Panasonic natpisom usmerenim ka gore, poravnajte crvene strelice na kertridžu i valjku.



- 8** Unesite jezičak kertridža u otvor na valjku.

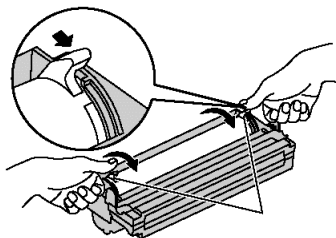


- 9** Pritisnite desnu stranu kertridža kako bi se zaključao u osnovnu poziciju.



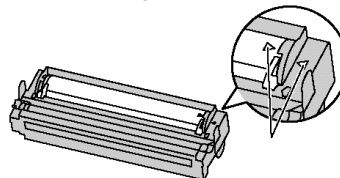
Zamena potrošnog materijala/Zaglavljeni papir

- 10** Okrenite dve poluge na kertridžu uz odgovarajući pritisak.



Poluge

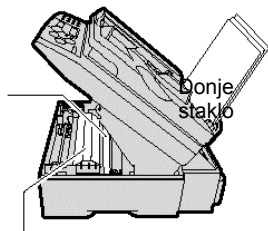
- 11** Kertridž je instaliran kada se trouglovi poklope.



Trouglovi

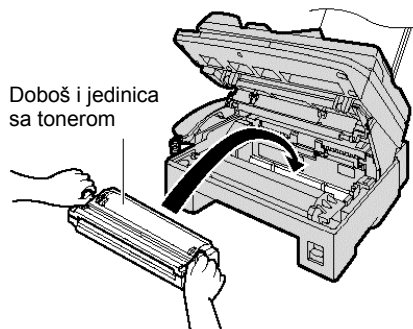
Instalirajte valjak i jedinicu sa tonerom pridržavanjem za jezičke. Ako je donje staklo prljavo, očistite ga mekom, suvom tkaninom.

- 12**



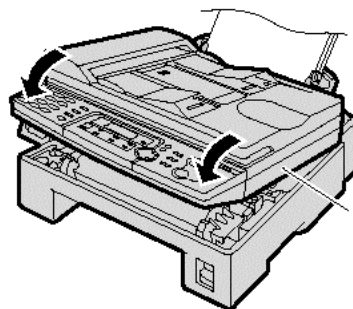
Donje staklo

Pažnja: Nemojte da dodirujete donju stranu ovog poklopca kada čistite donje staklo. Površina je veoma topla.



Doboš i jedinica sa tonerom

- 13** Zatvorite prednji poklopac sve dok se ne zaključa, pritiskom ka dole na obe strane.



Poklopac štampača

Metod odlaganja otpada

- Otpadni materijal možete da odbacite ili spalite prema lokalnim regulativama za zaštitu sredine.

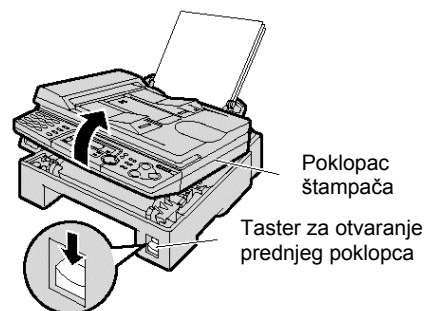
Zaglavljeni papir

Kada se u uređaju zaglavi papir za štampanje

Ako uređaj ne izbací papir za štampanje tokom prijema faksa ili kopiranja, došlo je do zaglavlivanja papira u uređaju i na displeju se prikazuje sledeća poruka.

PAPER JAMMED

- 1** Pritisnite taster i otvorite prednji poklopac.

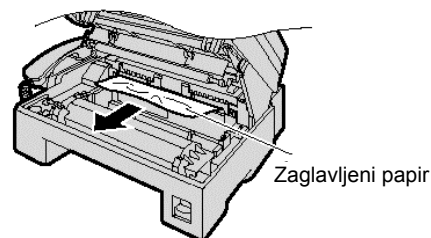


Poklopac štampača

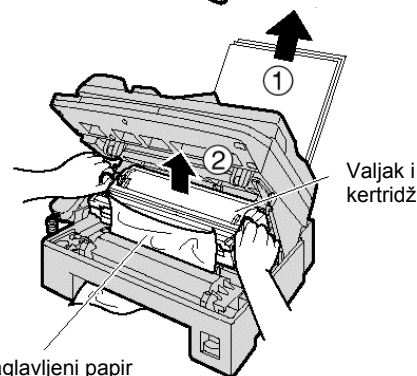
Taster za otvaranje prednjeg poklopca

Zaglavljani papir

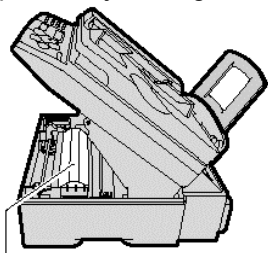
2 Kada je papir zaglavljen u blizini valjka i kertridža:
Uklonite papir povlačenjem ka sebi.



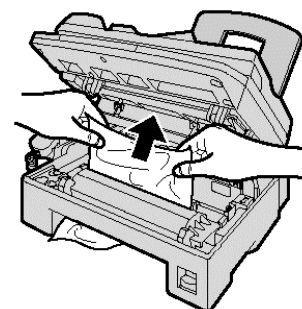
Kada se papir nalazi u blizini izlaza (fjuzera).
Uklonite papir (1), nakon toga uklonite valjak i kertridž, kako bi omogućili izvlačenje zaglavljenog papira sa zadnje strane uređaja.



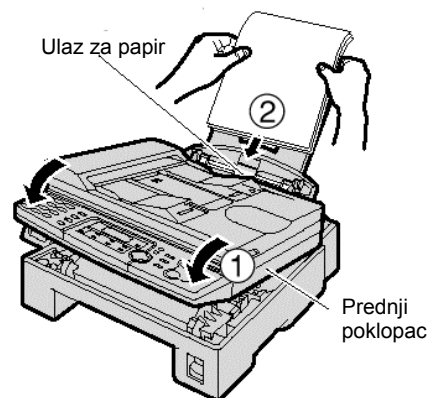
Uklonite zaglavljani papir za štampanje, pažljivim povlačenjem ka gore.



Pažnja: Nemojte da dodirujete donju stranu ovog poklopca. Površina je veoma topla.



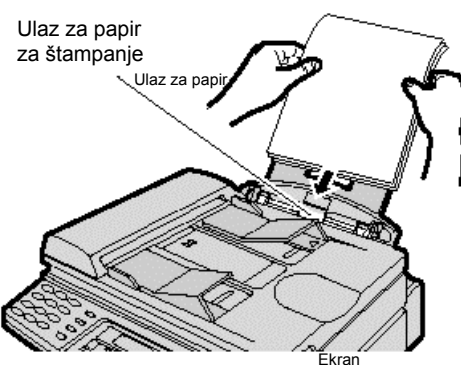
3 Zatvorite prednji poklopac pritiskom obe strane ka dole sve dok se poklopac ne zaključa (1). Poravnajte i unesite papir za štampanje u uređaj (2).



Kada papir za štampanje nije unet u uređaj pravilno

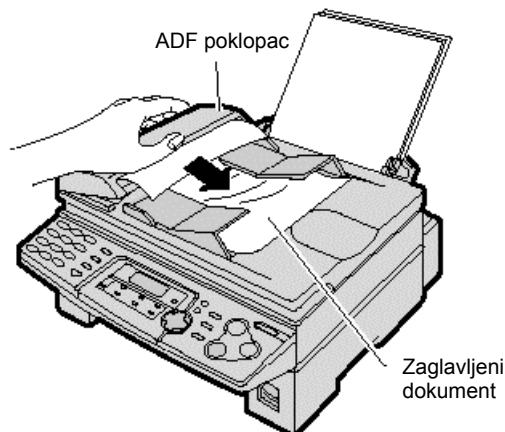
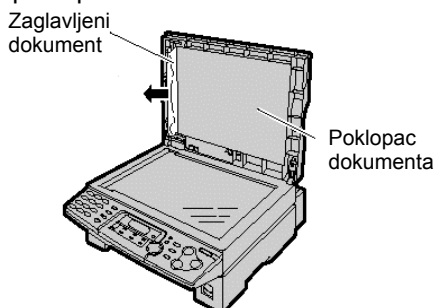
Na displeju se prikazuje sledeća poruka
[FAILED PICK UP]

Uklonite papir za štampanje. Ispravite ga i ponovo unesite u uređaj.



Zaglavljivanje dokumenta pri slanju

- 1 Podignite i držite otvorenim ADF poklopac.
 - Nemojte da izvlačite zaglavljani dokument na silu pre podizanja ADF poklopca.
- 2 Pažljivo uklonite zaglavljani dokument.
 - Ako ne možete da izvadite zaglavljani dokument, otvorite poklopac dokumenta, izvadite dokument i zatvorite poklopac.



- 3 Zatvorite ADF poklopac.

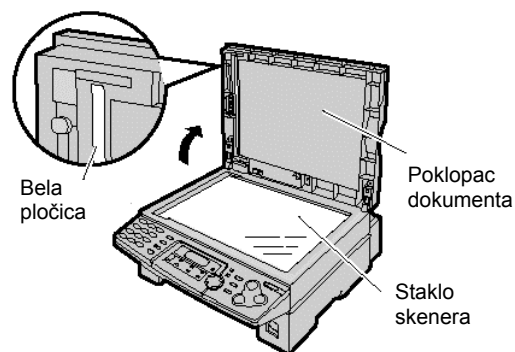
Bela pločica i stakla

Ako se na otisku, originalu ili dokumentu druge strane prikaže crna, bela linija ili mrlja, očistite belu pločicu, staklo skenera i donje staklo.

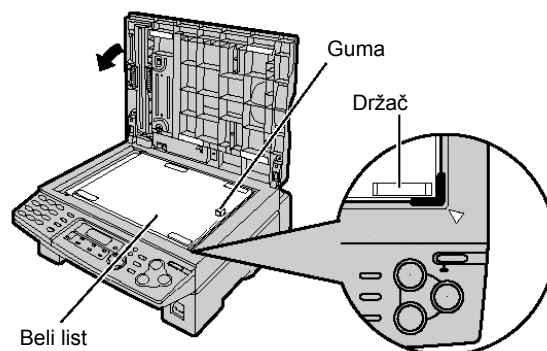
Bela pločica i staklo skenera

Ako se ovaj problem često ponavlja, podesite pritisak klizača.

- 1 Otvorite poklopac dokumenta.
- 2 Očistite belu pločicu i staklo skenera mekom i suvom tkaninom.
- 3 Zatvorite poklopac dokumenta.



Postavljanje belog lista papira na poklopac dokumenta
Ako skinete beli list papira sa poklopca dokumenta prilikom čišćenja, postavite ga na staklenu površinu tako da držač bude okrenut ka gode, poravnajte gornju ivicu belog lista sa "▽" indikatorom na uređaju i zatvorite poklopac dokumenta.

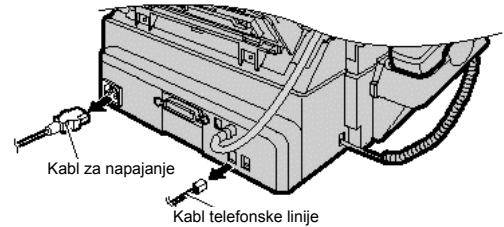


Donje staklo

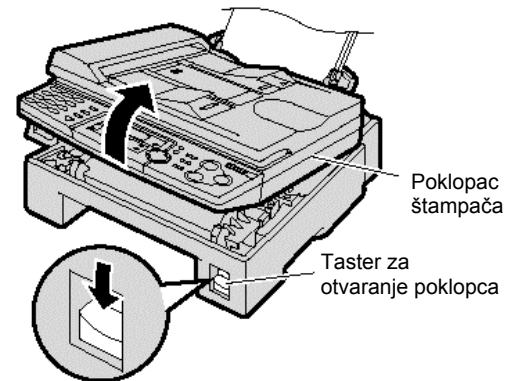
Pažnja

- Pažljivo rukujte valjkom i kertridžom. Pogledajte mere opreza u vezi valjka na str.68.
- Nemojte da koristite papirne maramice za čišćenje unutrašnjosti uređaja.
- Oblast u blizini donjeg stakla je topla. Preporučujemo vam da očistite donje staklo nakon hladjenja uređaja.

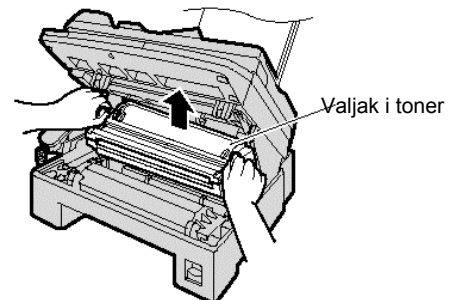
1 Isključite uređaj sa mrežnog napajanja i isključite kabl telefonske linije.



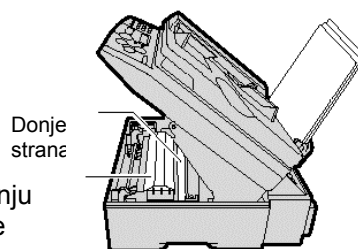
2 Pritisnite taster za otvaranje poklopca štampača i otvorite poklopac.



3 Uklonite valjak i toner pridržavanjem za dva jezička.

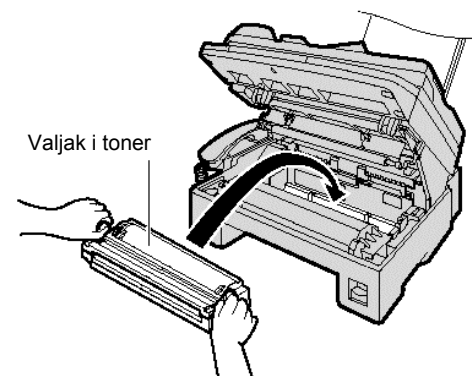


4 Očistite donje staklo mekom i suvom tkaninom.

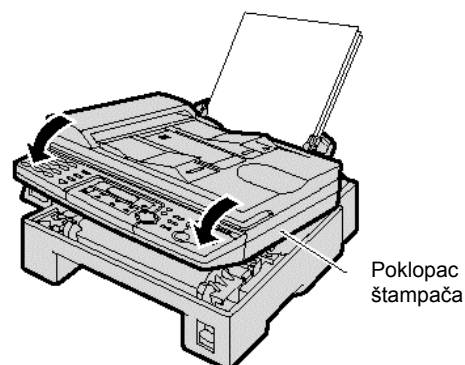


Pažnja: nemojte da dodirujete donju stranu poklopca kada čistite donje staklo. Površine su veoma tople.

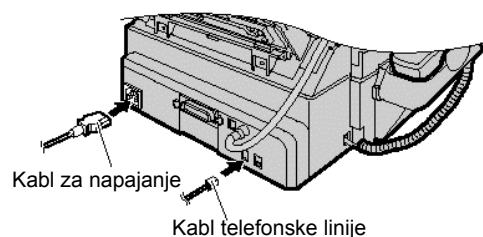
5 Vratite valjak i toner pridržavanjem za dva jezička.



- 6** Zatvorite poklopac štampača pritiskom na obe strane sve dok se ne zaključa.



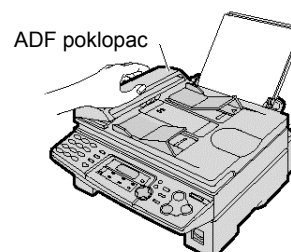
- 7** Priključite kabl za napajanje i kabl telefonske linije.



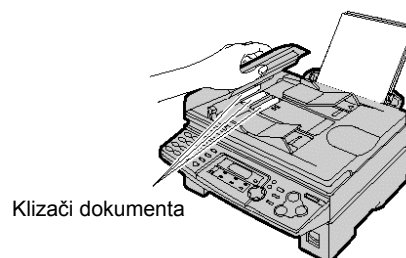
Klizači dokumenta

Ako često dolazi do pogrešnog unosa originala, očistite klizače dokumenta

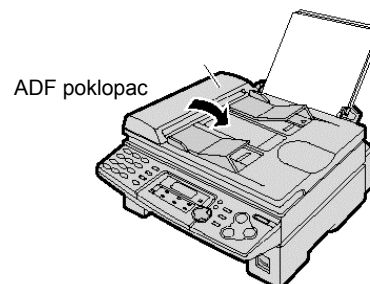
- 1** Podignite i držite otvorenim ADF poklopac.



- 2** Očistite klizače dokumenta mekom i suvom tkaninom.



- 3** Zatvorite ADF poklopac.



Obaveštenja i izveštaji

Možete da odštampate sledeće liste i izveštaje.

Setup list: objašnjava aktuelnu postavku osnovnih i naprednih programskih funkcija uređaja (str. 50, 51).

Telephone number list: lista telefonskih brojeva - sadrži imena i telefonske brojeve skladištene u ONE-TOUCH DIAL i NAVIGATOR imenike.

Journal report: evidencija o prijemu i slanju faksova. Izveštaj se štampa automatski nakon svakih 30 faks komunikacija (funkcija #22, str.51).

Broadcast programming list: lista programiranog prenosa – pruža informacije o odabranim lokacijama na koje uređaj treba da prosledi faks (str.49).

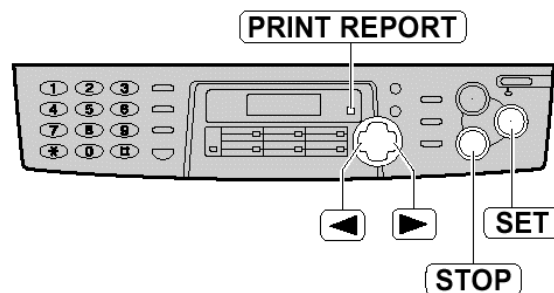
Printer test list: štampanje test strane radi provere kvaliteta otiska. Ako se na test otisku javlja mrlja, mutna zona ili linije, očistite donje staklo. Ako je kvalitet otiska i dalje slab, zamenite kertrid i valjak.

1 Pritisnite taster [MENU] dva puta:

Prikaz: PRINT REPORT
 PRESS NAVI. [◀▶]

2 Pritisnite [◀] ili [▶] sve dok se ne prikaže željena opcija.

SETUP LIST
 PRESS SET
TEL NO. LIST
 PRESS SET
JOURNAL REPORT
 PRESS SET
BROADCAST LIST
 PRESS SET
PRINTER TEST
 PRESS SET



3 Pritisnite [SET] da počnete štampanje.

 PRINTING

- Da prekinete štampanje, pritisnite R[STOP].
- Nakon štampanja, odštampana opcija biće prikazana na displeju.

4 Pritisnite taster[PRINT REPORT].

Tehnički podaci o proizvodu

Linija:	Javna telefonska linija
Veličina dokumenta:	Max. 216mm (Š) / Max. 600mm (D)
Širina skeniranja:	208 mm
Širina otiska:	A4: 202 mm / Letter/Legal: 208 mm
Vreme prenosa*:	oko 4 sekunde po strani (ECM-MMR memorijski prenos)**
Osetljivost skenera:	Horizontalna: 11.8 pels/mm Vertikalna: 3.9 linija/mm – u standardnoj rezoluciji 11.8 linija/mm u fine/super fine/photo rezoluciji
Polutonovi:	64-nijanse
Tip skenera:	Kontaktni senzor slike (CIS – Contact Image Sensor)
Tip štampe:	Laserski štampač
Sistem kompresije podataka:	Modified Huffman (MH), Modified READ (MR) Modified Modified READ (MMR)
Brzina modema:	33600 / 31200 / 28800 / 26400 / 21600 / 19200 / 14400 / 12000 / 9600 / 7200 / 4800 / 2400 bps; Automatska promena
Radno okruženje:	10°C – 32.5°C, 20%-85% RH (Relativne vlažnosti)
Dimenzije (V x Š x D):	210 mm x 443 mm x 461 mm
Masa (težina):	Oko 9.2 kg
Potrošnja:	Pripremní mod: oko 7 W Prenos: oko 17 W Prijem: oko 250 W Kopiranje: oko 250 W Maksimum: oko 900 W (kada se fjuzer uključi)
Napajanje:	220-240 V AC, 50 Hz
Kapacitet memorije:	Oko 150 strana za prenos/prijem (na osnovu ITU-T No.1 obrasca u standardnoj rezoluciji)
Karakteristike laserske diode	snaga lasera: maksimalno 5 mW talasna dužina: 760 nm – 800 nm trajanje emisije: neprekidno
Brzina štampe	oko 10 ppm
Rezolucija štampe	600 x 600 dpi

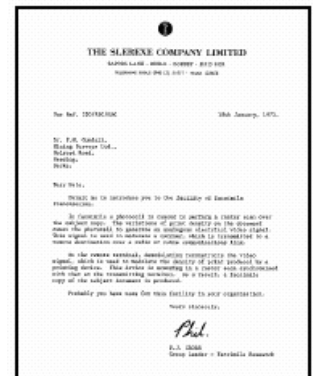
* Brzina prenosa zavisi od sadržaja stranica, rezolucije, uslova veze i performansi faks uređaja druge strane.

** Brzina prenosa procenjena je na osnovu ITU-T No.1 obrasca i original moda. Ako je faks uređaj druge strane slabiji od ovog uređaja, vreme prenosa može biti duže.

Primerbe:

- Detalji dati u ovom uputstvu podložni su promeni bez upozorenja.
- Slike i ilustracije u uputstvu mogu se malo razlikovati od samog proizvoda.
- Pozivi na broj strana, odnose se na strane originalnog uputstva.

ITU-T No. 1 Test Chart



Specifikacija papira

Običan papir/transparentni medij:	A4: 210 mm x 297 mm
	Letter: 216 mm x 279 mm
	Legal: 216 mm x 356 mm
Koverta:	COM10: 105 mm x 241 mm
	DL: 110 mm x 220 mm

Napomene:

- Izbegavajte:
 - Upotrebu papira sa više od 20% pamuka i/ili vlakana, kao što je papir za pisma ili papir koji se koristi za rezimee.
 - Izuzetno gladak ili sjajan papir sa teksturom.
 - Papir sa oblogom, oštećen ili zgužvan papir.
 - Papir sa nepravilnostima: spajalice i sl.
 - Prašnjav ili masan papir.
 - Papir koji se topi ili gubi boju na temperaturi od 200°C, kao što je velum papir. Ovakvi materijali mogu da dovedu do oštećenja klizača.
 - Vlažan papir.
 - Papir za InkJet štampače.
- Neke vrste papira dozvoljavaju štampanje samo sa jedne strane. Pokušajte da odštampate na drugoj strani papira ako niste zadovoljni kvalitetom otiska.
- Za najbolje rezultate preporučujemo vam krupnozrnog papira.
- Nemojte istovremeno da koristite papir različite debljine. Ovo može da izazove zaglavlivanje papira.
- Izbegavajte dvostrano štampanje.
- Nemojte da koristite papir koji ste odštampali na ovom uređaju za dvostrano štampanje na drugim uređajima jer u tom slučaju može doći do zaglavlivanja papira.
- Kako bi se izbeglo uvijanje papira, nemojte da otvarate pakovanje pre nego što ste spremni da upotrebite papir. Odložite neupotrebljen papir u originalni paket, na suvo i hladno mesto.

Radni vek kertridža sa tonerom

Radni vek kertridža sa tonerom zavisi od sadržaja primljenih, kopiranih i odštampanih dokumenata. Sledi procena odnosa izmedju stepena pokrivenosti stranice i radnog veka kertridža KX-FA76A. Radni vek kertridža zavisi od aktuelnih uslova upotrebe.

5% pokrivenosti

Specifications	
Main unit specifications	
1. Applicable Lines:	Public switched telephone network
2. Compatibility:	ITU-TS G3
3. Effective Scanning Width:	Max. 208mm
4. Recording Paper Size:	Letter: 216 279mm Legal: 216 356mm
5. Effective Printing Width:	206mm
6. Transmission Time:	Approx. 10sec/page (G3 Normal mode, NR) Approx. 17sec/page (G3 Original mode, NR) Approx. 15sec/page (G3 Original mode, PR)
7. Fax Redial Times:	Up to 35 times
8. Telephone Redial Times:	Up to 15 times
9. Scanning Density:	Horizontal: 3.88 lines/mm (standard mode) Vertical: 7.71 lines/mm (line off) HalfTone mode
10. Scanner Type:	Contact image sensor

Oko 2000 listova A4 formata

10% pokrivenosti

Specifications	
Main unit specifications	
1. Applicable Lines:	Public switched telephone network
2. Compatibility:	ITU-TS G3
3. Effective Scanning Width:	Max. 208mm
4. Recording Paper Size:	Letter: 216 279mm Legal: 216 356mm
5. Effective Printing Width:	206mm
6. Transmission Time:	Approx. 10sec/page (G3 Normal mode, NR) Approx. 17sec/page (G3 Original mode, NR) Approx. 15sec/page (G3 Original mode, PR)
7. Fax Redial Times:	Up to 35 times
8. Telephone Redial Times:	Up to 15 times
9. Scanning Density:	Horizontal: 3.88 lines/mm Vertical: 7.71 lines/mm (line off) HalfTone mode
10. Scanner Type:	Contact image sensor
11. Printer Type:	Electrophotographic LED array printer
12. Data Compression System:	Modified Huffman (MH), Modified READ (MR)
13. Modem Speed:	9600/1200/300/2400bps
14. Operating Environment:	10-32.5°C 20-80%RH Automatic FallBack
15. Dimensions (H x W x D):	371 x 486 mm
16. Mass (Weight):	Approx. 12kg
17. Power Consumption:	Standby: 12-40W Transmit/Receive: 17-40W Receive: 15-40W Copy: 24-30W Maximum: 60W
*Transmission Time: Transmission times apply to test data using ITU-TS No.1 test chart. Between the same models at maximum speed and may vary in actual usage.	

Oko 1000 listova A4 formata

15% pokrivenosti

Specifications	
Main unit specifications	
1. Applicable Lines:	Public switched telephone network
2. Compatibility:	ITU-TS G3
3. Effective Scanning Width:	Max. 208mm
4. Recording Paper Size:	Letter: 216 279mm Legal: 216 356mm
5. Effective Printing Width:	206mm
6. Transmission Time:	Approx. 10sec/page (G3 Normal mode, NR) Approx. 17sec/page (G3 Original mode, NR) Approx. 15sec/page (G3 Original mode, PR)
7. Fax Redial Times:	Up to 35 times
8. Telephone Redial Times:	Up to 15 times
9. Scanning Density:	Horizontal: 3.88 lines/mm (standard mode) Vertical: 7.71 lines/mm (line off) HalfTone mode
10. Scanner Type:	Contact image sensor
11. Printer Type:	Electrophotographic LED array printer
12. Data Compression System:	Modified Huffman (MH), Modified READ (MR)
13. Modem Speed:	9600/1200/300/2400bps
14. Operating Environment:	10-32.5°C 20-80%RH Automatic FallBack
15. Dimensions (H x W x D):	371 x 486 mm
16. Mass (Weight):	Approx. 12kg
17. Power Consumption:	Standby: 12-40W Transmit/Receive: 17-40W Receive: 15-40W Copy: 24-30W Maximum: 60W
*Transmission Time: Transmission times apply to test data using ITU-TS No.1 test chart. Between the same models at maximum speed and may vary in actual usage.	
NOTE: -The specifications are subject to change without notice.	

Oko 650 listova A4 formata

Napomena

- Zona koja se štampa menja se u zavisnosti od dubine, debljine i veličine karaktera.
- Ako uključite funkciju za uštedu tonera, kertridž će trajati oko 40% duže.

Radni vek valjka

Priloženi valjak KX-FA77X/KX-FA78X može da odštampa oko 6000 stranica A4 formata, nezavisno od sadržaja strane.