

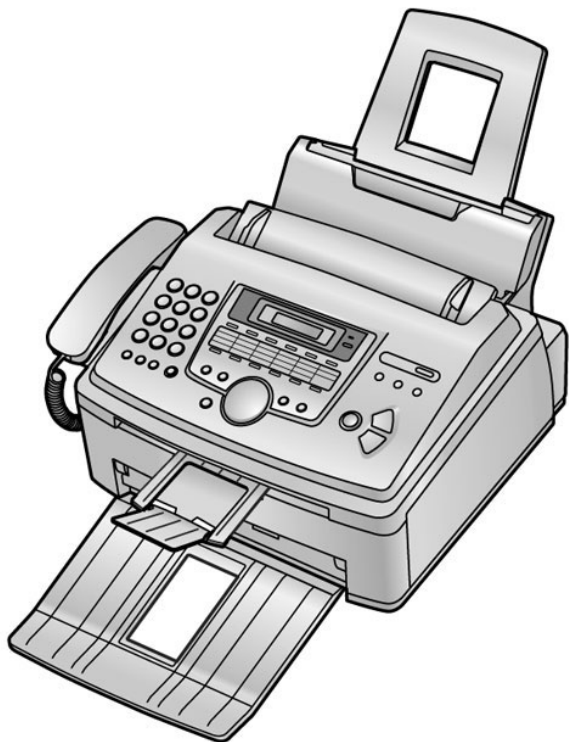
# Panasonic

Uputstvo za upotrebu

Laserski faks uređaj  
sa funkcijom za kopiranje

---

Model: **KX-FL513FX**



Molimo vas da pročitate ovo uputstvo za upotrebu  
i da ga sačuvate za buduće potrebe.



Hvala vam na kupovini Panasonic faksmil uređaja.

## Informacije koje treba imati pri ruci.

### Za buduće informisanje

Datum kupovine uređaja

Serijski broj

(na poledjini uređaja)

Ime prodavca i adresa: **Beophone d.o.o. Beograd**

Broj telefona prodavca: **www.beophone.co.yu**

### Pažnja:

- Nemojte da brišete gumicom ili brisačem štampanu stranu papira za snimanje, jer može do mrljanja otiska.

### Copyright:

- Ovaj priručnik je zaštićen od strane Panasonic Communications Co., Ltd. (PCC) i njihovih licencijera. Prema zakonu o autorskim pravilima, ovaj priručnik se ne sme reprodukovati u bilo kom obliku, u celini ili delu, bez prethodnog pisanog ovlašćenja od strane PCC i njihovih licencijera.

© Panasonic Communications Co., Ltd. 2003.

## Važna uputstva za sigurnost

Kada koristite uređaj, uvek se pridržavajte osnovnih mera sigurnosti kako bi smanjili opasnost od požara, strujnog udara ili povrede.

1. Pročitajte i shvatite sva uputstva.
2. Pridržavajte se upozorenja i instrukcija označenih na uređaju.
3. Isključite uređaj sa mreže pre čišćenja. Nemojte da upotrebljavate tečnosti i sredstva za čišćenje u spreju. Koristite vlažnu tkaninu za čišćenje.
4. Ne upotrebljavajte uređaj u blizini vode, na primer pored kade, lavaboja ili sudopere.
5. Postavite uređaj sigurno na stabilnu površinu. Može doći do ozbiljnog oštećenja i/ili povrede u slučaju pada uređaja.
6. Nemojte da pokrivete priključke i otvore na uređaju. Predviđeni su za protok vazduha i zaštitu od pregrevanja. Nemojte da postavljate uređaj pored izvora toplote ili na mestima gde nije obezbeđena odgovarajuća ventilacija.
7. Upotrebljavajte isključivo označeni izvor energije. Ukoliko niste sigurni koje vrste je kućni izvor energije, kontaktirajte prodavca ili lokalni servis elektro-distribucije.
8. Uređaj je radi zaštite opremljen priključkom za uzemljenje. Molimo vas da instalirate odgovarajući tip utičnice. Nemojte da zanemarujete ovu sigurnosnu funkciju prepravljanjem kabla.
9. Nemojte da postavljate predmete na kabl za napajanje. Instalirajte uređaj tako da se po ovom kablju ne gazi i da ne smeta pri hodu.
10. Nemojte da preopterećujete zidne utičnice i produžne kablove. U tom slučaju postoji opasnost od požara i strujnog udara.
11. Nemojte da gurate predmete u otvore na uređaju. Postoji opasnost od požara i strujnog udara. Pazite da ne dodje do prolivanja tečnosti u uređaj.

12. Kako bi se smanjila opasnost od strujnog udara, nemojte da rastavljate uređaj. Kada je potrebno servisiranje uređaja, odnesite ga u ovlašćeni servisni centar. Otvaranjem ili uklanjanjem poklopaca bićete izloženi visokom naponu i drugim opasnostima. Nepravilno sastavljanje uređaja može da izazove strujni udar prilikom naredne upotrebe.
13. Isključite uređaj sa mreže i zatražite popravku uređaja u autorizovanom servisu kada dodje do sledećeg:
  - A. Kada je kabl za napajanje ili utikač oštećen ili nagoreo.
  - B. Kada dodje do prolivanja tečnosti u uređaj.
  - C. Kada je uređaj izložen kiši ili vodi
  - D. Ako uređaj ne odgovara normalno na instrukcije. Podešavajte samo kontrole koje su obradjene ovim uputstvom za upotrebu. Nepravilno podešavanje može zahtevati obiman rad u autorizovanom servisu.
  - E. U slučaju pada ili fizičkog oštećenja uređaja.
  - F. Ako uređaj prikaže uočljiv pad u performansama.
14. Izbegavajte upotrebu telefona, izuzev bežičnih, tokom oluje. Postoji izvesna opasnost od strujnog udara groma.
15. Nemojte da upotrebljavate ovaj uređaj za izveštavanje o curenju gasa sa mesta nezgode.

## SAČUVAJTE OVO UPUTSTVO

### Instalacija:

- Nakon premeštanja uređaja sa hladnog na toplije mesto, sačekajte oko 30 minuta da se uređaj prilagodi temperaturi okruženja. Ako uređaj priključite nakon iznenadne promene temperature okruženja, u uređaju može doći do formiranja kondenzacije što može izazvati kvar.
- Nikada nemojte da instalirate telefonske kablove tokom oluje.
- Nemojte da instalirate telefonske priključke na vlažnim lokacijama, izuzev ako su priključci predviđeni za vlažne uslove.
- Nemojte da dodirujete neizolovane telefonske žice ili terminale ako kabl telefonske linije nije isključen sa mreže.
- Pažljivo instalirajte ili prepravljajte telefonske linije.

### UPOZORENJE:

- Kako bi se smanjila opasnost od vatre ili strujnog udara, nemojte da izlažete ovaj uređaj kiši ili drugoj vrsti vlage.

### DRUGE INFORMACIJE:

- Udaljite ovaj od drugih uređaja koji proizvode električni šum, kao što su motori i fluorescentne lampe.
- Zaštite uređaj od prašine, visoke temperature i vibracija.
- Uređaj ne treba izlagati direktnom sunčevom svetlu.
- Nemojte da postavljate teške predmete na uređaj.
- Nemojte da dodirujete priključke mokrim rukama.
- Brišite spoljašnju površinu uređaja mekom tkaninom. Nemojte da koristite benzin, razredjivač ili abrazivna sredstva.

### PAŽNJA:

#### Lasersko zračenje

- Štampač ovog uređaja koristi laser. Upotreba kontrola, podešavanje ili sprovođenje procedura na način koji se razlikuje od opisanog u ovom uputstvu može da dovede do izlaganja opasnom zračenju.

#### Fuser

- Jedinica za spajanje mastila sa površinom papira (fuzer) se zagreva tokom upotrebe.
- Tokom ili odmah nakon štampanja, zona u blizini izlaza za papir (1) se takodje zagreva. Ovo je normalna pojava.

#### Kertridž sa tonerom

- Vodite računa o sledećim napomenama kada rukujete kertridžom:
  - Nemojte da ostavljate kertridž van zaštitne vrećice duže vremena. Na taj način skraćujete radni vek tonera.
  - Ako udahnute toner, popijte nekoliko čaša vode kako

bi razblažili sadržaj stomaka i odmah zatražite medicinsku pomoć.

- Ako toner dodje u dodir sa površinom oka, isperite oko vodom i potražite medicinsku pomoć.
- Ako toner dodje u kontakt sa kožom, isperite kožu vodom i sapunom.
- Ako udahnete toner, predjite na lokaciju sa svežim vazduhom i kontaktirajte medicinsko osoblje.

#### Doboš

- Pročitajte instrukcije na str.10 pre instalacije doboša. Nakon čitanja, otvorite zaštitnu vrećicu. Doboš sadrži foto-osetljivu jedinicu. Izlaganjem svetlosti možete da oštetite doboš. Kada otvorite zaštitnu vrećicu:
  - Nemojte da izlažete doboš svetlosti duže od 5 minuta.
  - Nemojte da dodirujete ili grebete zelenu površinu.
  - Nemojte da postavljate doboš u blizinu prašine ili prljavštine ili vlage.
  - Nemojte da izlažete doboš direktnom sunčevom svetlu.

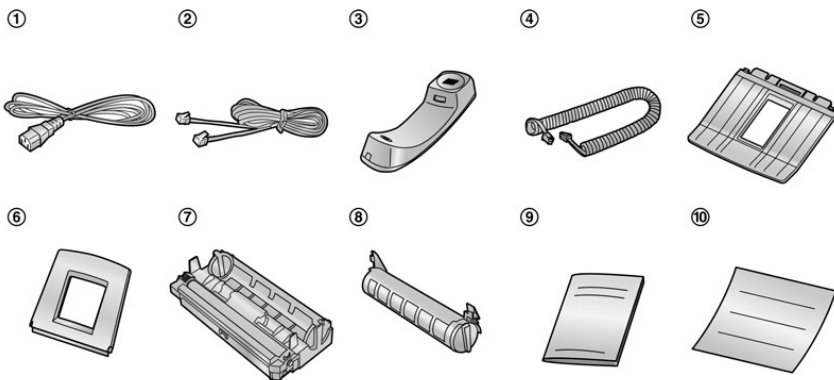
#### RADI NAJBOLJIH PERFORMANSI

- Tokom procesa štampanja, toplota se koristi za lepljenje tonera na stranicu. Usled toga, tokom i neposredno nakon štampanja uređaj može ispuštati neprijatan miris. Koristite uređaj na lokaciji sa adekvatnom ventilacijom.
- Kako bi se produžio radni vek uređaja, nemojte da ga isključujete odmah nakon štampanja. Nemojte da isključujete uređaj najmanje 30 minuta nakon štampanja.
- Odložite neupotrebljen papir u originalnom pakovanju na hladnom i suvom mestu. U suprotnom, to može uticati na kvalitet otiska.
- Nemojte da blokirate otvore na uređaju. Redovno proveravajte ventilacione otvore i uklonite prašinu usisivačem (2)..
- Kada zamenjujete kertridž tonera ili doboš, nemojte da dozvolite da prašina, voda ili tečnost dodju u dodir da dobošem. To može da utiče na kvalitet otiska.

## Sadržaj

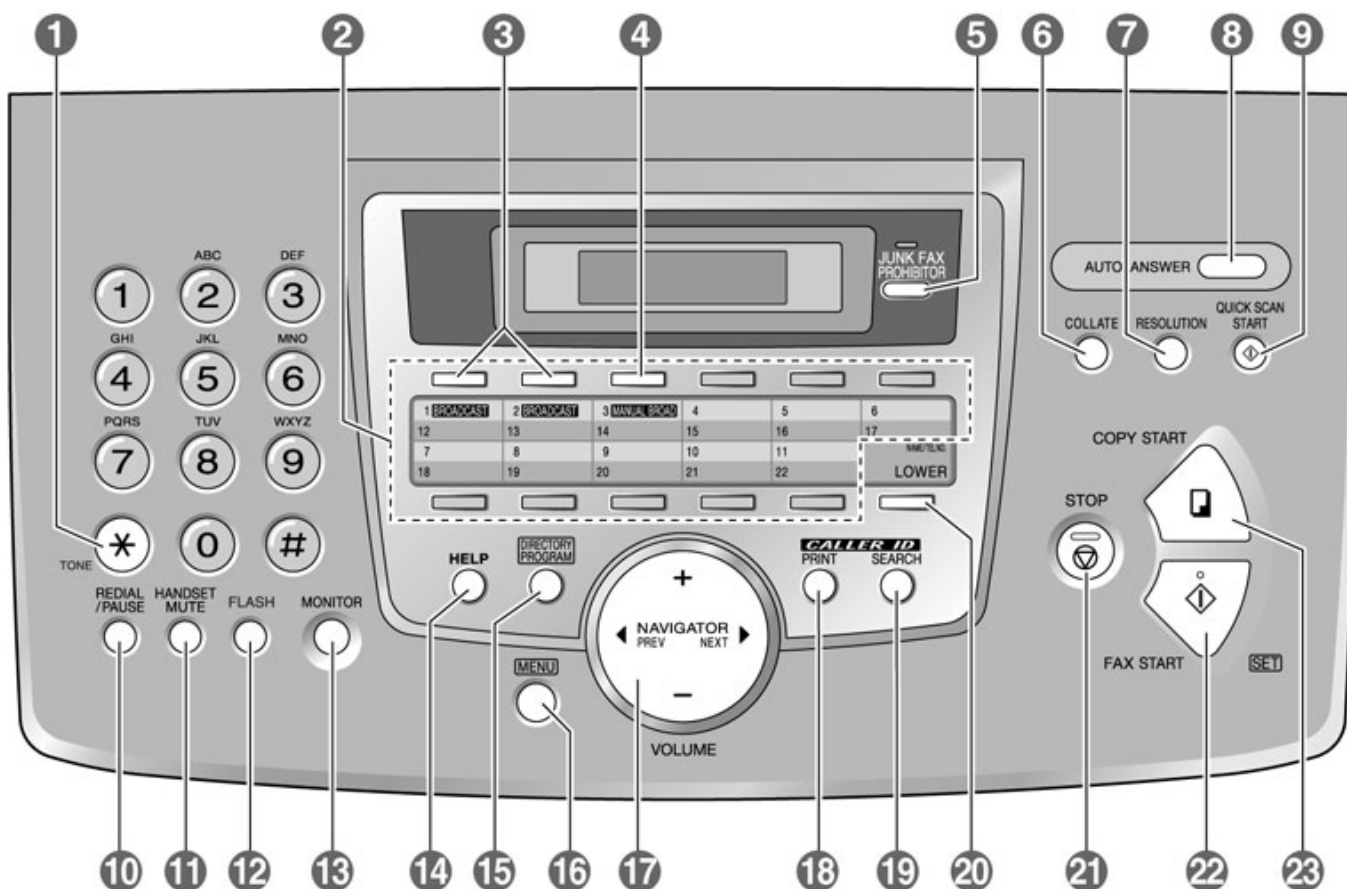
Važna uputstva za sigurnost .....	2
<b>Uvodne informacije i procedura instalacije</b> .....	<b>4</b>
Informacije o opremi .....	4
Položaj i funkcije tastera .....	4
Delovi uređaja .....	5
Kertridž sa tonerom i doboš .....	5
Staza za unos papira .....	6
Staza za prihvatanje otisaka .....	6
Staza za prihvatanje dokumenata .....	7
Kabl slušalice .....	7
Papir za štampanje .....	7
<b>Priprema uređaja</b> .....	<b>8</b>
Povezivanje uređaja .....	8
Help funkcija .....	8
Podešavanje nivoa zvuka .....	8
Podešavanje datuma i vremena .....	8
Podešavanje vašeg logotipa .....	9
Broj vašeg faksa .....	9
<b>Upotreba telefona</b> .....	<b>10</b>
Memorisanje imena i telefonskih brojeva na ONE-TOUCH DIAL tastere .....	10
Memorisanje imena i telefonskih brojeva u imenik .....	10
Uređivanje memorisanih unosa .....	11
Brisanje memorisanog unosa .....	11
Sprovođenje telefonskog razgovora preko brojeva u imeniku .....	11
Funkcija identifikacije poziva (Caller ID) .....	11
Pregled i uzvratanje poziva .....	11
Štampanje Caller ID liste .....	12
Brisanje informacija o sagovornicima .....	12
Memorisanje informacija o sagovornicima .....	12
<b>Upotreba faksa</b> .....	<b>13</b>
Ručno slanje faksa .....	13
Dokumenti koje možete da šaljete .....	13
Slanje faksa pomoću one touch dial tastera i imenika .....	14
Prenos na više lokacija (Broadcast transmission) .....	14
Izbor načina na koji planirate da koristite faks uređaj .....	15
Ručni prijem faksa .....	15
Automatski prijem faks poruka .....	15
Upotreba uz uređaj za odgovor na pozive .....	16
Prijem po zahtevu (prijem faksa sa drugog uređaja) .....	16
Junk fax prohibitor (sprečavanje prijema neželjenih faksova) .....	16
<b>Distinctive Ring usluga</b> .....	<b>17</b>
Distinctive Ring (usluga telefonske kompanije) .....	17
Upotreba dva ili više broja na istoj telefonskoj liniji .....	17
Upotreba tri ili više telefonskih brojeva na istoj telefonskoj liniji .....	17
Programiranje obrasca zvona za faks .....	17
<b>Funkcija za kopiranje</b> .....	<b>18</b>
Kopiranje .....	18
<b>Funkcije koje možete da programirate</b> .....	<b>19</b>
Programiranje .....	19
Osnovne funkcije .....	19
Direktne komande za programiranje funkcija .....	20
<b>Pomoćne informacije</b> .....	<b>22</b>
Poruke o grešci – Izveštaji .....	22
Poruke o grešci – prikaz na displeju .....	22
Mogući problemi .....	23
Zamena kertridža i doboša .....	24
Zaglavljivanje papira .....	25
Zaglavljivanje dokumenata pri slanju .....	26
Čišćenje unutrašnjosti uređaja .....	27
<b>Opšte informacije</b> .....	<b>28</b>
Spisak izveštaja i listi .....	28
Tehnički podaci o proizvodu .....	28

# Uvodne informacije i procedura instalacije



## Priložena oprema

- 1 Kabl za napajanje
- 2 Kabl telefonske linije
- 3 Slušalica
- 4 Kabl telefonske slušalice
- 5 Držać papira
- 6 Staza za unos papira
- 7 Doboš (str. 28-29)
- 8 Kertridž tonera (osnovni kertridž) za oko 800 A4-strana sa pokrivenošću od 5% (str.??59)
- 9 Uputstvo za upotrebu
- 10 Vodič za brz početak upotrebe



### Napomena:

- Ako neki od standardnih predmeta opreme nedostaje ili je oštećen, kontaktirajte prodavnicu u kojoj je uređaj kupljen.
- Sačuvajte originalno kartonsko pakovanje i materijal za pakovanje radi eventualnog transporta uređaja.

## Informacije o opremi

Kako bi se obezbedio pravilan rad uređaja, preporučujemo vam upotrebu Panasonic tonera i doboša.

### Dostupna oprema

Rezervni kertridž sa tonerom (KX-FA83X ili KX-FA83E)

Rezervni doboš (KX-FA84X ili KX-FA84E)

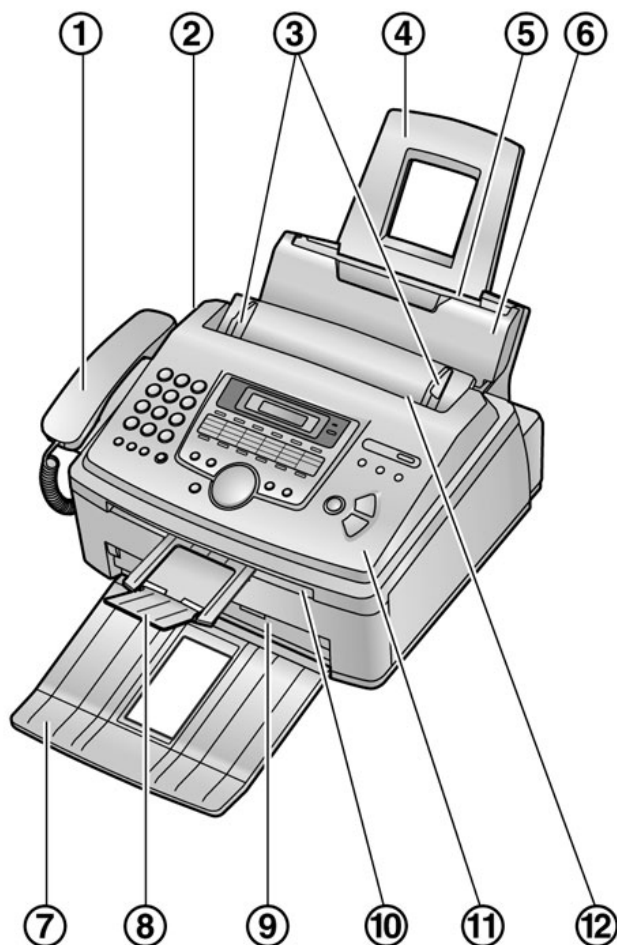
Pogledajte str. 28-29 u vezi specifikacija.

## Položaj i funkcije tastera

- 1 **[TONE] taster**
  - Da privremeno promenite način izbora broja (iz pulsog u tonsko biranje) kada vaša linija ima uslugu kružnog/pulsog biranja.
- 2 **Tasteri stanica**
  - Da upotrebite tastere za poziv jednim pritiskom (one-touch dial) (str.10, 11 i 13).
- 3 **[BROADCAST] taster**
  - Za slanje dokumenta na više lokacija (str. 14).
- 4 **[MANUAL BROADCAST] taster**
  - Za ručno slanje dokumenta na više lokacija (str.14).
- 5 **[JUNK FAX PROHIBITOR]**
  - L To use junk fax prohibitor (str.16).

- 6 [COLLATE] taster**
- Za izradu razvrstanih kopija (str.18).
- 7 [RESOLUTION] taster**
- Za izbor rezolucije (str.13, 18).
- 8 [AUTO ANSWER] taster**
- Za uključivanje/isključivanje opcije za automatski odgovor na poziv (str.15).
- 9 [QUICK SCAN START] taster**
- Za snimanje skeniranog dokumenta u memoriju i slanje nakon toga (str.13).
- 10 [REDIAL/PAUSE] taster**
- Da pozovete poslednji pozvani broj. Ako je linija zauzeta kada sprovedite poziv pomoću [MONITOR] tastera, uređaj će automatski pozvati poslednji broj do 5 puta.
  - Da unesete pauzu tokom poziva.
- 11 [HANDSET MUTE] taster**
- Da isključite zvuk koji vaš sagovornik čuje sa vaše strane tokom razgovora. Pritisnite taster ponovo da nastavite razgovor.
- 12 [FLASH] taster**
- Da pristupite specijalnim uslugama telefonske kompanije ili za transfer poziva sa lokala.
- 13 [MONITOR] taster**
- Da pokrenete pozivanje broja.
- 14 [HELP] taster**
- Da odštampate kratko uputstvo (str.8).
- 15 [DIRECTORY PROGRAM] taster**
- Da memorišete ili promenite imena i telefonske brojeve (str.10).
- 16 [MENU] taster**
- Da pokrenete ili izadjete iz procedure programiranja.
- 17 [NAVIGATOR][VOLUME] taster**
- Podešavanje nivoa zvuka (str.8).
  - Da pretražite memorisani unos (str.11, 14).
  - Da odaberete funkciju ili postavku funkcije tokom programiranja (str.19).
  - Za navigaciju do naredne operacije.
- 18 [CALLER ID PRINT] taster**
- Za štampanje Caller ID liste (str.12).
- 19 [CALLER ID SEARCH] taster**
- Za pregled informacija o sagovorniku (str.11).
- 20 [LOWER][NAME/TEL NO.] taster**
- Za izbor stanica 12–22 za funkciju poziva jednim pritiskom na taster (str.10, 11 i 13).
  - Da promenite prikaz informacija o sagovorniku (str.12).
- 21 [STOP] taster**
- Da zaustavite operaciju ili programiranje.
- 22 [FAX START][SET] taster**
- Da inicirate prenos ili prijem faksa.
  - Da memorišete postavku tokom programiranja.
- 23 [COPY START] taster**
- Da inicirate kopiranje (str.18).

## Delovi uređaja



- 1 Slušalica
- 2 Zvučnik
- 3 Vodjice dokumenta
- 4 Staza za papir
- 5 Ulaz za papir
- 6 Pločica za održavanje tenzije
- 7 Staza za prihvata papira \*1
- 8 Staza za prihvata dokumenata\*1.
- 9 Izlaz za otiske
- 10 Izlaz za dokumente
- 11 Prednji poklopac
- 12 Ulaz za dokumente

- \*1 Držač dokumenata i otisaka neće biti prikazani na svim ilustracijama.

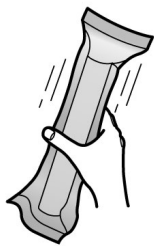
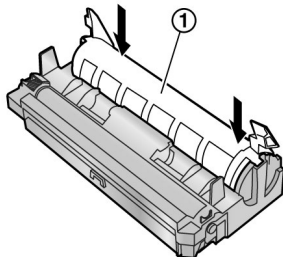
## Kertridž sa tonerom i doboš

### Pažnja:

- Pročitajte naredne instrukcije pre instalacije. Nakon čitanja, otvorite zaštitnu vrećicu. Doboš sadrži foto-osetljivu jedinicu. Izlaganjem svetlosti možete da oštetite doboš. Kada otvorite zaštitnu vrećicu:
  - Nemojte da izlažete doboš svetlosti duže od 5 minuta.
  - Nemojte da dodirujete ili grebete zelenu površinu.
  - Nemojte da postavljate doboš u blizinu prašine, prljavštine ili vlage.
  - Nemojte da izlažete doboš direktnom sunčevom svetlu.
- Nemojte da ostavljate kertridž van zaštitne vrećice duže vreme. Na taj način skraćujete radni vek tonera.

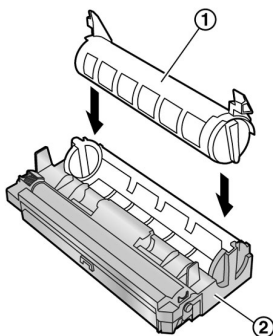
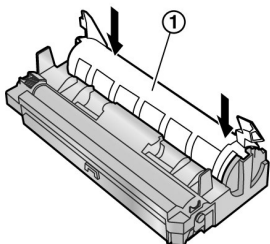
**1** Pre otvaranja zaštitne vrećice sa novim kertridžom, protresite je vertikalno više od 5 puta.

**2** Izvadite kertridž sa tonerom i doboš iz zaštitne vrećice. Skinite pečat sa kertridža.  
(1)



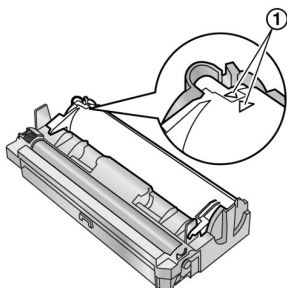
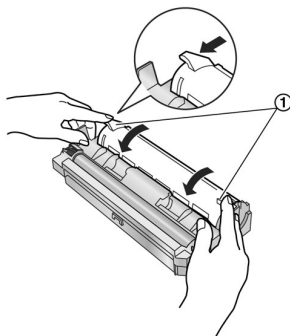
**3** Unesite kertridž (1) u doboš (2) vertikalno.

**4** Pritisnite kertridž u ležište sve dok se ne zaključa (1).



**5** Okrenite dve poluge (1) na kertridžu.

**6** Proverite da li su oznake (trouglovi) poravnati, odnosno da li je kertridž instaliran pravilno.

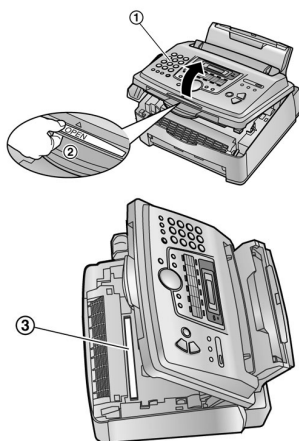
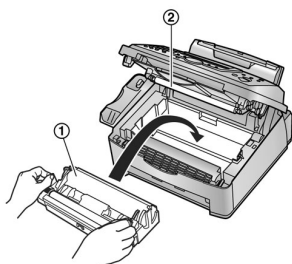


**7** Podignite prednji poklopac (1), povlačenjem OPEN (2) bravice.

- Ako je donje staklo (3) prljavo, očistite ga mekom i suvom tkaninom.

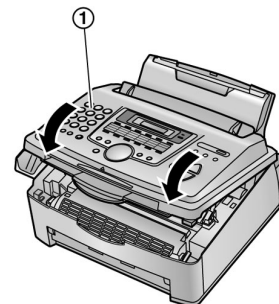
**8** Instalirajte doboš (1) držanjem za jezičke.

- Nemojte da dodirujete kotrljajući ležaj (2)



**9** Zatvorite prednji poklopac (1) pritiskom na obe strane, sve dok se ne zaključa.

- Dok je na ekranu prikazana poruka "PLEASE WAIT", nemojte da otvarate prednji poklopac ili da isključujete kabl za napajanje.

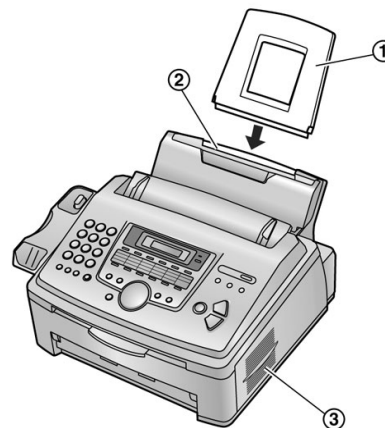


### Funkcija za uštedu tonera

Ako želite da smanjite potrošnju tonera, uključite ovu funkciju (funkcija #79 na str.20-21). Kertridž sa tonerom će trajati oko 40% duže. Ova funkcija može da smanji kvalitet otiska.

### Staza za unos papira

Unesite stazu za unos papira (1) u otvor (2) na poledjini uređaja (1).

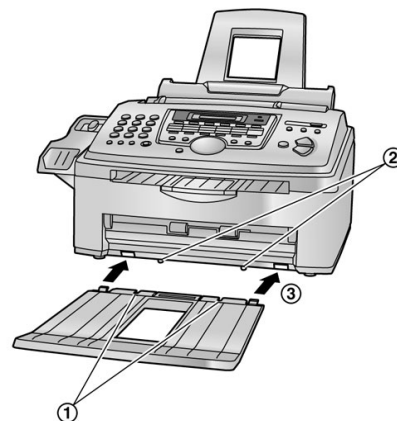


### Primedba u vezi instalacije:

- Nemojte da postavljate uređaj na lokacije gde staza za unos papira može biti blokirana (zidom ili sličnom površinom).
- Udaljite površinu (3) od zidova najmanje 50 cm.

### Staza za prihvat otisaka

Poravnajte ležišta (1) na stazi za prihvat papira sa trnovima (2) na uređaju i nakon toga unesite stazu u uređaj.

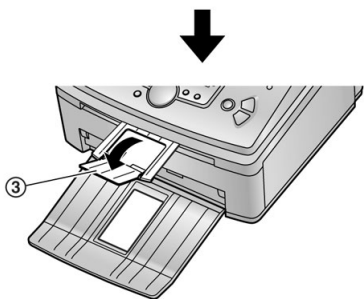
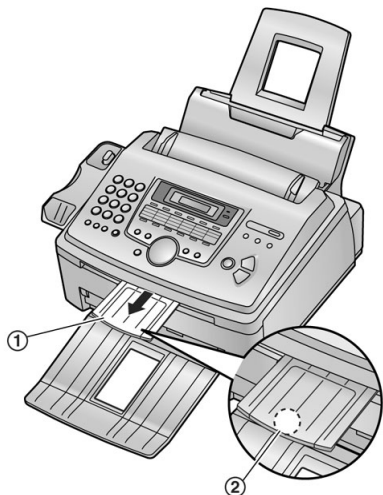


### Napomena:

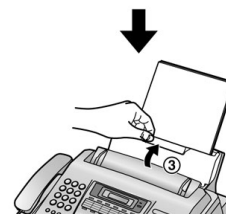
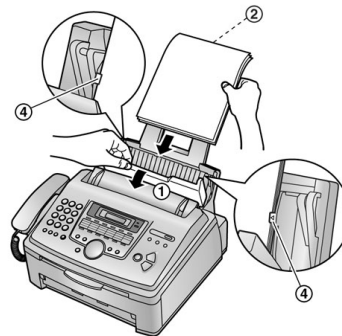
- Nemojte da postavljate uređaj na lokacijama sa kojih može biti lako oboren.
- Dokumenti i otisci se izbacuju iz uređaja. Nemojte da postavljate predmete ispred uređaja.
- Staza za prihvat otisaka može da primi oko 100 listova. Uklonite papir sa staze pre nego što se napuni.

## Staza za prihvatanje dokumenata

Izvučite stazu za prihvatanje dokumenata (1) iz uređaja sve dok se ne zaključa u poziciju, nakon toga pritisnite centralni dio držača dokumenata (2) kako bi izvukli produžetak (3).  
stazi za prihvatanje papira sa trnovima (2) na uređaju i nakon toga unesite stazu u uređaj.



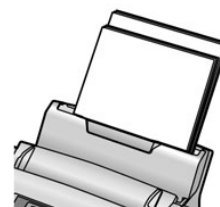
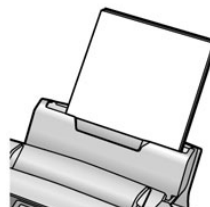
- 2 Izvucite pločicu za održavanje tenzije napred (1) i unesite papir licem ka dole (2), nakon toga vratite pločicu nazad (3).



- Papir ne sme biti iznad graničnika (4).
- Ako papir nije unet pravilno, unesite ga ponovo ili može doći do zaglavljivanja.

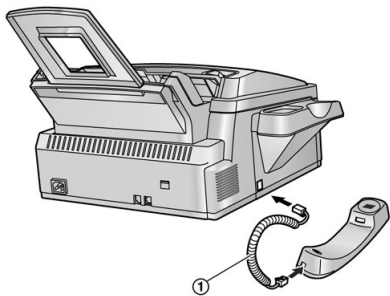
Pravilno

Nepravilno



## Kabl slušalice

Priključite kabl na slušalicu i uređaj (1).



## Papir za štampanje

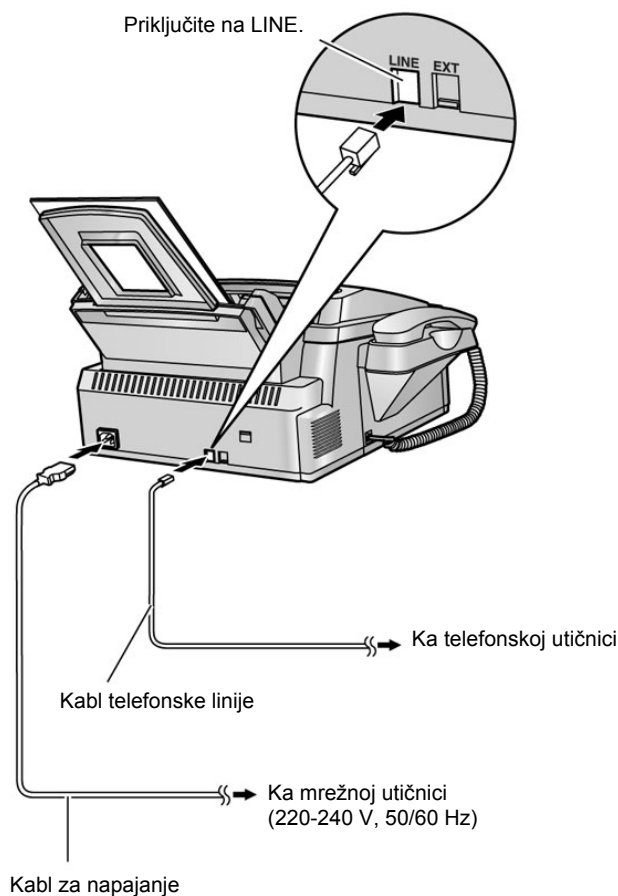
Papir za štampanje A4 formata možete da koristite i za faks poruke. Uređaj može da primi do 220 listova težine 60 g/m<sup>2</sup> do 75 g/m<sup>2</sup> papira, 200 listova papira težine 80 g/m<sup>2</sup> ili 180 listova papira 90 g/m<sup>2</sup>. Pogledajte specifikaciju papira (str.29).

- 1 Pre unosa papira, rasteresite papir kako bi sprečili zaglavljivanje.



# Priprema uređaja

## Povezivanje uređaja

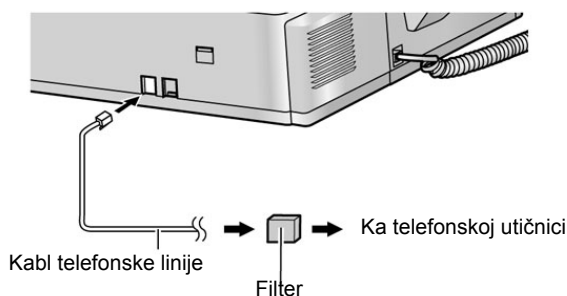


### Pažnja:

- Kada koristite ovaj uređaj, vodite računa o tome da mrežna utičnica bude dostupna i u blizini uređaja.
- Koristite isključivo kabl telefonske linije koji je priložen uz uređaj.
- Nemojte da koristite produžni kabl za telefonsku liniju.

### Napomena:

- Kako bi se izbegao kvar, nemojte da postavljate faks u blizinu televizora ili zvučnika sa jakim magnetnim poljem.
- Ako na istu liniju priključite drugi uređaj, ovaj uređaj može stvarati probleme na mreži.
- Ako želite da priključite uređaj za odgovor na pozive, pogledajte str. 15-16.
- Ako koristite ovaj uređaj uz računar i vaš provajder vas obavesti o potrebi za instalacijom filtera, učinite to na prikazan način.



## Help funkcija

Uređaj nudi korisne informacije koje možete da odštampate radi brzog informisanja.

### Basic settings (osnovne postavke):

podešavanje datuma, vremena, logoa i broja faksa.

### Feature list (lista funkcija):

Programiranje funkcija.

### Directory (Imenik):

Memorisanje imena i brojeva u imenika i procedura pozivanja.

### Fax receiving (prijem faksa):

Otklanjanje problema pri prijemu faksa.

### Copier (Kopiranje):

Upotreba funkcije za kopiranje.

### Reports (Izveštaji):

Lista dostupnih izveštaja.

### Caller ID (identifikacija sagovornika):

Objašnjenje Caller ID servisa.

- 1 Pritisnite **[HELP]**.
- 2 Pritisnite [**◀**] ili [**▶**] da prikažete željenu stavku.
- 3 Pritisnite **[SET]**.
  - Odabrana opcija se štampa.

## Podešavanje nivoa zvuka

### Podešavanje nivoa zvona

Možete da odaberete jedan od 4 dostupna nivoa zvona.

**Kada uređaj nije u upotrebi**, pritisnite **[+]** ili **[-]**.

- Ako se dokument nalazi u uređaju, ne možete da podešavate nivo zvona. Izvadite dokument iz ulaza.

### Da isključite zvono:

- 1 Pritisnite taster **[-]** sve dok se ne pojavi sledeća poruka.

Displej:

```
RINGER OFF = OK?
YES:SET / NO:STOP
```

- 2 Pritisnite taster **[SET]**.

```
RINGER OFF
```

- Da uključite zvono, pritisnite **[+]** taster.

### Kada je zvono isključeno:

Prilikom prijema poziva uređaj se neće oglasiti zvonom ali će na displeju biti prikazana sledeća poruka.

```
INCOMING CALL
```

### Obrazac zvona

- Možete da odaberete jedan od tri obrasca zvona za eksterne pozive (funkcije #17 na str.19).

## Nivo zvuka monitora

Možete da odaberete jedan od 8 nivoa zvuka.

**Kada koristite monitor**, pritisnite **[+]** ili **[-]**.

## Podešavanje datuma i vremena

- 1 Pritisnite **[MENU]**.  
SYSTEM SETUP  
PRESS NAVI. [**◀**] [**▶**]
- 2 Pritisnite [**◀**] ili [**▶**] više puta da prikažete narednu opciju.  
SET DATE & TIME  
PRESS SET
- 3 Pritisnite **[SET]**.
  - Kursor (█) se prikazuje na ekranu.

```
M: █01/D:01/Y:03
TIME: 12:00AM
```
- 4 Unesite aktuelni mesec/datum/godinu u dvocifrenom formatu.  
**Primer: August 10, 2003**  
Pritisnite **[0]** **[8]** **[1]** **[0]** **[0]** **[3]**.  

```
M: 08/D:10/Y:03
TIME: █12:00AM
```



- 5** Unesite akteuelne sate/minute u dvocifrenom formatu. Pritisnite [**\***] da odaberete "AM" or "PM".  
**Primer: 10:15PM (12-časovni format za prikaz vremena)**  
 1. Pritisnite [1] [0] [1] [5].  
 M: 08/D:10/Y:03  
 TIME: 10:15AM  
 2. Pritisnite [**\***] više puta da prikazete "PM".  
 M: 08/D:10/Y:03  
 TIME: 10:15PM

- 6** Pritisnite [**SET**].
- Prikazuje se naredna funkcija.

- 7** Pritisnite [**MENU**] da izadjete iz programa.

#### Napomena:

- Informacija se štampa na svakoj stranici koju uređaj pošalje.
- Odstupanje sata je oko ±60 sekundi mesečno.

#### Da ispravite grešku

Pritisnite [**◀**] ili [**▶**] da pomerite kursor na pogrešan karakter i sprovedite ispravku.

#### Ako ste pretplaćeni na Caller ID uslugu

Datum i vreme se podešavaju automatski u skladu sa primljenim informacijama o sagovorniku.

## Podešavanje vašeg logotipa

Logotip može biti vaše ime, naziv kompanije ili odeljenja.

- 1 Pritisnite [**MENU**].  
SYSTEM SETUP  
PRESS NAVI. [**◀ ▶**]
- 2 Press [**◀**] ili [**▶**] više puta da prikazete narednu opciju.  
YOUR LOGO  
PRESS SET
- 3 Pritisnite [**SET**].
  - Kursor (█) se prikazuje na ekranu.  
LOGO=█
- 4 Unesite logo, do 30 karaktera. Pogledajte narednu tabelu.
- 5 Pritisnite [**SET**].
  - Prkazuje se naredna funkcija.
- 6 Pritisnite [**MENU**] da napustite program.

#### Napomena:

- Informacija se štampa na svakoj stranici koju uređaj pošalje.

#### Da odaberete karaktere preko tastature

Tasteri	Karaktereri
1	. [ ] [ ] + - / = ,
2	A B C a b c 2
3	D E F d e f 3
4	G H I g h i 4
5	J K L j k l 5
6	M N O m n o 6
7	P Q R S p q r s 7
8	T U V t u v 8
9	W X Y Z w x y z 9
0	0 ( ) < > ! " # \$ % & ¥ * @ ^ ` →
#	Da promenite velika i mala slova.
FLASH	Hyphen taster (Da unesete povlaku -)
HANDSET MUTE	Insert taster (Da unesete karakter ili slovno mesto)
STOP	Delete taster (Da obrišete karakter)

#### Napomena:

- Da unesete drugi karakter sa istog tastera, pritisnite [**▶**] da pomerite kursor na naredno slovno mesto.

#### Da unesete vaš logo

**Primer: "BILL"**

1. Pritisnite [**2**] 2 puta.  
LOGO=B
2. Pritisnite [**4**] 3 puta.  
LOGO=BI
3. Pritisnite [**5**] 3 puta.  
LOGO=BIL
4. Pritisnite [**▶**] da pomerite kursor na naredno slovno mesto i pritisnite [**5**] 3 puta.  
LOGO=BILL

#### Da promenite velika ili mala slova

Pritisnite [**#**] taster da odaberete velika ili mala slova.

1. Pritisnite [**2**] 2 puta.  
LOGO=B
2. Pritisnite [**4**] 3 puta.  
LOGO=BI
3. Pritisnite [**#**].  
LOGO=Bi
4. Pritisnite [**5**] 3 puta.  
LOGO=Bi 1

#### Da ispravite grešku

Pritisnite [**◀**] ili [**▶**] da pomerite kursor na poziciju netačnog karaktera i ispravite grešku.

#### Da obrišete karakter

Pritisnite [**◀**] ili [**▶**] da pomerite kursor na poziciju karaktera koji želite da obrišete i pritisnite [**STOP**].

#### Da unesete karakter

1. Pritisnite [**◀**] ili [**▶**] da pomerite kursor desno od pozicije gde želite da unesete karakter.
2. Pritisnite [**HANDSET MUTE**] da unesete prazno slovno mesto i nakon toga unesite karakter.

#### Da odaberete karakter pomoću tastera [+ ] ili [- ]

Umesto numeričkih tastera, za unos karaktera možete da upotrebite [+ ] ili [- ].

1. Pritisnite [+ ] ili [- ] više puta da prikazete željeni karakter.
2. Pritisnite [**▶**] da pomerite kursor na naredno slovno mesto.
  - Prikazani karakter se unos i niz.
3. Predjite na korak 1 da unesete naredni karakter.

#### Redosled prikaza karaktera

Pritiskom na [+]: Velika slova → Mala slova → Simboli → Brojevi  
 Pritiskom na [-]: Velika slova → Brojevi → Simboli → Mala slova

## Broj vašeg faksa

- 1 Pritisnite [**MENU**].  
SYSTEM SETUP  
PRESS NAVI. [**◀ ▶**]
- 2 Pritisnite [**◀**] ili [**▶**] više puta da prikazete.  
YOUR FAX NO.  
PRESS SET
- 3 Pritisnite [**SET**].
  - Kursor (█) se prikazuje na ekranu.  
NO.=█
- 4 Unesite vaš faks broj, do 20 cifara.  
Primer: NO.=1234567█
- 5 Pritisnite [**SET**].
  - Prikazuje se naredna funkcija.
- 6 Pritisnite [**MENU**] da izadjete iz programa.

**Napomena:**

- Ova informacija se štampa na svakoj strani koju pošaljete preko ovog uređaja.
- Pritiskom na taster [\*] unosite "+", a pritiskom na [#] unosite prazno slovno mesto.  
**Primer: +234 5678**  
Pritisnite [\*] [2][3][4][#][5][6][7][8].
- Da unesete povlaku, pritisnite [FLASH].

**Da ispravite grešku**

Pritisnite [◀] ili [▶] da pomerite kursor na poziciju netačnog karaktera i ispravite grešku.

**Da obrišete karakter**

Pritisnite [◀] ili [▶] da pomerite kursor na poziciju karaktera koji želite da obrišete i pritisnite [STOP].

# Upotreba telefona

## Memorisanje imena i telefonskih brojeva na ONE-TOUCH DIAL tastere

Možete da memorišete do 22 telefonska brojeva na tastere za poziv jednim pritiskom (one-touch dial) i njihovom upotrebom ubrzate izbor broja.

- (ONE-TOUCH DIAL) tastere 1-3 možete da koristite i kao tastere za prenos (broadcast) (str.14).
- Pomoću tastera za poziv jednim pritiskom možete da šaljete faksove.

- 1 Pritisnite [DIRECTORY PROGRAM].
- 2 Odaberite broj željene lokacije (neki Station taster).  
**Za stanice 1–3:**  
1. Pritisnite neki Station taster.  
Primer: STATION 1  
DIAL MODE [±]  
2. Pritisnite [SET].  
**Za stanice 4–11:**  
Pritisnite neki od Station tastera.  
**Za stanice 12–22:**  
Pritisnite [LOWER], nakon toga pritisnite neki od Station tastera.
- 3 Unesite ime, do 10 karaktera (pogledajte str.9 u vezi dodatnih informacija).
- 4 Pritisnite [SET].
- 5 Unesite telefonski broj, do 30 cifara.
- 6 Pritisnite [SET].
  - Da programirate druge stanice, ponovite korake 2 do 6.
- 7 Pritisnite [DIRECTORY PROGRAM].

**Korisni saveti:**

- Možete da proverite unose iz liste telefonskih brojeva (str.28).

**Napomena:**

- Povlaka ili prazno slovno mesto u telefonskom broju računaru se kao dve cifre.

**Da ispravite grešku**

Pritisnite [◀] ili [▶] da pomerite kursor na poziciju netačnog karaktera i ispravite grešku.

**Da obrišete karakter**

Pritisnite [◀] ili [▶] da pomerite kursor na poziciju karaktera koji želite da obrišete i pritisnite [STOP].

## Memorisanje imena i telefonskih brojeva u imenik

Možete da memorišete do 100 brojeva u imenik za potrebe brzog pozivanja.

- Pomoću imenika (navigator directory) možete da šaljete i faksove. (str.13)

- 1 Pritisnite [DIRECTORY PROGRAM].
- 2 Pritisnite [>].
- 3 Unesite ime, do 10 karaktera (str.9 u vezi dodatnih informacija).
- 4 Pritisnite [SET].
- 5 Unesite telefonski broj, do 30 cifara.
- 6 Pritisnite [SET].
  - Da programirate druge unose, ponovite korake 3-6.
- 7 Pritisnite [DIRECTORY PROGRAM].

**Korisni saveti:**

- Možete da proverite unose iz liste telefonskih brojeva (str.28).

**Napomena:**

- Ako je prikazana poruka "SPACE= 5 DIRS." to je znak da možete da snimate još samo pet unosa
- Povlaka ili prazno slovno mesto u telefonskom broju računariju se kao dve cifre.

**Da ispravite grešku**

Pritisnite [◀] ili [▶] da pomerite kursor na poziciju netačnog karaktera i ispravite grešku.

**Da obrišete karakter**

Pritisnite [◀] ili [▶] da pomerite kursor na poziciju karaktera koji želite da obrišete i pritisnite [STOP].

**Uređivanje memorisanih unosa**

- Pritisnite [▶].
  - Proverite da li je staza za unos dokumenata prazna.
- Pritisnite [+] ili [-] više puta da prikazete željeni unos.
- Pritisnite [DIRECTORY PROGRAM].
- Pritisnite [\*].
  - Ako ne morate da uređujete ime, predjite na kroak 6.
- Promenite ime (pogledajte proceduru memorisanja imena).
- Pritisnite [SET].
  - Ako ne morate da uređujete telefonski broj, predjite na korak 8.
- Promenite telefonski broj. U vezi dodatnih informacija, pogledajte proceduru memorisanja.
- Pritisnite [SET].

**Brisanje memorisanog unosa**

- Pritisnite [▶].
  - Proverite da li je staza za unos dokumenata prazna.
- Pritisnite [+] ili [-] više puta da prikazete željeni unos.
- Pritisnite [DIRECTORY PROGRAM].
- Pritisnite [#].
  - Da otkazete brisanje, Pritisnite [STOP].
- Pritisnite [SET].

**Sprovođenje telefonskog razgovora preko brojeva u imeniku**

Pre sprovođenja ove operacije, programirajte željena imena i telefonske brojeve na one-touch dial tastere i u imenik (str.10).

**Upotreba one-touch dial tastera**

- Pritisnite [MONITOR] ili podignite slušalicu.
- Odaberite taster željene stanice.
  - Za stanice 1–11:**  
Pritisnite taster željene stanice.
  - Za stanice 12–22:**  
Pritisnite [LOWER], nakon toga pritisnite taster željene stanice.
    - Uređaj automatski počinje pozivanje broja.

**Upotreba imenika**

- Pritisnite [▶].
  - Proverite da li je staza za unos dokumenata prazna.
- Pritisnite [+] ili [-] više puta da prikazete željeni unos.
- Pritisnite [MONITOR] ili podignite slušalicu.
  - Uređaj automatski počinje pozivanje broja.

**Pretraživanje imena prema inicijalu**

Primer: "LISA"

- Pritisnite [▶].
  - Proverite da li je staza za unos dokumenata prazna.
- Pritisnite [+] ili [-] da prikazete imenik.
- Pritisnite [5] više puta da prikazete bilo koje ime sa prvim slovom "L" (pogledajte tabelu karaktera).
  - Da pretražujete unose koji počinju simbolu (a ne slovom ili brojem), Pritisnite [\*].
- Pritisnite [+] ili [-] više puta da prikazete "LISA".
  - Da zaustavite pretraživanje, pritisnite [STOP].
  - Da pozovete prikazani broj, pritisnite [MONITOR] ili podignite slušalicu.

**Funkcija identifikacije poziva (Caller ID)**

Ovaj uređaj je kompatibilan sa Caller ID uslugom koju nude neke telefonske kompanije. Kako bi upotrebili ovu funkciju, morate se pretplatiti na Caller ID uslugu.

**Važno:**

- Ovaj uređaj prikazuje samo telefonski broj sagovornika i ime.
- Uređaj ne podržava buduće usluge telefonske kompanije.
- U zavisnosti od usluge lokalne telefonske kompanije, datum/vreme poziva ili ime sagovornika možda neće biti prikazani.

**Promenite postavku zvona faksa na 2 ili više zvučna signala.**

– FAX ring setting (funkcija #06, str.19)

**Prikazivanje Caller ID informacija**

Broj ili ime sagovornika prikazuju se posle prvog zvona. Nakon toga možete da odaberete da li želite da odgovorite na poziv ili ne.

Uređaj automatski memoriše informacije o sagovorniku (telefonski broj, ime i vreme poziva). Možete da pogledate informacije o sagovorniku (str.11) i odštampate Caller ID listu (str.12).

- Ako je uređaj priključen na PBX (Private Branch Exchange) sistem, možda nećete primati informacije o sagovorniku. Kontaktirajte odgovorne za PBX sistem.
- Ako uređaj ne može da primi informacije o sagovorniku, prikazuju se naredne poruke:
  - "OUT OF AREA": Sagovornik poziva iz oblasti koja ne podržava Caller ID uslugu.
  - "PRIVATE CALLER": Sagovornik je zatražio da se njegove informacije ne prosledjuju.
  - "LONG DISTANCE": Sagovornik zove sa udaljene lokacije.

**Da proverite informacije iz Caller ID liste**

Uređaj memoriše informacije o poslednjih 30 poziva.

- Za automatsko štampanje Caller ID liste, pogledajte str.12.
- Za štampanje nakon svakih 30 novih poziva, aktivirajte funkciju #26 (str.19).

**Pregled i uzvraćanje poziva**

Možete jednostavno da pogledate informacije o sagovorniku i uzvratite poziv.

**Važno**

- Nećete moći da uzvratite poziv u sledećim slučajevima:
  - Kada telefonski broj sadrži i druge podatke, izuzev brojeva (na primer, \* ili #)
  - Kada informacija o sagovorniku ne sadrži telefonski broj.

- Pritisnite [CALLER ID SEARCH].
- Pritisnite [+] za pretraživanje od najnovijeg poziva. Pritisnite [-] za pretraživanje od najstarijeg poziva.
  - Ako morate da promenite telefonski broj, pogledajte nastavak teksta.

- 3** Pritisnite **[MONITOR]** ili podignite slušalicu da uzvratite poziv prikazanom broju.
- Uredjaj automatski počinje pozivanje broja.
  - Da pošaljete faks, unesite dokument LICEM KA DOLE i pritisnite **[FAX START]**.

### Da promenite prikaz informacija o sagovorniku

Pritisnite **[NAME/TEL NO.]** više puta u koraku br. 2.

```
Primer :      1345678901
              11:20AM Jul 20 ✓
              ↑
              SAM LEE
              11:20AM Jul 20 ,
```

- Indikator (✓) na ekranu znači da ste informacije već pregledali ili odgovorili na poziv.

### Prikaz tokom pregleda

- Kada uredjaj ne primi informacije o imenu, na ekranu se prikazuje "NO NAME RCVD".
- Kada uredjaj ne primi pozive, na displeju se prikazuje "NO CALLER DATA".

### Da prekinete pregled

Pritisnite **[STOP]** nakon koraka br. 2.

## Uredjivanje informacija o sagovorniku pre uzvraćanja poziva

- 1** Pritisnite **[CALLER ID SEARCH]**.
- 2** Pritisnite **[+]** ili **[-]** više puta da prikazete željeni unos.
- 3** Pritisnite **[NAME/TEL NO.]** da prikazete telefonski broj.
- 4** Pritisnite numerički tastir (0 do 9) ili **[\*]** da udjete u mod za uredjivanje i promenite telefonski broj.
- 5** Pritisnite **[MONITOR]** ili podignite slušalicu da uzvratite poziv prikazanom broju.
  - Uredjaj automatski počinje pozivanje broja.
  - Da pošaljete faks, unesite dokument LICEM KA DOLE i pritisnite **[FAX START]**.

#### Napomena:

- Promenjeni telefonski broj neće biti zabeležen u listu informacija o sagovornika. Da snimate informacije u imenik, pogledajte nastavak teksta 24.

### Da ispravite grešku

- 1.** Pritisnite **[◀]** ili **[▶]** da pomerite kursor na poziciju netačnog karaktera.
- 2.** Pritisnite **[STOP]** da obrišete broj.
- 3.** Unesite odgovarajući broj.

### Da obrišete broj

Pritisnite **[◀]** ili **[▶]** da pomerite kursor na broj koji želite da obrišete i pritisnite **[STOP]**.

### Da unesete broj

- 1.** Pritisnite **[◀]** ili **[▶]** da pomerite kursor desno od pozicije gde želite da unesete broj.
- 2.** Unesite broj.

## Štampanje Caller ID liste

- 1** Pritisnite **[CALLER ID PRINT]** da pokrenete štampanje.
  - Na displeju se nakon štampanja prikazuje poruka "ERASE ALL OK?".
- 2** Pritisnite **[STOP]** da izađete iz programa.
  - Da obrišete sve memorisane informacije o sagovornicima, pritisnite **[SET]** umesto **[STOP]**.

## Brisanje informacija o sagovornicima

### Brisanje svih informacija

- 1** Pritisnite **[MENU]** više puta da prikazete "CALLER SETUP".
- 2** Pritisnite **[SET]**.
- 3** Pritisnite **[SET]**.
  - Da otkažete brisanje, pritisnite **[STOP]**, nakon toga **[MENU]**.
- 4** Pritisnite **[SET]**.
- 5** Pritisnite **[STOP]** da izađete iz programa.

### Brisanje odredjenih informacija

- 1** Pritisnite **[CALLER ID SEARCH]**.
- 2** Pritisnite **[+]** ili **[-]** više puta da prikazete željeni unos.
- 3** Pritisnite **[◀]**.
  - Da otkažete brisanje, pritisnite **[STOP]** 2 puta.
- 4** Pritisnite **[SET]**.
  - Da obrišete ostale unose, ponovite korake 2 do 4.
- 5** Pritisnite **[STOP]** da izađete iz programa.

## Memorisanje informacija o sagovornicima

#### Važno:

- Ova funkcija nije dostupna u narednim slučajevima.
- – Kada telefonski broj poseduje druge podatke umesto brojeva (npr., \* ili #).
- – Kada informacije o sagovorniku ne sadrže telefonski broj.

- 1** Pritisnite **[CALLER ID SEARCH]**.
- 2** Pritisnite **[+]** ili **[-]** više puta da prikazete željeni unos.
- 3** Pritisnite **[DIRECTORY PROGRAM]**.
- 4** Odaberite taster stanice ili navigacioni direktorijum.

#### Za stanice 1–3:

- 1.** Pritisnite taster željene stanice.
- 2.** Pritisnite **[SET]**.
- 3.** Pritisnite **[SET]**.

#### Za stanice 4–11:

- 1.** Pritisnite taster željene stanice.
- 2.** Pritisnite **[SET]**.

#### Za stanice 12–22:

- 1.** Pritisnite **[LOWER]**, nakon toga pritisnite taster željene stanice.
- 2.** Pritisnite **[SET]**.

#### Za imenik:

- 1.** Pritisnite **[◀]** ili **[▶]**.
- 2.** Pritisnite **[SET]**.

- 5** Pritisnite **[SET]**.

#### Napomena:

- Možete da proverite memorisane unose preko liste telefonskih brojeva (str.28).
- Uredjaj može da memoriše imena sa maksimalno 10 karaktera.
- Da promenite ime ili broj, pogledajte str.11.
- Ako unesete novi unos na station taster, prethodni unos se briše.
- Ako koristite Station tastere 1–3 kao tastere za prenos, ne možete da memorišete informacije o sagovorniku za stanice 1–3 (str.14).

# Upotreba faksa

## Ručno slanje faksa

1. Podesite širinu vodjica dokumenta (1) tako da odgovaraju veličini dokumenta.
2. Unesite dokument (do 20 strana) LICEM KA DOLE (2) sve dok ne čujete zvučni signal i dok uredjaj ne uhvati dokument.
3. Ako je neophodno, pritisnite [**RESOLUTION**] više puta da odaberete željenu rezoluciju.
4. Pritisnite [**MONITOR**].
5. Pozovite željeni broj faksa.
6. **Kada čujete faks signal:**  
Pritisnite [**FAX START**].

### Kada druga strana odgovori na vaš poziv:

Podignite slušalicu i zatražite od druge strane da pritisnu start taster. Kada čujete faks signal, pritisnite [**FAX START**].

### Da odaberete rezoluciju

Odaberite željenu rezoluciju u zavisnosti od tipa dokumenta.

- "STANDARD": Za štampane ili kucane originale sa karakteristikama normalne veličine.
- "FINE": Za originale sa sitnim detaljima.
- "SUPER FINE": Za originale sa veoma sitnim detaljima. Ova postavka radi samo sa drugim kompatibilnim faks uredjajima.
- "PHOTO": Za originale sa fotografijama, za senčene crteže i dr.
- "PHOTO WITH TEXT": Za originale sa fotografijama i tekstem.
- Kada koristite "FINE", "SUPER FINE", "PHOTO" i "PHOTO WITH TEXT" postavku povećava se vreme prenosa.
- Ako tokom unosa promenite rezoluciju, nova postavka biće aktivna od narednog lista.

### Da ponovo pozovete poslednji broj

1. Pritisnite [**REDIAL/PAUSE**].
2. Pritisnite [**FAX START**].
- Ako je linija zauzeta, uredjaj će automatski pozvati poslednji broj do 5 puta.
- Da otkazete ponovno zvanje, pritisnite [**STOP**], nakon toga pritisnite [**SET**].

### Da istovremeno pošaljete više od 20 strana

Unesite prvih 20 strana dokumenta. Dodajte ostale stranice (do 20 strana) pre nego što poslednja strana udje u uredjaj.

### Prethodno pozivanje faks broja (Pre-dialling)

Možete da pozovete faks pre unosa dokumenta. Ova funkcija je praktična ako su vam potrebne informacije (broj faksa na primer) sa dokumenta.

1. Unesite broj faksa.
2. Unesite dokument.
3. Pritisnite [**FAX START**].

### Slanje iz memorije

#### Funkcija brzog skeniranja (Quick scan)

Možete da skenirate dokument u memoriju pre slanja.

1. Unesite dokument.
2. Unesite broj faksa.
3. Pritisnite [**QUICK SCAN START**].

#### Funkcija rezervacije prenosa (Dvostruki pristup)

Možete da pošaljete dokument dok uredjaj prima faks ili šalje faks iz memorije (do 3 rezervacije).

1. Unesite dokument tokom prijema faksa ili tokom prenosa iz memorije.
2. Unesite broj faksa pomoću numeričke tastature, one-touch dial tastera ili imenika.
3. Pritisnite [**QUICK SCAN START**] ili [**FAX START**].  
L Dokument se unosi u uredjaj i skenira u memoriju. Uredjaj nakon toga prenosi podatke. Ako dokument prelazi kapacitet memorije, slanje se otkazuje i ova funkcija se automatski isključuje. Morate da pošaljete dokument ručno.

### Da zaustavite prenos

Pritisnite [**STOP**].

### Izveštaj o slanju

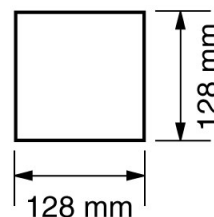
Izveštaj o slanju predstavlja štampani dokaz rezultata prenosa. Ako želite da koristite ovu funkciju, aktivirajte funkciju #04 (str.19). U vezi objašnjenja poruka o grešci iz kolone result, pogledajte str.22.

### Dnevnik (Journal report)

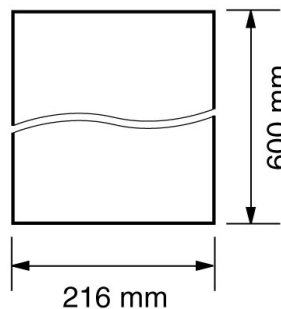
Ovaj izveštaj predstavlja štampanu belešku o najnovijih 30 faksova. Ako želite da ručno odštampate ovaj izveštaj, pogledajte str.28. Za automatsko štampanje nakon svakih 30 novih faks komunikacija, aktivirajte funkciju #22 (str.19). U vezi dodatnih informacija o porukama o grešci u Result koloni, pogledajte str.22.

## Dokumenti koje možete da šaljete

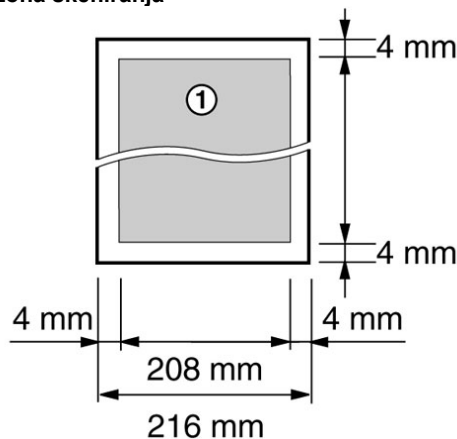
### Minimalna veličina dokumenta



### Maksimalna veličina dokumenta



### Efektivna zona skeniranja



- Uredjaj skenira zonu označenu sivom bojom (1).

### Težina dokumenta

- Pojedinačna strana: 45 g/m<sup>2</sup> do 90 g/m<sup>2</sup>
- Više listova: 60 g/m<sup>2</sup> do 80 g/m<sup>2</sup>

**Napomena:**

- Uklonite spajalice i slične predmete sa papira.
- Nemojte da šalžete naredne tipove dokumenata (upotrebite kopije kada šalžete na faks.)
  - Hemijski obradjen papir (carbon ili carbonless papir za kopiranje).
  - Papir sa elektrostatičkim nabojem
  - Uvijen, zgužvan ili iscepan papir
  - Papir sa obloženom površinom
  - Papir sa bledom slikom
  - Papir sa otiskom na drugoj strani koji se može videti kroz papir, na primer novinski otisak
- Proverite da li su mastilo, lepak ili korekciona tečnost suvi u potpunosti.
- Za prenos dokumenata koji su uži od 210 mm, preporučujemo vam kopiranje na A4 ili letter format, i slanje nakon toga.

## Slanje faksa pomoću one touch dial tastera i imenika

Pre upotrebe ove funkcije, programirajte željena imena i telefonske brojeve na one touch dial tastera i u imenik (str.10).

- 1 Podesite širinu vodjica dokumenata tako da odgovaraju dokumentu.
- 2 Unesite dokument (do 20 strana) LICEM KA DOLE sve dok ne čujete zvučni signal i dok uredjaj ne uhvati dokument.
- 3 Ako je potrebno, pritisnite [**RESOLUTION**] više puta da odaberete željenu rezoluciju (str.13).
- 4 Unesite broj faksa.
  - Upotreba stanica 1–11:**  
Pritisnite taster željene stanice.
  - Upotreba stanica 12–22:**  
Pritisnite [**LOWER**], nakon toga pritisnite taster željene stanice.
  - Upotreba imenika:**  
Pritisnite [**◀**] ili [**▶**], nakon toga pritisnite [+] ili [-] više puta da prikazete željeni unos i pritisnite [**SET**].

### Automatski ponovni poziv faks broja

Ako je linija zauzeta ili ako nema odgovora, uredjaj automatski poziva isti broj do 5 puta.

- Da otkazete ponovni poziv, pritisnite [**STOP**], nakon toga pritisnite [**SET**].

### Ako vaš uredjaj ne šalže faks

- Proverite memorisani telefonski broj na ekranu i proverite da li sa druge strane odgovara faks uredjaj.
- Zvuk povezivanja koji čujete nakon poziva govori vam o statusu druge strane (funkcija #76, str.20).

## Prenos na više lokacija (Broadcast transmission)

Programiranjem unosa sa one-touch dial tastera (str.10) i navigacionig direktorijuma (imenika) (str.10) u memoriju za prenos (broadcast memory), isti dokument možete da pošaljete na više dokumentacija (do 20). Programirani unosi ostaju u memoriji i olakšavaju čestu upotrebu. Pogledajte str.14 u vezi instrukcija o prenosu faks poruke na više lokacija.

- Funkcije za prenos dokumenta na više lokacija koristi stanice 1–3. Funkcija za poziv jednim pritiskom (one-touch dial) biće isključena.

### Programiranje unosa u memoriju za prenos faks poruke na više lokacija

- 1 Pritisnite [**DIRECTORY PROGRAM**].
- 2 Odaberite željeni Broadcast taster.
  - Za tastere 1-2:**
    1. Pritisnite željeni [**BROADCAST**] taster.
    2. Pritisnite [+] ili [-] više puta da odaberete "BROADCAST".
  - Za ručno slanje (MANUAL BROADCAST):**
    1. Pritisnite [**MANUAL BROAD**].

2. Pritisnite [+] ili [-] više puta da odaberete "MANUAL BROAD".

- 3 Pritisnite [**SET**].
- 4 Programirajte unose.
  - Pomoću stanica 1–11:**  
Pritisnite taster željene stanice.
  - Pomoću stanica 12–22:**  
Pritisnite [**LOWER**], nakon toga pritisnite taster željene stanice.
  - Pomoću imenika:**  
Pritisnite [+] ili [-] više puta da prikazete željeni unos i nakon toga pritisnite [**SET**].
  - Pomoću numeričkih tastera (samo za MANUAL BROADCAST):**  
Unesite broj faksa i pritisnite [**SET**].
- Da programirate druge unose, ponovite ovaj korak (do 20 unosa).
- 5 Pritisnite [**SET**] nakon programiranja željenih unosa.
  - Da programirate drugi BROADCAST taster, ponovite korake 2 do 5.
- 6 Pritisnite [**STOP**] da izadjete iz programa.

**Napomena:**

- Ako programirate pogrešan unos, pritisnite [**STOP**] nakon koraka 4 da obrišete unos.
- Proverite memorisane unose štampanjem liste unosa za programirani prenos (broadcast programming list) (str. 28).

### Dodavanje novog unosa u memoriju za prenos

Nakon incijalnog programiranja, možete da dodate nove unose (ukupno do 20).

- 1 Pritisnite [**▶**].
  - L Proverite da li je staza za unos dokumenata prazna.
- 2 Pritisnite [+] ili [-] više puta da prikazete željenu memoriju za prenos ("**<BROADCAST1>**", "**<BROADCAST2>**" ili "**<MANUAL BROAD>**").
- 3 Pritisnite [**DIRECTORY PROGRAM**].
- 4 Pritisnite [**\***].
- 5 Pritisnite [+] ili [-] više puta da prikazete željeni unos.
- 6 Pritisnite [**SET**].
  - L Da dodate nove unose, ponovite korake 5 i 6 (do 20 unosa).
- 7 Pritisnite [**DIRECTORY PROGRAM**] da izadjete iz programa.

### Brisanje memorisanog unosa iz memorije

- 1 Pritisnite [**▶**].
  - L Proverite da li je staza za unos dokumenata prazna.
- 2 Pritisnite [+] ili [-] više puta da prikazete željenu memoriju za prenos ("**<BROADCAST1>**", "**<BROADCAST2>**" ili "**<MANUAL BROAD>**").
- 3 Pritisnite [**DIRECTORY PROGRAM**].
- 4 Pritisnite [**#**].
- 5 Pritisnite [+] ili [-] više puta da prikazete unos koji želite da obrišete.
  - L Da otkazete brisanje, pritisnite [**STOP**].
- 6 Pritisnite [**SET**].
- 7 Pritisnite [**SET**].
  - L Da obrišete druge unose, ponovite korake 5 do 7.
- 8 Pritisnite [**DIRECTORY PROGRAM**] da izadjete iz programa.

## Slanje istog dokumenta na programirane lokacije

- 1 Unesite dokument LICEM KA DOLE.
- 2 Ako je potrebno, pritisnite **[RESOLUTION]** više puta da odaberete željenu rezoluciju (str.13).
- 3 Pritisnite **[BROADCAST]** (1-2) ili **[MANUAL BROAD]** taster.
  - Dokument se unosi u uređaj i skenira u memoriju. Uređaj nakon toga prosledjuje podatke na svaki unos, pozivanjem odgovarajućih brojeva iz liste.
  - Nakon prenosa, memorisani dokument se automatski briše i uređaj automatski štampa izveštaj o slanju dokumenta.

### Napomena:

- Ako odaberete "FINE", "SUPER FINE", "PHOTO" ili "PHOTO WITH TEXT" rezoluciju, broj strana koje uređaj može da pošalje se smanjuje.
- Ako dokument prelazi kapacitet memorije, slanje se otkazuje.
- Ako je neki od unosa zauzet ili nema odgovora, taj broj se preskače i ponovo poziva do 5 puta.

## Da otkazete prenos dokumenta na više lokacija

1. Pritisnite **[STOP]** dok je prikazana "BROADCASTING" poruka.
  - Na displeju se prikazuje "SEND CANCELLED?" poruka.
2. Pritisnite **[SET]**.

## Prijem faksa

### Izbor načina na koji planirate da koristite faks uređaj

U zavisnosti od toga kako planirate da koristite uređaj, sprovedite odgovarajuću proceduru za pripremu.

- Isključivo kao faks uređaj
- Uglavnom za telefonske razgovore
- Uz uređaj za odgovor na pozive.

### Upotreba uređaja samo za faks funkciju

#### Situacija

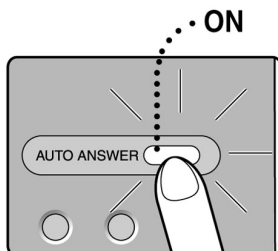
Posedujete odvojenu telefonsku liniju samo za faks komunikaciju.

#### Pripremanje uređaja

Postavite uređaj u FAX ONLY mod (str.15) pritiskom na **[AUTO ANSWER]** taster.

#### Prijem poziva

Na sve dolazeće pozive, uređaj odgovara kao na faks pozive.



### Upotreba uređaja za telefonske razgovore

#### Situacija

Planirate da sami odgovarate na pozive.

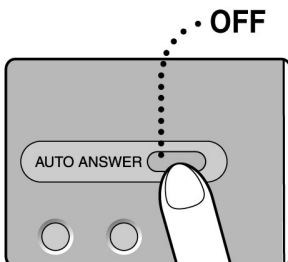
#### Pripremanje uređaja

Postavite faks uređaj u TEL mod (str.15) pritiskom na **[AUTO ANSWER]** taster.

#### Prijem poziva

Morate da odgovorite na pozive ručno.

Da primite faks, pritisnite **[FAX START]** za svaki faks koji primite.



### Upotreba uz uređaj za odgovor na pozive

#### Situacija

Želite da koristite faks uređaj uz uređaj za odgovor na pozive.

#### Pripremanje uređaja

Priključite eksterni uređaj za odgovor na pozive i odaberite manje od 4 zvona na uređaju za odgovor na pozive..

- Ako uređaj koristite uz automatski odgovor na pozive, odaberite broj zvona u FAX ONLY modu faks uređaja na više od 4.

### Prijem poziva

Kada primite telefonski poziv, uređaj za odgovor na pozive snimiće glasovne poruke.

## Ručni prijem faksa

### Aktiviranje TEL moda

Postavite faks uređaj u TEL mod pritiskom na **[AUTO ANSWER]** taster da prikažete naredni sadržaj.

#### TEL MODE

- Indikator AUTO ANSWER je isključen.

### Prijem poziva

1. Kada uređaj zazvoni, podignite slušalicu i odgovorite na poziv.
2. Kada:
  - je potreban prijem dokumenta,
  - čujete pozivni signal faksa (spor zvučni signal), ili
  - ne čujete zvuk, pritisnite **[FAX START]**.
3. Vratite slušalicu u ležište.
  - Uređaj počinje prijem faksa.
  - Ako ne odgovorite na poziv tokom 10 signača, uređaj se privremeno prebacuje u mod za prijem faksa. Druga strana može da pokrene slanje faksa.

### Da zaustavite prijem

Pritisnite **[STOP]**.

### Dodatni telefon

Prijem dokumenta možete da pokrenete pomoću dodatnog telefona.

1. Kada se telefon oglasi, podignite slušalicu telefona.
2. Kada:
  - je potreban prijem dokumenta,
  - čujete pozivni signal faksa (spor zvučni signal) ili
  - ne čujete zvuk, pritisnite **\*#9** (kod za aktiviranje faksa)
3. Vratite slušalicu na ležište.
  - Faks uređaj pokreće operaciju prijema dokumenta.

### Napomena:

- Da primite faks pomoću dodatnog telefona, morate da uključite funkciju za daljinsko aktiviranje faksa (funkcija #41, str.20) pre toga.

## Automatski prijem faks poruka

### Aktiviranje FAX ONLY moda

Postavite faks uređaj u FAX ONLY mod pritiskom na **[AUTO ANSWER]** taster da prikažete naredni sadržaj.

#### FAX ONLY MODE

- Indikator AUTO ANSWER je uključen.

### Napomena:

- Broj zvona pre odgovora na poziv u FAX ONLY modu se može promeniti (funkcija #06 na str.19).

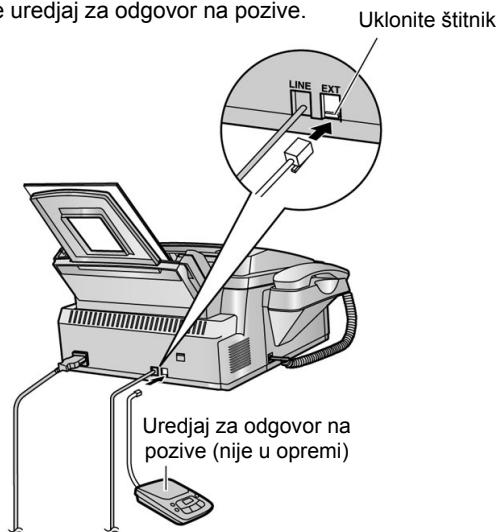
### Prijem poziva

Prilikom prijema poziva, uređaj automatski odgovara na sve pozive i prima samo faks dokumente.

## Upotreba uz uređaj za odgovor na pozive

### Pripremanje faksa i uređaja za odgovor na pozive

- 1 Priključite uređaj za odgovor na pozive.



- 2 Postavite broj zvona na uređaju za odgovor na pozive na manje od 4.
  - Na ovaj način dozvoljavate uređaju za odgovor na poziv da se javi prvi.
- 3 Snimite pozdravnu poruku na uređaju za odgovor na pozive.
  - Preporučujemo vam da snimite poruku dužine do 10 sekundi i da pauze u poruci ne budu duže od 4 sekunde. U suprotnom, oba uređaja neće raditi pravilno.
- 4 Aktivirajte uređaj za odgovor na pozive.
- 5 Postavite faks uređaj u željeni mod za prijem (str.15).
  - Ako odaberete FAX ONLY mod, **promenite postavku zvona u FAX ONLY modu na manje od 4 (funkcija #06 na str.19).**
- 6 Proverite da li kod za daljinski pristup uređaju za odgovor na pozive i kod za aktiviranje faksa (funkcija #41 na str.20)

### Prijem glasovne poruke i faksa u istom pozivu

Sagovornik može da ostavi glasovnu poruku i pošalje faks prouku tokom istog poziva. Obavestite sagovornika o narednoj proceduri.

1. Druga strana poziva vaš uređaj.
  - Uređaj za odgovor na pozive odgovara prvi.
2. Sagovornik može da ostavi poruku nakon vaše pozdravne porke.
3. Sagovornik može da unese \*#9 (kod za aktiviranje faksa).
  - Uređaj će aktivirati faks funkciju.
4. Sagovornik pritiska Start taster i šalje dokument.

#### Napomena:

- L Kod za aktiviranje faksa možete da promenite preko funkcije #41 (str.20).

## Prijem po zahtevu (prijem faksa sa drugog uređaja)

Ova funkcija (Receive polling) omogućava vam da preuzmete dokument sa drugog kompatibilnog uređaja. U ovom slučaju vi plaćate poziv.

Vodite računa o tome da se u stazi za unos ne nelaze dokumenta i da je druga strana sprema za poziv.

- 1 Pritisnite [MENU] više puta da prikazete "POLLING".
- 2 Pritisnite [SET].
- 3 Pozovite broj sa kog želite da primite faks.
- 4 Pritisnite [SET].
  - Uređaj počinje operaciju prijema faksa.

## Junk fax prohibitor (sprečavanje prijema neželjenih faksova)

Ako se pretplatite na Caller ID uslugu, ova funkcija sprečava prijem faksova sa brojeva koji ne nude informacije o pošiljaocu. Pored toga, faksovi sa brojeva iz junk fax prohibitor liste neće biti primljeni od strane faks uređaja (str.16).

#### Važno:

- Ova funkcija neće rediti kada je uređaj u TEL modu ili tokom ručnog prijema.

### Aktiviranje junk fax prohibitor funkcije

- 1 Pritisnite [JUNK FAX PROHIBITOR].
- 2 Pritisnite [▶].
- 3 Pritisnite [+] ili [-] više puta da pritisnete "ON".
- 4 Pritisnite [SET].
- 5 Pritisnite [STOP] da izađete iz programa.

#### Napomena:

- Kada je junk fax prohibitor funkcija aktivirana indikator JUNK FAX PROHIBITOR je uključen.

### Programiranje neželjenih brojeva

Možete da registrujete do 10 brojeva iz Caller ID liste (str.11) sa kojih ne želite da primete faksove.

- 1 Pritisnite [CALLER ID SEARCH].
- 2 Pritisnite [+] ili [-] više puta da prikazete broj sa koga ne želite da primete faksove.
- 3 Pritisnite [JUNK FAX PROHIBITOR].
- 4 Pritisnite [SET].
  - Da programirate druge unose, ponovite korake 2 do 4.
- 5 Pritisnite [STOP] da izađete iz programa.

#### Napomena:

- Ako nema prostora za nove unose, poruka "LIST FULL" je prikazana u koraku br.4. Obrišite nepotrebne unose.

### Da prikazete junk fax prohibitor listu

1. Pritisnite [JUNK FAX PROHIBITOR].
2. Pritisnite [▶] više puta da prikazete "JUNK LIST DISP.".
3. Pritisnite [SET].
4. Pritisnite [+] ili [-] da prikazete unos.
5. Da prekinete pregled liste, pritisnite [STOP].
6. Da izađete iz liste, pritisnite [STOP].

### Da odštampate junk fax prohibitor listu

1. Pritisnite [JUNK FAX PROHIBITOR].
2. Pritisnite [▶] više puta da prikazete "JUNK LIST PRINT".
3. Pritisnite [SET].
4. Pritisnite [STOP] da izađete iz liste.

### Da obrišete unos iz junk fax prohibitor liste

1. Pritisnite [JUNK FAX PROHIBITOR].
2. Pritisnite [▶] više puta da prikazete "JUNK LIST DISP.".
3. Pritisnite [SET].
4. Pritisnite [+] ili [-] više puta da prikazete željeni unos.
5. Pritisnite [◀].
  - Da otkazete brisanje pritisnite [STOP].
6. Pritisnite [SET].
  - Unos se briše.
7. Pritisnite [STOP] 2 puta.



## Distinctive Ring usluga

### Distinctive Ring (usluga telefonske kompanije)

Distinctive Ring usluga je servis lokalne telefonske kompanije. Ovom uslugom se pojedinačnoj telefonskoj liniji dodeljuje nekoliko telefonskih brojeva, a zvono uređaja (obrazac, melodija) se oglašava u zavisnosti od toga kom telefonskom broju je poziv upućen.

Ovaj uređaj razlikuje nekoliko obrazaca zvona. Ako uređaj prepozna obrazac dodeljen faksu, automatski se pokreće prijem faksa. Ova usluga je praktična ako želite da na istoj liniji imate i poseban broj za faks.

**Da upotrebite ovu funkciju, morate da se pretplatite na na Distinctive Ring uslugu lokalne telefonske kompanije.**

### Upotreba dva ili više broja na istoj telefonskoj liniji

#### Aktiviranje Distinctive Ring funkcije

- 1 Pritisnite **[MENU]**.
- 2 Pritisnite **[#]**, zatim **[3][1]**.
- 3 Pritisnite **[+]** ili **[-]** da odaberete "ON".
- 4 Pritisnite **[SET]**.
- 5 Pritisnite **[MENU]** da izađete iz programa.

#### Prijem poziva

Ako je dolazeći poziv upućen broju faksa, faks uređaj će se oglasiti odabranim obrascem zvona i automatski početi prijem.

Ako je dolazeći poziv upućen telefonskom broju, faks uređaj nastavlja da zvoni.




### Upotreba tri ili više telefonskih brojeva na istoj telefonskoj liniji

Možete poželeti da na istoj liniji imate tri ili više telefonskih brojeva. Svakom broju morate dodeliti određeni obrazac zvona, ako želite da prepoznajete pozive na osnovu zvučnog obrasca.

#### Primer: Upotreba tri telefonska broja

Telefonski broj	Obrazac zvona	Namena
012 1234	Standardno zvono	Privatna
012 5678	Dvostruko zvono	Poslovna
012 9876	Trostruko zvono	Faks

Da upotrebite jedan telefonski broj za faks, programirajte obrazac zvona za faks u funkciji #32. Na primer, obrazac zvona dodeljen faksu je trostruko zvono, zbog toga morate da programirate opciju "C" (trostruko zvono).

Obrazac zvona	Funkcija #32
Standardno zvono (jedan dugačak zvučni signal)  I signal      II signal	A
Dvostruko zvono (dva kratka zvona)  I signal      II signal	B
Trostruko zvono (kratko-dugo-kratko)  I signal      II signal	C
Drugi trostruki mod (kratko-kratko-dugo)  I signal      II signal	D

### Programiranje obrasca zvona za faks

- 1 Postavite funkciju #31 na "ON" (str.17).
- 2 Pritisnite **[MENU]**.
- 3 Pritisnite **[#]**, zatim **[3][2]**.
- 4 Pritisnite **[+]** ili **[-]** više puta da odaberete obrazac zvona za faks.  
**A:** Standardno zvono (jedan dugačak signal)  
**B:** Dvostruko zvono (dva kratka signala)  
**C:** Trostruko zvono (kratko-dugo-kratko)  
**D:** Other triple ring (kratko-kratko-dugo)  
**B-D (uobičajena postavka):** za obrasce B, C i D
- 5 Pritisnite **[SET]**.
- 6 Pritisnite **[MENU]** da izađete iz programa.

# Funkcija za kopiranje

## Kopiranje

- 1 Prilagodite vodjice širine (1) veličini dokumenta.
- 2 Unesite dokument (do 20 strana) LICEM KA DOLE (2) sve dok ne čujete jedan zvučni signal i dok uređaj ne uhvati dokument.
- 3 Ako je potrebno, pritisnite [**RESOLUTION**] više puta da odaberete željenu rezoluciju.
- 4 Pritisnite [**COPY START**].
  - Ako je neophodno, unesite broj kopija (do 99).
- 5 Pritisnite [**COPY START**].
  - Uređaj će početi kopiranje.

### Napomena:

- Možete da kopirate sve dokumente koje možete da pošaljete (str.13).

### Da odaberete rezoluciju

- Odaberite željenu rezoluciju u zavisnosti od tipa dokumenta.
  - “FINE”: Za kucane ili štampane originale sa malim fontom.
  - “SUPER FINE”: Za originale sa veoma malim fontom.
  - “PHOTO”: Za originale sa fotografijama i senčanim crtežima.
  - “PHOTO WITH TEXT”: Za originale sa fotografijama i tekstem.
- Ako odaberete “STANDARD”, kopiranje možete da sprovedete pomoću “FINE” moda.

### Da prekinete kopiranje

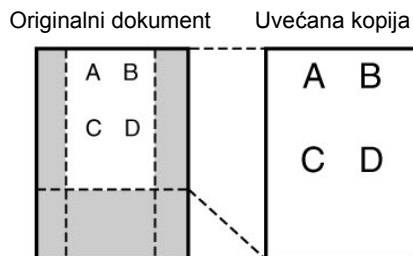
Pritisnite [**STOP**].

## Druge funkcije kopiranja

### Da uvećate dokument

1. Nakon koraka 4 na str.18, pritisnite [+] više puta da odaberete između “105%” do “200%” u koracima od 5%.
2. Pritisnite [**COPY START**].
  - Uređaj će uvećati samo centralni gornji deo dokumenta. Da uvećate donji deo, okrenite dokument i kopirajte ga.

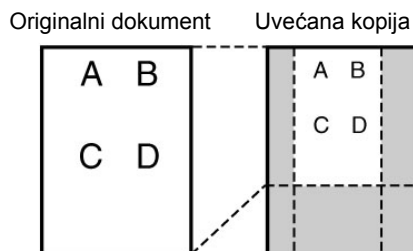
#### Primer: kopija uvećana 150%



### Da smanjite dokument

1. Nakon koraka 4 na str.18, pritisnite [-] više puta da odaberete između “50%” do “95%” u koracima od 5%.
2. Pritisnite [**COPY START**].

#### Primer: kopija smanjena na 70%

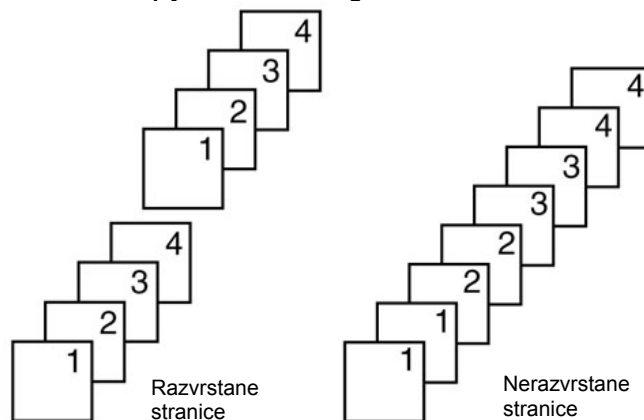


## Razvrstavanje kopija kod višestranog kopiranja

Uređaj može da razvrsta višestranu kopiju istim redom kao kod originalnog dokumenta.

1. Nakon koraka 3 sa strane 36, pritisnite [**COLLATE**] više puta da prikazete “COLLATE=ON”.
  - Ako je potrebno, unesite broj kopija (do 99).
2. Pritisnite [**COPY START**].

### Primer: Dve kopije četverostranog dokumenta



### Napomena:

- Uređaj će memorisati dokumente tokom razvrstavanja kopija. Ako se memorija napuni, uređaj će samo odštampati memorisane strane.
- Nakon kopiranja, funkcija za razvrstavanje se automatski isključuje.

# Funkcije koje možete da programirate

## Programiranje

### Programiranje osnovnih funkcija

- 1 Pritisnite [MENU].
- 2 Odaberite funkciju koju želite da programirate. Pritisnite [◀] ili [▶] više puta da odaberete željenu funkciju.
  - Aktuelna postavka funkcije biće prikazana.
- 3 Pritisnite [+] ili [-] više puta da prikažete željenu postavku.
  - Ovaj korak se može razlikovati od funkcije do funkcije.
- 4 Pritisnite [SET].
  - Postavka koju ste odabrali je podešena i prikazuje se naredna funkcija.
- 5 Da izađete iz moda za programiranje, pritisnite [MENU].

### Programiranje naprednih funkcija

- 1 Pritisnite [MENU].
- 2 Pritisnite [◀] ili [▶] više puta da prikažete "ADVANCE SETTINGS".
- 3 Pritisnite [SET].
- 4 Odaberite funkciju koju želite da programirate. Pritisnite [◀] ili [▶] više puta da prikažete željenu funkciju.
  - Aktuelna postavka funkcije biće prikazana na ekranu.
- 5 Pritisnite [+] ili [-] više puta da prikažete željenu postavku.
  - Ova korak se može razlikovati od funkcije do funkcije.
- 6 Pritisnite [SET].
  - Postavka koju ste odabrali je podešena i prikazuje se naredna funkcija.
- 7 Da izađete iz moda za programiranje, pritisnite [MENU].

### Da otkazete programiranje

Pritisnite [MENU] da izađete iz moda za programiranje.

### Programiranjem direktnim unosom koda funkcije

Funkciju možete da odaberete direktno pomoću koda (# i dvocifreni broj) umesto [◀] ili [▶].

1. Pritisnite [MENU].
2. Pritisnite [#] i dvocifreni kod (str.19-21).
3. Pritisnite [+] ili [-] više puta da prikažete željenu postavku.
4. Pritisnite [SET].
5. Da izađete iz moda za programiranje, pritisnite [MENU].

## Osnovne funkcije

### Kod #01: Podešavanje datuma i vremena

SET DATE & TIME

PRESS SET

Pogledajte str.8-9 u vezi dodatnih informacija.

### Kod #02: Podešavanje vašeg logotopa

YOUR LOGO

PRESS SET

Pogledajte str.9 u vezi dodatnih informacija.

### Kod #03: Podešavanje broja faksa

YOUR FAX NO.

PRESS SET

Pogledajte str.9-10 u vezi dodatnih informacija.

### Kod #04: Štampanje izveštaja o slanju

SENDING REPORT

=ERROR [±]

Štampanje izveštaja o slanju faks poruka (str.13).

"ERROR" (uobičajeno): Izveštaj o slanju se šalje samo u slučaju neuspešnog prenosa.

"ON": Izveštaj o slanju se štampa nakon svakog prenosa.

"OFF": Izveštaj o slanju se ne štampa.

### Kod #06: Promena postavke zvona u FAX ONLY modu

FAX RING COUNT

RINGS=2 [±]

Da promenite broj zvona pre nego što uredjaj odgovori na poziv u FAX ONLY modu.

Možete da odaberete "1", "2" (uobičajeno), "3", "4", "5", "6", "7", "8" ili "9". Ako koristite uz uredjaj za odgovor na pozive, odaberite više od 4 zvona (str.15).

### Kod #12: Omogućavanje daljinske kontrole uredjaja za odgovor na pozive

REMOTE TAM ACT.

=OFF [±]

Ako koristite ovaj uz uredjaj za odgovor na pozive, aktivirajte ovu funkciju i programirajte kod aktiviranje sa udaljene lokacije kako bi omogućili kontrolu uredjaja za odgovor na pozive sa udaljene lokacije.

1. Pritisnite [MENU].
2. Pritisnite [#] zatim [1][2].
3. Pritisnite [+] ili [-] više puta da odaberete "ON".
4. Pritisnite [SET].
5. Unesite ID od 1 do 5 cifara, pomoću 0-9, [\*] i [#].
  - Uobičajeni ID je "11".
6. Pritisnite [SET].
7. Pritisnite [MENU].

### Kod #13: Podešavanje moda za poziv

DIALLING MODE

=TONE [±]

Ako ne možete da pozivate brojeve, promenite ovu opciju u zavisnosti od mogućnosti vaše telefonske linije.

"TONE" (uobičajeno): Za tonski izbor broja.

"PULSE": Za kružno ili pulsno biranje broja.

### Kod #17: Izbor obrasca zvona

RINGER PATTERN

=A [±]

Možete da odaberete "A" (uobičajeno), "B" ili "C".

## Napredne funkcije

### Kod #22: Automatsko štampanje dnevnika

AUTO JOURNAL

=ON [±]

"ON" (uobičajeno): Uredjaj će automatski štampati dnevnik nakon svakih 30 novih faks komunikacija (str.13).

"OFF": Uredjaj neće štampati dnevnik, ali će voditi evidenciju o najnovijih 30 faks komunikacija.

### Kod #23: Slanje dokumenata na prekookeanske lokacije

OVERSEAS MODE

=ERROR [±]

Ako imate problema pri slanju dokumenata na udaljene lokacije, aktivirajte ovu funkciju pre slanja.

- Ova funkcija nije dostupna u kombinaciji sa broadcast prenosom.

- Cena poziva može biti viša zato što je brzina prenosa niža.

"NEXT FAX": Uz ovaj izbor, funkcija će biti aktivna samo prilikom narednog prenosa. Nakon prenosa, uredjaj se vraća na prethodnu postavku.

"ERROR" (uobičajeno): Ako prethodni prenos ne uspe i želite da ponovo pošaljete dokument automatski.

"OFF": Isključivanje ove funkcije.

### Kod #25: Slanje faksa u određeno vreme

DELAYED SEND

=OFF [±]

Ova funkcija omogućava vam da iskoristite prednost perioda niže cene razgovora. Funkciju možete da podesite do 24 časa unapred u željeno vreme.

Da pošaljete dokument:

1. Unesite dokument.
2. Pritisnite [MENU].
3. Pritisnite [#] zatim [2][5].
4. Pritisnite [+] ili [-] više puta da odaberete "ON".

5. Pritisnite **[SET]**.
6. Unesite broj faksa.
7. Pritisnite **[SET]**.
8. Unesite vreme početka prenosa.
  - Pritisnite **[\*]** više puta da odaberete "AM" ili "PM".
9. Pritisnite **[SET]**.
  - Da otkazete nakon programiranja, pritisnite **[STOP]** i zatim **[SET]**.

#### Kod #26: Automatsko štampanje Caller ID liste

AUTO CALL. LIST

=ON [±]

"ON" (uobičajeno): Uredjaj će odštampati Caller ID listu automatski nakon svakih 30 novih poziva (str.11).

"OFF": Uredjaj neće štampati Caller ID listu, ali će voditi evidenciju o poslednjih 30 sagovornika.

#### Kod #31: Aktiviranje Distinctive Ring funkcije

DISTINCTIVE RING

=OFF [±]

Pogledajte str.17 u vezi dodatnih informacija.

#### Kod #32: Podešavanje obrazca zvona za faks (Distinctive Ring funkcija)

FAX RING PATTERN

RING=B-D [±]

Pogledajte str.17 u vezi dodatnih informacija.

#### Kod #37: Prijem dokumenata drugog formata

AUTO REDUCTION

=ON [±]

Da primite faks dokument koji je duži od papira za štampanje.

"ON" (uobičajeno): Uredjaj će uklopiti dokumente na postojeći papir.

"OFF": Uredjaj će štampati dokument originalne veličine.

#### Kod #39: Promena kontrasta ekrana

LCD CONTRAST

=NORMAL [±]

"NORMAL" (uobičajeno): Za normalan kontrast.

"DARKER": Koristi se kada je ekran suviše svetao.

#### Kod #41: Promena koda za aktiviranje faksa

FAX ACTIVATION

=ON [±]

Ako koristite dodatni telefon i želite da primite faks, aktivirajte ovu funkciju i programirajte kod za aktiviranje.

- Ovaj kod se koristi za prijem glasovnih i faks poruka u istom pozivu (str.16).

1. Pritisnite **[MENU]**.
2. Pritisnite **[#]**, zatim **[4][1]**.
3. Pritisnite **[+]** ili **[-]** više puta da odaberete "ON".
4. Pritisnite **[SET]**.
5. Unesite vaš kod (2 do 4 cifre), pomoću 0-9, **[\*]** i **[#]**.
  - Uobičajeni kod je **\*#9**.
  - Nemojte da unosite "0000".
6. Pritisnite **[SET]**.
7. Pritisnite **[MENU]**.

#### Kod #44: Podešavanje upozorenja na memoriju

RECEIVE ALERT

=ON [±]

Radi obaveštenja o prijemu faks dokumenta u memoriju usled nekog problema.

Spori zvučni signali se nastavljaju sve dok ne otklonite problem i proverite da li u uredjaju postoji dovoljno papira za štampanje memorisanog dokumenta.

"ON" (uobičajeno): Čučete zvučne signale.

"OFF": Ova funkcija je isključena.

#### Kod #46: Podešavanje funkcije jednostavnog prijema (friendly reception)

FRIENDLY RCV

=ON [±]

Da faks primite automatski kada odgovorite na poziv i čujete signal faksa (spori zvučni signal).

"ON" (uobičajeno): Ne morate da pritisnete **[FAX START]** za prijem faksa.

"OFF": Morate da pritisnete **[FAX START]** za prijem faksa.

#### Kod #58: Podešavanje originalnog moda

ORIGINAL

=NORMAL [±]

Da pošaljete ili kopirate dokument sa bledim ili tamnim otiskom, podesite ovu funkciju pre prenosa ili kopiranja.

"NORMAL" (uobičajeno): Koristi se za normalan tekst.

"LIGHT": Koristi se za bled rukopis.

"DARKER": Koristi se za taman rukopis.

#### Kod #68: Podešavanje Error Correction Moda (ECM)

ECM SELECTION

=ON [±]

Ova funkcija je dostupna kada su oba faks uredjaja ECM kompatibilna.

"ON" (uobičajeno): Da pošaljete faks u slučaju kada postoje statičke smetnje na telefonskoj liniji.

"OFF": Ova funkcija je isključena.

#### Kod #76: Podešavanje signala veze

CONNECTING TONE

=ON [±]

Ako često imate problema prilikom slanja faksova, ova funkcija omogućava vam da čujete signale veze; signal faksa signal uzvratnog zvona i signal zauzete linije. Možete da koristite ove signale kako bi proverili status uredjaja druge strane.

L Ako se signal uzvratnog zvona nastavi, to je znak da uredjaj druge strane možda nije faks uredjaj ili da u njemu nema papira.

Kontaktirajte drugu stranu.  
L Nivo signala za povezivanje ne možete da podešavate.

"ON" (uobičajeno): Čučete signale veze.

"OFF": Ova funkcija je isključena.

#### Kod #79: Funkcija za uštedu tonera

TONER SAVE

=OFF [±]

"ON": Toner će trajati duže.

"OFF" (uobičajeno): Ova funkcija je isključena.

#### Kod #80: Vraćanje naprednih funkcija na uobičajene vrednosti

SET DEFAULT

RESET=NO [±]

Da resetujete napredne funkcije:

1. Pritisnite **[MENU]**.
2. Pritisnite **[#]**, zatim **[8][0]**.
3. Pritisnite **[+]** ili **[-]** više puta da odaberete "YES".
4. Pritisnite **[SET]**.
5. Pritisnite **[SET]** ponovo.
6. Pritisnite **[MENU]**.

## Direktne komande za programiranje funkcija

Željenu postavku možete da podesite direktnim unosom programskog koda (# i 2-cifreni broj) i direktne komande.

- 1 Pritisnite **[MENU]**.
- 2 Pritisnite **[#]** i unesite 2-cifreni kod.
- 3 Pritisnite željenu direktnu komandu, odnosno numerički taster, da prikazete željenu postavku.
  - Ovaj korak se može razlikovati od funkcije do funkcije.
- 4 Pritisnite **[SET]**.
- 5 Da izadjete iz moda za programiranje, pritisnite **[MENU]**.

#### Programski kod i direktna komanda

**[#][0][1] Datum i vreme**

- Unesite datum i vreme preko numeričke tastature (Pogledajte str.8-9 u vezi dodatnih informacija).

**[#][0][2] Vaš logo**

- Inesite logo preko numeričke tastature (Pogledajte str.9 u vezi dodatnih informacija).

**[#][0][3] Vaš broj faksa**

- Unesite broj faksa preko numeričke tastature (Pogledajte str.9-10 u vezi dodatnih informacija).

**[#][0][4] Izveštaj o slanju**

- [1]: "ON"
- [2]: "OFF"
- [3]: "ERROR" (uobičajeno)

**[#][0][6] Brojač zvona faksa**

- [1]: "1"
- [2]: "2" (uobičajeno)
- [3]: "3"
- [4]: "4"
- [5]: "5"
- [6]: "6"
- [7]: "7"
- [8]: "8"
- [9]: "9"

**[#][1][2] ID za aktiviranje za udaljene lokacije**

- [1]: "ON"
- [2]: "OFF" (uobičajeno)
- Ako odaberete "ON", zatim unesete vaše ID od 1 do 5 cifara pomoću 0-9, \* i #.

**[#][1][3] Način pozivanja broja**

- [1]: "PULSE"
- [2]: "TONE" (uobičajeno)

**[#][1][7] Obrazac zvona**

- [1]: "A" (uobičajeno)
- [2]: "B"
- [3]: "C"

**[#][2][2] Dnevnik**

- [1]: "ON" (uobičajeno)
- [2]: "OFF"

**[#][2][3] Mod za slanje na preokookeanske lokacije**

- [1]: "NEXT FAX"
- [2]: "OFF"
- [3]: "ERROR" (uobičajeno)

**[#][2][5] Odložen prenos**

- [1]: "ON"
- [2]: "OFF" (uobičajeno)
- Ako odaberete "ON", zatim unesete broj faksa i vreme prenosa pomoću numeričke tastature (pogledajte funkciju #25 na str.19-20 u vezi dodatnih informacija).

**[#][2][6] Caller ID lista**

- [1]: "ON" (uobičajeno)
- [2]: "OFF"

**[#][3][1] Distinctive ring funkcija**

- [1]: "ON"
- [2]: "OFF" (uobičajeno)

**[#][3][2] Obrazac zvona**

- [1]: "A"
- [2]: "B"
- [3]: "C"
- [4]: "D"
- [5]: "B - D" (uobičajeno)

**[#][3][7] Automatsko umanjenje strane**

- [1]: "ON" (uobičajeno)
- [2]: "OFF"

**[#][3][9] Kontrast ekrana**

- [1]: "NORMAL" (uobičajeno)
- [2]: "DARKER"

**[#][4][1] Kod za aktiviranje faksa**

- [1]: "ON" (uobičajeno)
- [2]: "OFF"
- Ako odaberete "ON", zatim unesete vaš kod (2 do 4 cifre) pomoću 0-9, \* i #.

**[#][4][4] Upozorenje na memoriju**

- [1]: "ON" (uobičajeno)
- [2]: "OFF"

**[#][4][6] Jednostavan prijem**

- [1]: "ON" (uobičajeno)
- [2]: "OFF"

**[#][5][8] Originalni mod**

- [1]: "NORMAL" (uobičajeno)
- [2]: "LIGHT"
- [3]: "DARKER"

**[#][6][8] ECM postavka**

- [1]: "ON" (uobičajeno)
- [2]: "OFF"

**[#][7][6] Signal veze**

- [1]: "ON" (uobičajeno)
- [2]: "OFF"

**[#][7][9] Ušteda tonera**

- [1]: "ON"
- [2]: "OFF" (uobičajeno)

**[#][8][0] Vraćanje naprednih funkcija na fabričke vrednosti**

- [1]: "YES"
- [2]: "NO" (uobičajeno)
- Ako odaberete "YES", pritisnite [SET] 2 puta i nakon toga pritisnite [MENU] da izadjete iz moda za programiranje

# Pomoćne informacije

## Poruke o grešci – Izveštaji

Ako se tokom prenosa faksa javi problemi, jedna od narednih poruka o komunikacionoj grešci se štampa na izveštaju o slanju i dnevniku (str.13).

### COMMUNICATION ERROR

(Kodovi: 40-42, 46-72, FF)

- Došlo je do greške u prijemu ili prenosu dokumenta. Probajte ponovo ili proverite sa drugom stranom.

### COMMUNICATION ERROR

(Kod: 43, 44)

- Postoji problem sa linijom. Prikjučite telefonski kabl na drugu utičnicu i probajte ponovo.
- Došlo je do greške pri slanju faksa na prekookeanski broj. Probajte da upotrebite mod za prekookeansko slanje faksa (funkcija #23, str.19).

### DOCUMENT JAMMED

- Dokument je zaglavljn. Uklonite dokument (str.26-27).

### ERROR-NOT YOUR UNIT

(Kod 54, 59, 70)

- Došlo je do greške u slanju faksa zbog problema na uređaju koji prima poruku. Proverite status uređaja druge strane.

### JUNK FAX PROH.REJECT

- JUNK FAX PROHIBITOR funkcija vašeg uređaja sprečava prijem faksa.

### MEMORY FULL

- Memorija uređaja je napunjena dokumentima koji nisu odštampani usled nedostatka ili zaglavljivanja papira. Instalirajte papir (str.7) ili oslobodite papir (str.25-26).

### NO DOCUMENT

- Dokument nije unet u uređaj pravilno. Unesite dokument i probajte ponovo.

### OTHER FAX NOT RESPONDING

- Faks uređaj druge strane je zauzet ili je ostao bez papira za štampanje. Probajte ponovo.
- Dokument nije unet u uređaj pravilno. Unesite dokument i probajte ponovo.
- Faks uređaj druge strane oglašava se sa previše zvučnih signala. Pošaljite faks ručno (str.13)
- Uređaj druge strane nije faks uređaj. Proverite sa drugom stranom.
- Broj koji ste pozvali nije uključen.

### PRESSED THE STOP KEY

- Pritisnut je taster [STOP] i komunikacija među uređajima je otkazana.

### THE COVER WAS OPENED

- Prednji poklopac je otvoren. Zatvorite ga i pokušajte ponovo.

### OK

- Komunikacija među uređajima je ispešno izvedena.

## Poruke o grešci – prikaz na displeju

Ako uređaj utvrdi problem, jedna ili više poruka prikazaće se na displeju.

Poruka	Objašnjenje
CALL SERVICE	• Došlo je do problema sa uređajem. Kontaktirajte servis
CHANGE DRUM	• Došlo je do problema sa dobošem uređaja. Zamenite doboš i kertridž (str.24-25).
CHECK DOCUMENT	• Dokument nije pravilno unet u uređaj. Unesite dokument ponovo. Ako se ovaj tip greške često ponavlja, očistite klizače po kojima dokument ulazi u uređaj (str.27-28) i probajte ponovo.
CHECK DRUM	• Doboš nije unet pravilno. Unesite ga ponovo (str.5-6).

Poruka	Objašnjenje
CHECK MEMORY	• Sadržaj memorije (telefonski brojevi, parametri i drugo) je obrisn. Programirajte podatke ponovo.
COVER OPEN	• Prednji poklopac je otvoren. Zatvorite ga.
DIRECTORY FULL	• Nema mesta za skladištenje novih brojeva u imenik. Obrišite nepotrebne brojeve (str.11).
DRUM LIFE OVER REPLACE DRUM	• Dobošu je istekao radni vek. Zamenite doboš odmah (str.24-25).
FAILED PICK UP	• Papir za štampanje nije pravilno unet u uređaj. Unesite papir ponovo (str.25-26)
FAX IN MEMORY	• Uređaj ima dokument u memoriji. Proverite ostale prikazane instrukcije kako bi odštampani dokument.
FAX MEMORY FULL	• Memorija je puna zbog toga što je potrošen papir za štampanje ili zato što je došlo do zaglavljivanja papira. Instalirajte papir (str.7) ili uklonite zaglavljn papir (str.25-26). • Kada sprovodite prenos iz memorije, dokument prevazilazi kapacitet memorije. Pošaljite dokument ručno.
LOW TEMP.	• Došlo je do pada temperature u uređaju. Upotrebite uređaj u toplijem okruženju. Sačekajte da se uređaj vrati u radno stanje, primljeni dokumenti se privremeno memorišu i biće odštampani automatski kada se uređaj zagreje.
MEMORY FULL	• Kada kopirate dokument, veličina dokumenta prelazi memoriju uređaja. Pritisnite [STOP] da obrišete poruku. Podelite dokument na više delova.
MODEM ERROR	• Postoji problem sa modomom. Kontaktirajte serviser.
NO FAX REPLY	• Faks uređaj druge strane je zauzet ili je ostao bez papira. Probajte ponovo.
OUT OF PAPER	• Papir za štampanje nije instaliran u uređaj ili je uređaj ostao bez papira. Instalirajte papir (str.7). • Papir za štampanje nije unet u uređaj pravilno (str.28). Unesite papir (str.7).
PAPER JAMED	• Papir za štampanje je zaglavljn. Izvadite papir za štampanje (str.25-26).
PLEASE WAIT	• Uređaj se zagreva. Sačekajte.
POLLING ERROR	• Faks uređaj druge strane nema ovu funkciju. Proverite sa drugom stranom.
REDIAL TIME OUT	• Faks uređaj druge strane je zauzet ili je ostao bez papira. Probajte ponovo.
REMOVE DOCUMENT	• Dokument je zaglavljn. Uklonite dokument (str.26-27). • Pokušali ste da prosledite dokument koji je duži od 600 nm. Pritisnite [STOP] da uklonite dokument. Podelite ga na dva ili više delova i pokušajte ponovo.
REPLACE DRUM SOON	• Radni vek doboša se bliži kraju. Zamenite doboš što je pre moguće (str.24-25).
TONER EMPTY	• Potršen je toner. Zamenite kertridž (str.24-25).
TONER LOW	• Toner je gotovo potrošen. Zamenite kertridž što je pre moguće (str.24-25).
TRANSMIT ERROR	• Došlo je do greške u prenosu. Probajte ponovo.
WARM UP	• Temperatura unutrašnjosti uređaja je suviše niska. Sačekajte da se uređaj zagreje.
WRONG PAPER	• Poruka je odštamana na papiru koji je manji od A4 formata. Upotrebite papir odgovarajuće veličine (str.29)

## Mogući problemi

### Opšti problemi

Problem	Uzrok i rešenje problema
Ne mogu da sprovodim pozive.	<ul style="list-style-type: none"> <li>Kabl telefonske linije nije priključen. Proverite ga.</li> <li>Ako koristite razdelnik za povezivanje uređaja, uklonite ga i priključite uređaj direktno u zidnu utičnicu. Ako uređaj radi pravilno proverite razdelnik.</li> </ul>
Ne mogu da zovem.	<ul style="list-style-type: none"> <li>Odabran je pogrešan mod poziva. Promenite postavku funkcije #13 (str.19-20).</li> </ul>
Uređaj ne radi.	<ul style="list-style-type: none"> <li>Isključite uređaj sa telefonske linije i priključite telefon u čiju ste ispravnost sigurni. Ako telefon radi, kontaktirajte servisera. Ako telefon ne radi pravilno, kontaktirajte telefonsku kompaniju.</li> </ul>
Uređaj ne zvoni.	<ul style="list-style-type: none"> <li>Zvuk zvona je isključen. Uključite zvono (str.5).</li> </ul>
Sagovornik se žali da čuje samo signal faksa a ne i razgovor.	<ul style="list-style-type: none"> <li>Odabran je FAX ONLY mod. Obavestite drugu stranu da se broj koristi samo za faks komunikaciju.</li> <li>Odaberite TEL mod pritiskom na [AUTO ANSWER].</li> <li>Ako koristite Distinctive Ring uslugu, proverite da li ste odabrali isti obrazac zvona koji je dodeljen od strane telefonske kompanije (str.17).</li> </ul>
[REDIAL/PAUSE] taster ne radi pravilno.	<ul style="list-style-type: none"> <li>Ako pritisnete ovaj taster tokom poziva, unosi se pauza. Ako pritisnete odmah nakon prijema signala za poziv, uređaj poziva poslednji pozvani broj.</li> </ul>
Mod za prijem ne radi pravilno	<ul style="list-style-type: none"> <li>Aktivna je Distinctive Ring funkcija (funkcija #31, str.17).</li> </ul>
Tokom programiranja ne mogu da unesem kod ili ID broj.	<ul style="list-style-type: none"> <li>Svi ili deo brojeva je isti. Promenite broj: funkcija #12 (str.19) i #41 (str.20).</li> </ul>
Uređaj se oglašava zvučnim signalima.	<ul style="list-style-type: none"> <li>Potrošen je papir za štampanje. Pritisnite [STOP] da zaustavite zvučne signale i instalirajte papir.</li> </ul>

### Slanje faksa

Problem	Uzrok i rešenje problema
Ne mogu da šaljem dokumenta.	<ul style="list-style-type: none"> <li>Kabl telefonske linije priključen je na EXT priključak na uređaju. Priključite na LINE priključak (str.8).</li> <li>Faks uređaj druge strane je zauzet ili je ostao bez papira. Probajte ponovo.</li> <li>Uređaj druge strane nije faks. Proverite sa drugom stranom.</li> <li>Uređaj druge strane zvoni previše puta. Pošaljite faks ručno (str.13).</li> </ul>
Druga strana se žali da su slova na primljenom dokumentu distorzirana ili nejasna.	<ul style="list-style-type: none"> <li>Ako vaša telefonska linija ima posebne telefonske usluge, kao što je poziv na čekanju, možda je došlo do aktiviranja ove funkcije tokom prenosa dokumenta. Povežite uređaj na liniju koja nema ove usluge.</li> <li>Na dodatnom telefonu koji je priključen na istu liniju podignuta je slušalica. Spustite slušalicu i probajte ponovo.</li> <li>Probajte da kopirate dokument. Ako je kopirana slika jasna, verovatno se radi o grešci u uređaju druge strane.</li> </ul>
Druga strana se žali na mrlje ili crne linije na primljenom dokumentu.	<ul style="list-style-type: none"> <li>Staklo ili klizači su prljavi. Očistite ih (str.27). Molimo vas da ne unosite dokument pre nego što se korekciona tečnost ne osuši.</li> </ul>
Ne mogu da izvedem međunarodni poziv.	<ul style="list-style-type: none"> <li>Upotrebite mod za prekookeanski prenos dokumenta (funkcija #23, str.19-20).</li> <li>Dodajte dve pauze na kraj telefonskog broja ili zovite ručno.</li> </ul>

### Prijem faksa

Problem	Uzrok i rešenje problema
Ne mogu da primim dokument	<ul style="list-style-type: none"> <li>Kabl telefonske linije je priključen na EXT priključak na uređaju. Priključite ga na LINE priključak (str.8).</li> </ul>
Ne mogu da primim dokument automatski.	<ul style="list-style-type: none"> <li>Mod za prijem postavljen je na "TEL". Promenite postavku u FAX ONLY mod pritiskom na [AUTO ANSWER].</li> <li>Vreme određeno za prijem poziva je previše dugačko. Smanjite broj potrebnih zvučnih signala (funkcija #06, str.19-20).</li> </ul>
Displej prikazuje narednu poruku ali dokument nije primljen CONNECTING...	<ul style="list-style-type: none"> <li>Dolazeći poziv nije faks poziv. Promenite mod za prijem u TEL mod pritiskom na [AUTO ANSWER].</li> </ul>

Izbačen je prazan papir.	<ul style="list-style-type: none"> <li>Druga strana unela je dokument u uređaj pogrešno. Obavestite drugu stranu.</li> </ul>
Na papiru za štampanje poruke javlja se bela linija ili mrlja.	<ul style="list-style-type: none"> <li>Staklo ili klizači su prljavi. Očistite ih (str.27-28). Molimo vas da ne unosite dokument pre nego što se korekciona tečnost ne osuši.</li> </ul>
Kvalitet otiska je loš.	<ul style="list-style-type: none"> <li>Druga strana šalje bled dokument. Zamolite ih da pošalju jasniju kopiju dokumenta.</li> <li>Kod nekih papira štampanje je moguće samo na jednoj strani. Probajte da okrenete papir.</li> <li>Upotrebili ste papir sa pamukom i/ili sa više od 20% fiber-vlakana (letterhead ili resume papir).</li> <li>Preostalo je malo tonera. Zamenite kertridž (str.24-25).</li> <li>Preporučujemo vam da na svake četiri zamene kertridža jednom zamenite doboš. Ako želite da proverite doboš, odšampajte test stranu (str.28).</li> <li>Uključite je mod za uštedu tonera (funkcija #79, str.20-21).</li> </ul>
Druga strana se žali da ne može da pošalje dokument	<ul style="list-style-type: none"> <li>Memorija je napunjena zbog toga što u uređaju nema papira ili zato što je došlo do zaglavljivanja papira. Instalirajte papir (str.7) ili izvadite zaglavljivi papir (str.25-26).</li> <li>Uređaj nije u FAX ONLY modu. Pritisnite [AUTO ANSWER] više puta da uključite AUTO ANSWER indikator.</li> </ul>
Ne mogu da odaberem željeni mod za prijem.	<ul style="list-style-type: none"> <li>Ako želite da odaberete FAX ONLY mod: pritisnite [AUTO ANSWER] više puta da uključite AUTO ANSWER indikator.</li> <li>Ako želite da odaberete TEL mod, pritisnite [AUTO ANSWER] sve dok se ne isključi AUTO ANSWER indikator.</li> <li>Aktivirana je Distinctive Ring funkcija #31, (str.17).</li> </ul>

### Kopiranje

Problem	Uzrok i rešenje problema
Uređaj ne kopira.	<ul style="list-style-type: none"> <li>Ne možete da kopirate tokom programiranja. Napravite kopiju nakon programiranja.</li> </ul>
Na kopiranom dokumentu javlja se crna ili bela linija ili mrlje.	<ul style="list-style-type: none"> <li>Staklo ili klizači su prljavi. Očistite ih (str.27-28). Molimo vas da ne unosite dokument pre nego što se korekciona tečnost ne osuši.</li> </ul>
Kvalitet kopije je loš.	<ul style="list-style-type: none"> <li>Kod nekih tipova papira, postoji preporučena strana za štampanje. Okrenite papir na drugu stranu.</li> <li>Možda ste upotrebili papir sa pamukom i/ili više od 20% vlakana (letterhead ili resume) papir.</li> <li>Preostalo je malo tonera. Zamenite kertridž (str.24-25).</li> <li>Preporučujemo vam da na svake četiri zamena kertridža jednom zamenite doboš. Ako želite da proverite doboš, odšampajte test stranu (str.14).</li> <li>Uključen je mod za uštedu tonera (funkcija #79, str.20-21).</li> </ul>

### Upotreba uređaja za odgovor na pozive

Problem	Uzrok i rešenje problema
Ne mogu da primam dokumente automatski.	<ul style="list-style-type: none"> <li>Vaša pozdravna poruka na uređaju za odgovor na pozive je suviše duga. Skratite poruku. Snimite poruku u trajanju do 10 sekundi.</li> <li>Uređaj za odgovor na pozive zvoni previše puta. Odaberite 1 ili 2 zvona.</li> </ul>
Ne mogu da primim glasovne poruke.	<ul style="list-style-type: none"> <li>Proverite da li je uređaj za odgovor na pozive uključen i priključen na faks pravilno (str.15).</li> <li>Odaberite broj zvona na uređaju za odgovor na pozive na 1 ili 2.</li> </ul>
Ne mogu da sa udaljene lokacije primim glasovne poruke.	<ul style="list-style-type: none"> <li>Niste pravilno programirali kod za pristup sa udaljene lokacije u vaš faks. Programirajte isti kod koji je upotrebljen na faks uređaju sa funkcijom #12 (str.19-20).</li> </ul>
Uneo sam kod za pristup uređaju za odgovor na pozive ali je veza prekinuta.	<ul style="list-style-type: none"> <li>Kod može da sadrži "#" znak koji se koristi u nekim funkcijama telefonske kompanije. Promenite kod na uređaju za odgovor na pozive u broj koji ne sadrži "#" znak. Promenite kod faks uređaja pomoću funkcije #12 (str.19).</li> </ul>
Sagovornik se žali da ne može da pošalje dokument.	<ul style="list-style-type: none"> <li>Traka na uređaju za odgovor na pozive stigla je do kraja. Premotajte je kako bi snimili poruke.</li> <li>Uređaj za odgovor na pozive podešen je samo za emitovanje pozdravne poruke.</li> </ul>

## Ako dodje do prekida napajanja

- Uređaj neće raditi.
- Uređaj nije projektovan za telefoniranje bez napajanja. Morate da obezbedite drugo rešenje za telefoniranje u slučaju prestanka napajanja.
- Prenos ili prijem faksa se prekida.
- Ako je faks dokument memorisan, nakon nestanka struje biće obrisan. Nakon vraćanja struje, uređaj štampa izveštaj i obaveštava vas o obrisanom sadržaju.

## Zamena kertridža i doboša

Ako se na displeju prikaže naredna poruka, zamenite kertridž.

TONER LOW

TONER EMPTY

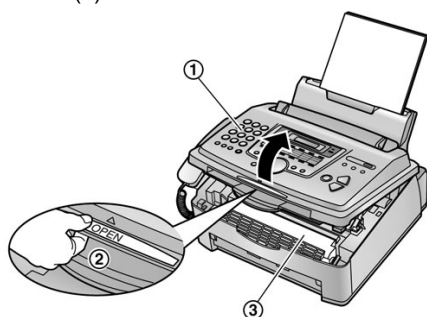
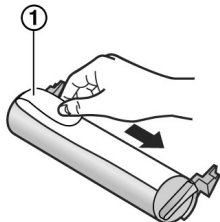
Preporučujemo vam da zamenite doboš na svake četiri zamene kertridža. Da proverite kvalitet doboša, odštampajte test stranu (str.28). Da obezbedite da uređaj radi pravilno, preporučujemo vam upotrebu **Panasonic kertridža (Model No. KXFA83X ili KX-FA83E) i doboša (Model No. KX-FA84X ili KX-FA84E)**.

Pogledajte str.4-5 u vezi dodatnih informacija o opremi.

### Pažnja:

- Nećemo biti odgovorni za oštećenja na uređaju ili pad u kvalitetu otiska do koga dodje usled upotrebe kertridža i doboša koji nisu proizvedeni od strane Panasonic-a.
- Doboš sadži foto osetljivu jedinicu. Izlaganje jedinice svetlosti može oštetiti doboš.
- Nakon otvaranja zaštite vrećice:
  - Nemojte da izlažete doboš svetlosti duže od 5 minuta.
  - Nemojte da dodirujete ili ogrebete zelenu površinu.
  - Nemojte da postavljate doboš na mestima gde postoji prašina, prljavština ili visoka vlažnost.
  - Nemojte da izlažete uređaj direktnom sunčevom svetlu.
- Nemojte da isključujete uređaj iz utičnice. Može doći do gubitka dokumenata iz memorije.
- Nemojte da ostavljate kertridž van zaštitne vrećice duže vreme. To može skratiti radni vek tonera.
- Nemojte da dopunjujete kertridž tonerom.

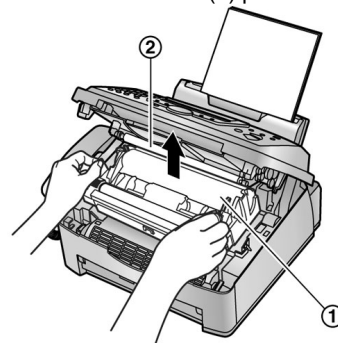
- 1 Pre otvaranja zaštitne vrećice sa kertridžom, protresite kertridž vertikalno.
- 2 Izvadite kertridž iz vrećice. Skinite zaptivnu traku (1) sa kertridža.
- 3 Otvorite prednji poklopac (1), povlačenjem dela koji je označen sa OPEN (2).



### Pažnja:

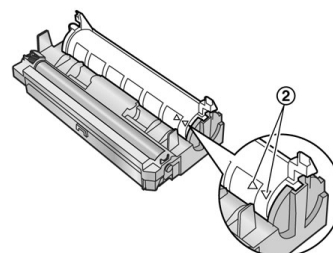
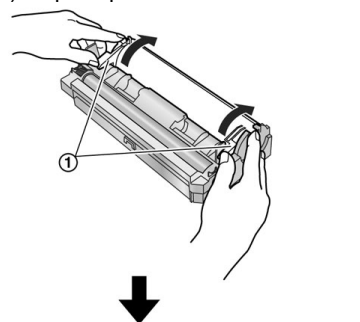
Fuser jedinica (3) se zagreva tokom upotrebe. Nemojte da je dodirujete.

- 4 Kucnite kertridž nekoliko puta kako bi preostali toner pao u uređaj. Izvadite doboš i kertridž (1) pridržavanjem za jezičke.

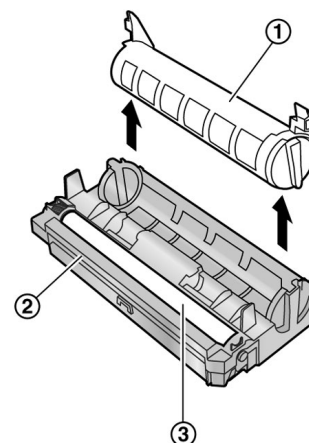


- Nemojte da dodirujete kotrljajuće ležajeve (2).
- Ako zamenite kertridž i doboš istovremeno, predjite na korak br. 7.

- 5 Okrenite dve poluge (1) na upotrebljenom kertridžu sve dok se trouglovi (2) ne poklope.



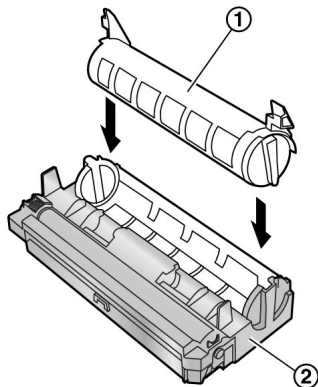
- 6 Uklonite upotrebljeni kertridž (1) iz doboša (2).



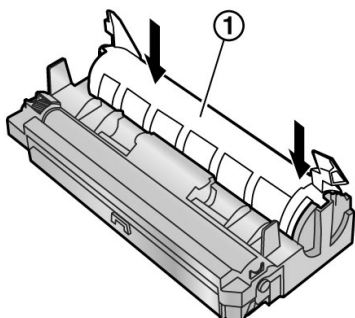
- Toner se može zalepiti za kertridž i doboš. Budite pažljivi pri rukovanju. Pogledajte str.2 u vezi dodatnih informacija.
- Nemojte da spuštate kertridž na zelenu površinu (3).
- Postavite upotrebljeni kertridž u zaštitnu vrećicu.



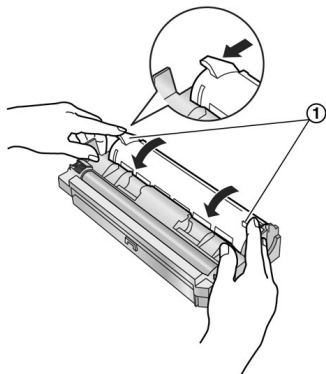
- 7** Ako istovremeno menjate i doboš, uklonite novi doboš iz zaštitne vrećice.  
Postavite novi kertridž (1) u doboš (2) vertikalno.



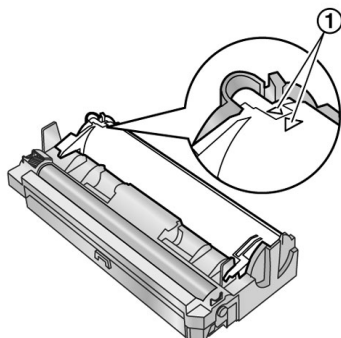
- 8** Pažljivo pritisnite kertridž tako da se zaključa u osnovnu poziciju.



- 9** Okrenite dve poluge (1) na kertridžu.

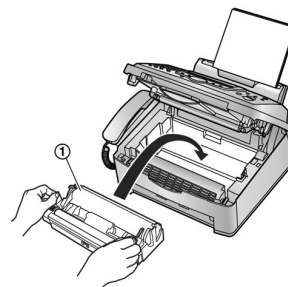


- 10** Vodite računa o tome da se trouglovi (1) poklope, kako bi instalirali kertridž tonera pravilno.

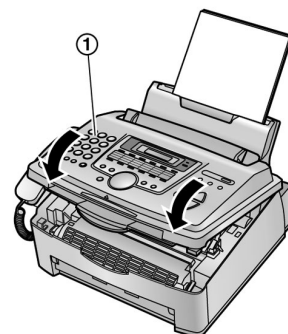


- Ako je donje staklo (2) prljavo, očistite ga mekom i suvom tkaninom.

- 11** Instalirajte doboš i kertridž (1) pridržavanjem za jezičke.



- 12** Zatvorite prednji poklopac (1) pritiskom na obe strane, sve dok se poklopac ne zaključa.



- Dok je na ekranu prikazana poruka "PLEASE WAIT", nemojte da otvarate prednji poklopac ili isključujete kabl za napajanje.

### Otpadni materijal

Otpadni materijal treba odložiti ili spaliti u skladu sa lokalnim regulativama za zaštitu okoline.

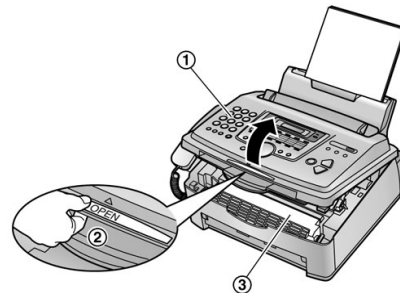
## Zaglavljivanje papira

### Ako dodje do zaglavljivanja papira

Na displeju se prikazuje poruka.

PAPER JAMMED

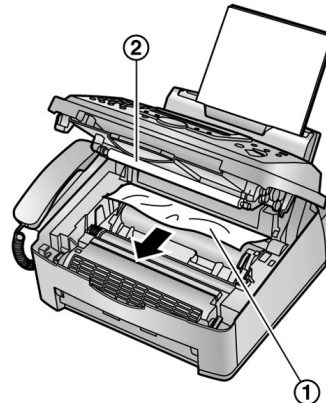
- 1** Podignite i otvorite prednji poklopac (1).



- 2** Uklonite zaglavljeni papir.

**Ako je papir zaglavljen u blizini doboša i kertridža:**

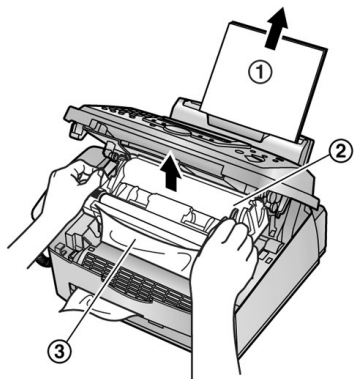
Uklonite papir (1) pažljivim izvlačenjem ka vama.



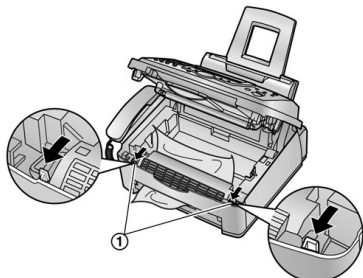
- Nemojte da dodirujete kotrljajući ležaj (2).

**Ako je papir zaglavlján u blizini izlaza:**

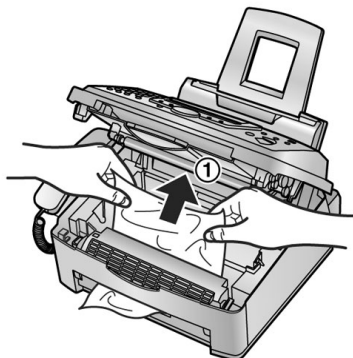
1. Uklonite papir (1), nakon toga uklonite doboš i kertridž (2) kako bi izvukli (3) papir sa zadnje strane.



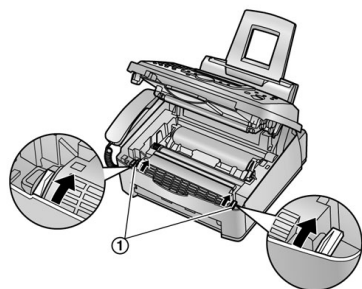
2. Podignite obe zelene poluge (1) sve dok se ne zaustave.



3. Uklonite zaglavljani papir (1) iz fjuzera pažljivim podizanjem i nakon toga instalirajte doboš i kertridž ponovo.

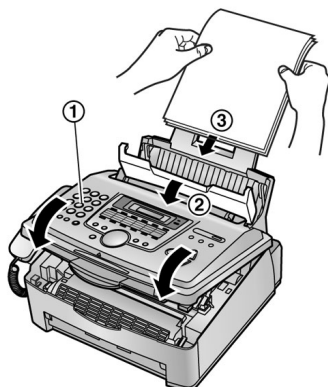


4. Pomerite poluge nazad (1), u originalnu poziciju.



3. Zatvorite prednji poklopac (1) pritiskom na obe strane, sve dok se ne zaključa. Pomerite pločicu za održavanje tenzije ka napred (2) i unesite papir za snimanje ponovo (3), nakon toga vratite pločicu za održavanje tenzije.

- Pre unosa, protresite papir i poravnajte ga.

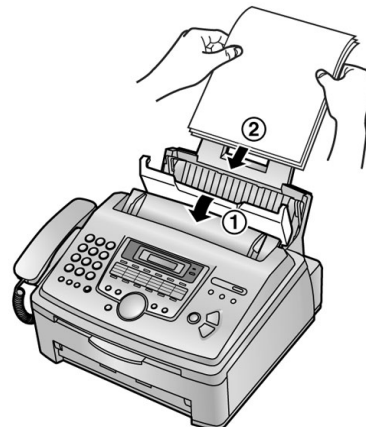
**Ako se papir ne unosi u uređaj pravilno**

Na displeju će biti prikazana naredna poruka.

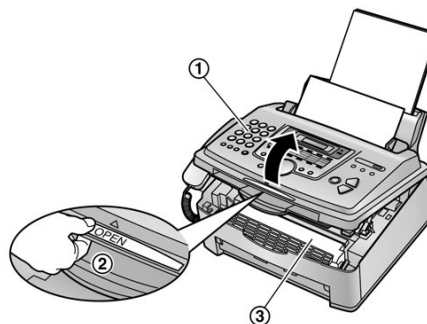
FAILED PICK UP

Uklonite papir za štampanje. Pomerite pločicu za održavanje tenzije ka napred (1) i ponovo unesite papir za štampanje (2), nakon toga vratite pločicu za održavanje tenzije.

- Pre unosa, protresite papir i poravnajte ga.

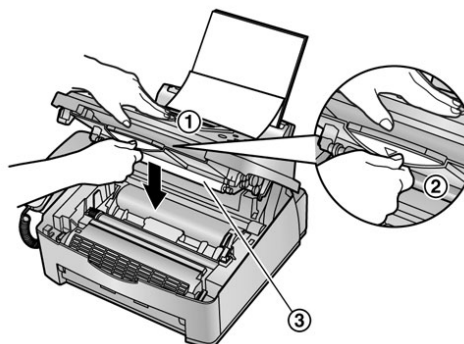
**Zaglavljivanje dokumenata pri slanju**

1. Podignite prednji poklopac (1).

**Pažnja:**

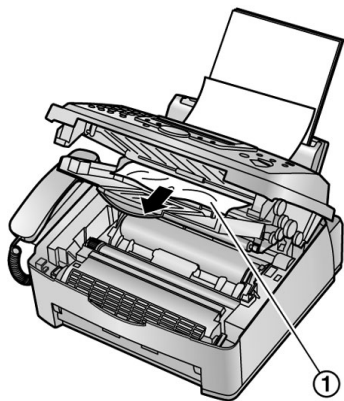
Fjuzer se zagreva (3). Nemojte da ga dodirujete.

2. Pridržavajte centralni deo poklopca (1), i otvorite unutrašnji poklopac (2).



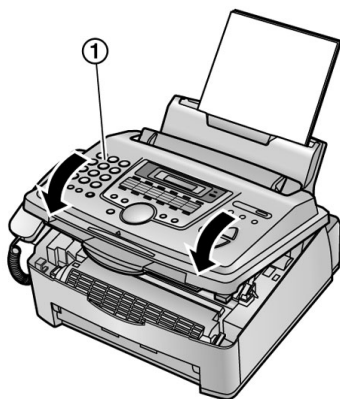
- Nemojte da dodirujete kotrljajući ležaj (3).

- 3 Pažljivo uklonite zaglavljene dokument (1).



- 4 Zatvorite unutrašnji poklopac.

- 5 Zatvorite prednji poklopac (1) pritiskom na obe strane sve dok se ne zaključa.



#### Napomena:

- Nemojte da izvlačite zaglavljene dokument na silu pre otvaranja prednjeg poklopca.



## Čišćenje unutrašnjosti uređaja

Ako se javi neki od narednih problema, očistite unutrašnjost uređaja:

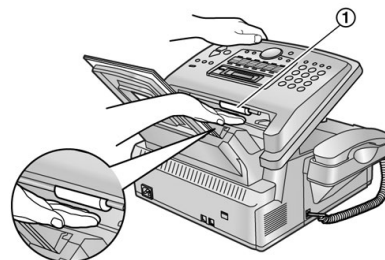
- Ako često dolazi do nepravilnog unosa.
- Ako se crna, bela linija ili mrlja jave na papiru za štampanje, na originalu ili primljenom dokumentu.

#### Pažnja:

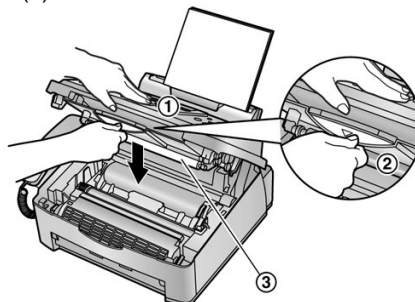
- Budite pažljivi pri rukovanju dobošem i kertridžom. Pogledajte mere opreza u vezi doboša na str. 24-25.
- Nemojte da koristite papirne proizvode za čišćenje unutrašnjosti uređaja.

- Isključite kabl za napajanje i kabl telefonske linije.
- Podignite i otvorite prednji poklopac.

- 3 Očistite kotrljajući ležaj za separaciju dokumenata (1) pomoću tkanine navlažene izopropil alkoholom i sačekajte da se delovi osuše u potpunosti.

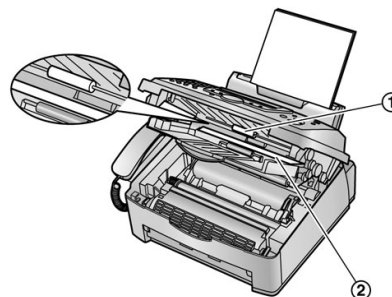


- 4 Držite centralni deo prednjeg poklopca (1) i otvorite unutrašnji poklopac (2).



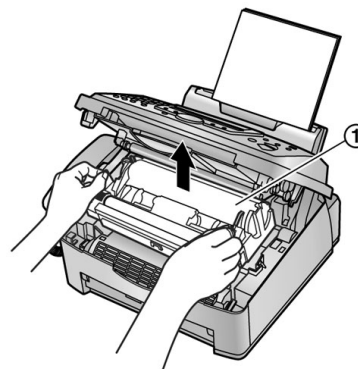
- Nemojte da dodirujete kotrljajuće ležajeve (3).

- 5 Očistite kotrljajući ležaj za unos dokumenta (1) pomoću tkanine natopljene alkoholom. Očistite gornje staklo (2) mekom i suvom tkaninom.

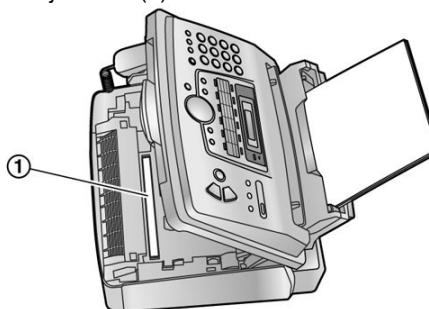


- 6 Zatvorite unutrašnji poklopac.

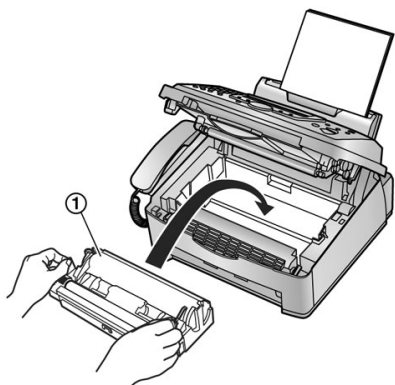
- 7 Izvadite doboš i kertridž (1) pridržavanjem za dva jezička.



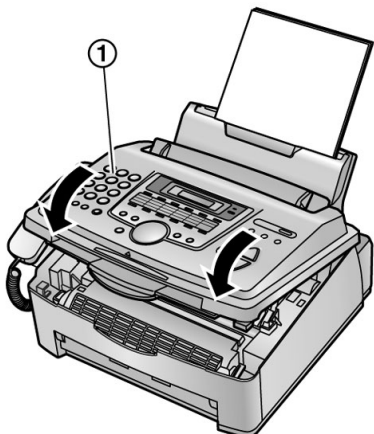
- 8 Očistite donje staklo (1) suvom i mekom tkaninom.



- 9 Instalirajte doboš i kertridž (1) pridržavanjem za jezičke.



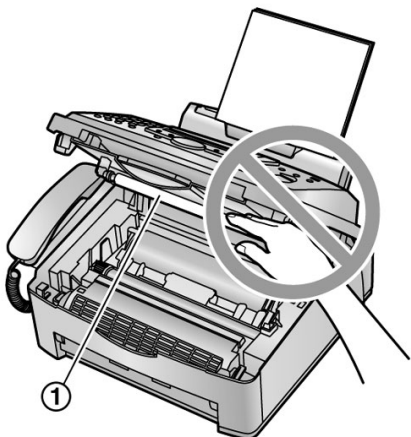
- 10 Zatvorite prednji poklopac (1) pritiskom na obe strane sve dok se ne zaključa.



- 11 Priključite kabl za napajanje i kabl telefonske linije.

**Napomena:**

- Nemojte da dodirujete kontrolirajući ležaj (1).



## Opšte informacije

### Spisak izveštaja i listi

Možete da odštampate sledeće liste i izveštaje.

**Setup lista**

Objašnjava aktuelnu postavku osnovnih i naprednih programskih funkcija uređaja (str.19-21).

**Lista telefonskih brojeva (Telephone number list)**

Lista telefonskih brojeva - sadrži imena i telefonske brojeve iz imenika uređaja.

**Journal report (dnevnik)**

Evidencija o prijemu i slanju faksova. Izveštaj se štampa automatski nakon svakih 30 faksova komunikacija (funkcija #22 na str.20).

**Broadcast programming lista**

Lista programiranog prenosa – pruža informacije o brojevima i imenima u memoriji za prenos (str.14).

**Printer test**

Dozvoljava štampanje test strane radi provere kvaliteta otiska. Ako se na test otisku javlja mrlja, mutna zona ili linije, očistite unutrašnjost uređaja tonera (str.27-28). Ako je kvalitet otiska i dalje nizak, zamenite kertridž i doboš.

1. Pritisnite [MENU] nekoliko puta da prikazete "PRINT REPORT".
2. Pritisnite [◀] ili [▶] da odaberete željenu opciju.
3. Pritisnite [SET] da počnete štampanje.
  - Da prekinete štampanje, pritisnite [STOP] taster.
4. Pritisnite [MENU].

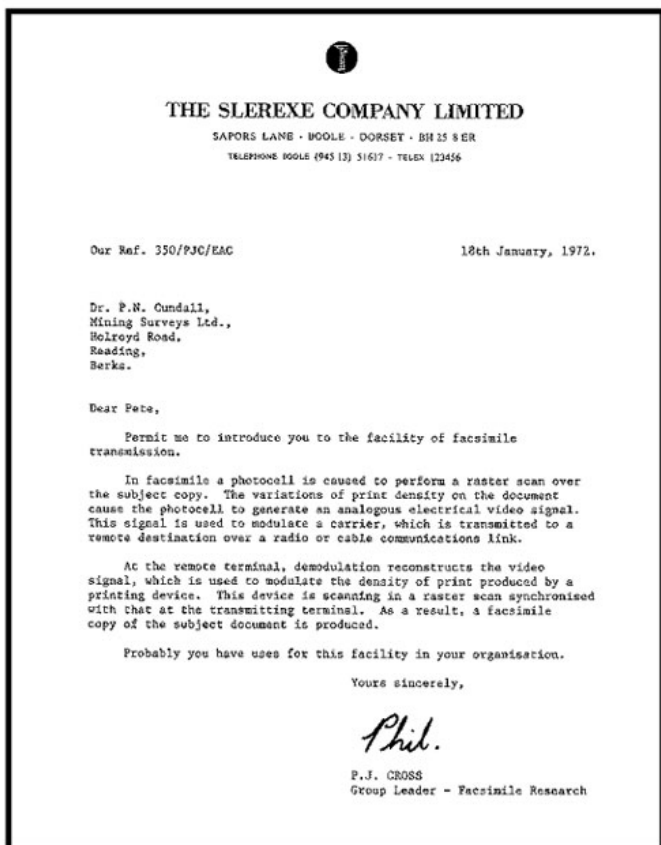
### Tehnički podaci o proizvodu

Upotreblijive linije:	Javna telefonska linija
Veličina dokumenta:	Max. 216mm (Š) / Max. 600mm (D)
Širina skeniranja:	208 mm
Širina otiska:	A4: 202 mm
Vreme prenosa*:	Oko 8 sek./str. (ECM-MMR)**
Osetljivost skenera:	Horizontalna: 8 pels/mm Vertikalna: 3.85 linija/mm – STANDARD 7.7 linija/mm - FINE/PHOTO 15.4 linija/mm - SUPER FINE
Polutonovi:	64 nijanse
Tip skenera:	Kontaktni senzor slike (CIS – Contact Image Sensor)
Tip štampe:	Laserski štampač
Sistem kompresije podataka:	Modified Huffman (MH), Modified READ (MR), Modified Modified Read (MMR)
Brzina modema:	14400/12000/9600/7200/4800/2400bps; Automatska promena brzine
Radno okruženje:	10°C – 32.5°C, 20%-80% RH (relativne vlažnosti)
Dimenzije (V x Š x D):	220 mm x 430 mm x 360 mm
Masa (težina):	Oko 9.0 kg
Potršnja	
Pripremljeni mod:	oko 4 W;
Prenos:	oko 12 W
Prijem:	oko 290 W
Kopiranje:	oko 290 W
Maksimum:	oko 950 W (kada je uključen fuzer)
Napajanje:	220-240 V AC, 50/60 Hz
Kapacitet memorije:	Oko 120 strana za prenos, Oko 170 strana za prijem (na osnovu ITU-T No.1 obrasca u standardnoj rezoluciji)
Karakteristike laserske diode:	Snaga lasera: 760 nm – 800 nm Trajanje emisije: neprekidno
Brzina štampe:	oko 12 ppm
Rezolucija štampe:	600 x 600 dpi

\*1 Brzina prenosa zavisi od sadržaja stranica, rezolucije, uslova veze i performansi faks uređaja druge strane.

\*\* Brzina prenosa procenjena je na osnovu ITU-T No.1 obrasca. Ako je faks uređaj druge strane slabiji od ovog uređaja, vreme prenosa može biti duže.

# ITU-T No. 1 Test Chart



## Specifikacija papira

Veličina papira za štampanje: A4: 210 x 297 mm  
Težina papira za štampanje: 60 g/m<sup>2</sup> do 90 g/m<sup>2</sup>

## Primedba u vezi papira:

Nemojte da koristite sledeće vrste papira:

- Papir sa pamukom ili više od 20% fiber-vlakana, kao što je letterhead ili papir za rezimee.
- Izrazito gladak ili sjajan papir ili papir sa teksturom.
- Obloženi, oštećeni ili savijeni papir.
- Papir sa spajalicama ili drugim metalnim predmetima.
- Papir na kome se nalazi prašina ili masnoća.
- Papir koji će ispuštati neprijatan miris, isparavati ili izgubiti boju ili sagoreti na temperaturi od 200°C, kao što je vellum papir. Ovi materijali se mogu preneti na klizače i pokretne delove uređaja i dovesti do kvara.
- Vlažan papir.
- Inkjet papir
- Neke vrste papira primaju štampu samo sa jedne strane. Probajte da upotrebite drugu stranu papira ako niste zadovoljni kvalitetom otiska.
- Radi pravilnog unosa i najboljeg otiska, preporučujemo vam *long grained* papir
- Nemojte istovremeno da koristite listove različite debljine. Na ovaj način može doći do zaglavljivanja papira.
- Izbegavajte dvostrano štampanje.
- Nemojte da koristite papir odštampan na ovom uređaju za dvostrano štampanje na drugim štampačima i kopir uređajima. To može da izazove zaglavljivanje papira.
- Ako želite da izbegnete savijanje papira, nemojte da otvarate paket sve dok vam papir ne zatreba. Odložite papir koji ne koristite u originalno pakovanje, na suvo i hladno mesto.

## Radni vek tonera

Radni vek tonera zavisi od količine primljenog, kopiranog ili štampanog sadržaja. U nastavku je dat približan odnos između zone slike i radnog veka kertridža sa tonerom (Model No. KX-FA83X or KX-FA83E). Radni vek tonera zavisi od upotrebe.

5% pokrivenosti oko 2,500 listova A4 formata.	10% pokrivenosti oko 1,200 listova A4 formata.	15% pokrivenosti oko 800 listova A4 formata.
<p>Specifications</p> <p>Main unit specifications</p> <p>1. Application Lines: Public switched telephone network</p> <p>2. Compatibility: ITU-TS G3</p> <p>3. Effective Scanning Width: Max. 208mm</p> <p>4. Recording Paper Size: Letter: 216 x 279mm Legal: 216 x 356mm</p> <p>5. Effective Printing Width: 205mm</p> <p>6. Transmission Times: Approx. 20sec/page (G3 Normal mode, M1) Approx. 17sec/page (G3 Original mode, M1) Approx. 15sec/page (G3 Original mode, M1)</p> <p>7. Fax Redial Times: Up to 95 times</p> <p>8. Telephone Redial Times: Up to 195 times</p> <p>9. Scanning Density: Horizontal: 80dpi/mm Vertical: 3.85 lines/mm-Standard mode 7.71 lines/mm-Fine or Hi-Form mode</p> <p>10. Scanner Type: Contact Image sensor</p>	<p>Specifications</p> <p>Main unit specifications</p> <p>1. Application Lines: Public switched telephone network</p> <p>2. Compatibility: ITU-TS G3</p> <p>3. Effective Scanning Width: Max. 208mm</p> <p>4. Recording Paper Size: Letter: 216 x 279mm Legal: 216 x 356mm</p> <p>5. Effective Printing Width: 205mm</p> <p>6. Transmission Times: Approx. 20sec/page (G3 Normal mode, M1) Approx. 17sec/page (G3 Original mode, M1) Approx. 15sec/page (G3 Original mode, M1)</p> <p>7. Fax Redial Times: Up to 95 times</p> <p>8. Telephone Redial Times: Up to 195 times</p> <p>9. Scanning Density: Horizontal: 80dpi/mm Vertical: 3.85 lines/mm-Standard mode 7.71 lines/mm-Fine or Hi-Form mode</p> <p>10. Scanner Type: Contact Image sensor</p> <p>11. Printer Type: Electrophotographic LED array printer</p> <p>12. Data Compression System: Modified Huffman (MH), Modified READ (MR)</p> <p>13. Modem Speed: 9600/7200/4800/2400bps Automatic Fall back</p> <p>14. Operating Environment: 10-32.5°C 20-80%RH</p> <p>15. Dimensions (H x W x D): 371 x 448 x 89mm</p> <p>16. Mass (Weight): Approx. 12kg</p> <p>17. Power Consumption: Standby: 12-40W Transmission: 17-40W Reception: 12-40W Copy: 24-50W Sleep: 60W</p> <p>*Transmission Time: Transmission times apply to test data using ITU-TS No. 1 test chart between the same models at maximum speed and may vary in actual usage.</p>	<p>Specifications</p> <p>Main unit specifications</p> <p>1. Application Lines: Public switched telephone network</p> <p>2. Compatibility: ITU-TS G3</p> <p>3. Effective Scanning Width: Max. 208mm</p> <p>4. Recording Paper Size: Letter: 216 x 279mm Legal: 216 x 356mm</p> <p>5. Effective Printing Width: 205mm</p> <p>6. Transmission Times: Approx. 20sec/page (G3 Normal mode, M1) Approx. 17sec/page (G3 Original mode, M1) Approx. 15sec/page (G3 Original mode, M1)</p> <p>7. Fax Redial Times: Up to 95 times</p> <p>8. Telephone Redial Times: Up to 195 times</p> <p>9. Scanning Density: Horizontal: 80dpi/mm Vertical: 3.85 lines/mm-Standard mode 7.71 lines/mm-Fine or Hi-Form mode</p> <p>10. Scanner Type: Contact Image sensor</p> <p>11. Printer Type: Electrophotographic LED array printer</p> <p>12. Data Compression System: Modified Huffman (MH), Modified READ (MR)</p> <p>13. Modem Speed: 9600/7200/4800/2400bps Automatic Fall back</p> <p>14. Operating Environment: 10-32.5°C 20-80%RH</p> <p>15. Dimensions (H x W x D): 371 x 448 x 89mm</p> <p>16. Mass (Weight): Approx. 12kg</p> <p>17. Power Consumption: Standby: 12-40W Transmission: 17-40W Reception: 12-40W Copy: 24-50W Sleep: 60W</p> <p>*Transmission Time: Transmission times apply to test data using ITU-TS No. 1 test chart between the same models at maximum speed and may vary in actual usage.</p> <p>Paper specifications</p> <p>1. Basic Weight: 60-240g/m<sup>2</sup></p> <p>2. Thickness: 0.1-0.3 mm</p> <p>3. Moisture Content: 4-8%</p> <p>4. Shrinkage: 0.5%</p> <p>5. Acid Content: 0.5PH minimum</p> <p>6. Fusing Compatibility: Must not contain salt, offset material, or release hazardous emissions when heated to 200°C for 5 seconds</p> <p>7. Cutting Dimensions: 0.03mm of nominal, corner 0.4 mm</p> <p>8. Cut Edge Conditions: All cut edges must be square and not to exceed 10%</p> <p>11. Curl: Not exceed 1mm/100mm after 24 hours</p> <p>12. Packaging: Must be moisture proof cover wrap</p> <p>NOTE: -The specifications are subject to change without notice.</p>

## Napomena:

- L Zona slike menja se sa dubinom, debljinom i veličinom karaktera.
- L Ako uključite funkciju za uštedu energije, kertridž sa tonerom će trajati oko 40% duže.

## Radni vek doboša

Priloženi doboš (Model No. KX-FA84X ili KX-FA84E) može da odštampa oko 10,000 stranica A4 formata pri 20-stranim poslovima štampe i oko 5,000 stranica A4 formata pri jednostranim poslovima štampe, nezavisno od sadržaja. Radni vek doboša određen je različitim faktorima kao što su temperatura, vlažnost i tip papira i dr.

## Napomena:

- Informacije iz ovog uputstva su podložne promeni bez obaveštenja.
- Ilustracije u ovom uputstvu mogu se razlikovati od uređaja.

## Panasonic Communications Co., Ltd.

1-62, 4-chome, Minoshima, Hakata-ku, Fukuoka 812-8531, Japan