

Panasonic

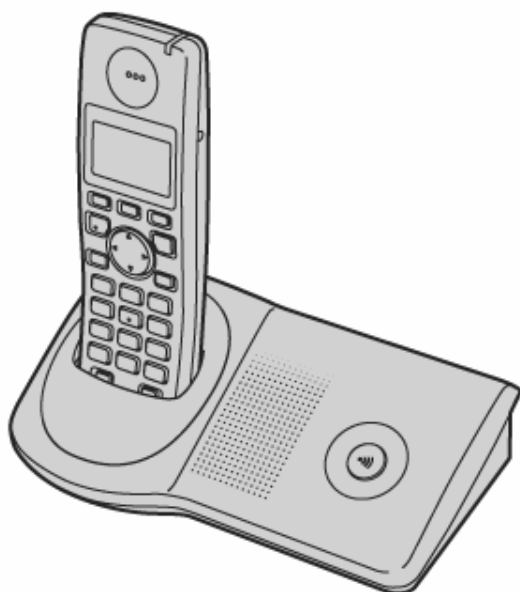
Uputstvo za upotrebu

Digitalni bežični telefon

Model br. **KX-TG7100FX**
KX-TG7102FX

Digitalni bežični sistem za odgovor na pozive

Model br. **KX-TG7120FX**



KX-TG7100
SMS

Uredjaj je kompatibilan sa Caller ID i SMS funkcijama. Ako želite da koristite ove funkcije, morate da obezbedite pretplatu kod telefonske kompanije.

Punite baterije oko 7 sati pre prve upotrebe.

Molimo vas da pre upotrebe pažljivo pročitate ovo uputstvo i da ga sačuvate za potrebe budućeg informisanja.

Uvodne informacije

Hvala vam na kupovini novog Panasonic digitalnog bežičnog telefona. Sačuvajte originalni račun za potrebe servisiranja uredjaja.

Serijski broj (sa donje strane baze) _____

Datum kupovine uredjaja _____

Ime i adresa prodavca: Beophone d.o.o. Beograd, www.beophone.co.yu

Napomena:

- Ako imate problema, kontaktirajte prodavca opreme.

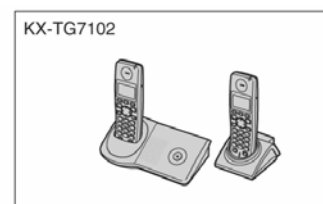
Deklaracija o uskladenosti

Panasonic Communications Co., Ltd potvrđuje da je ovaj uredjaj uskladen sa osnovnim zahtevima i drugim važnim odredbama Radio & Telecommunications Terminal Equipment (R&TTE) direktive 1999/5/EC. Deklaracije o uskladenosti za odgovarajuće Panasonic proizvode opisane u ovom priručniku dostupne su na adresi: <http://www.doc.panasonic.de>

Vaš telefon



Prikazan je model KX-TG7100.



- Reference u ovom uputstvu na punjač i upotrebu većeg broja slušalica, odnose se na KX-TG7102.
- Slušalice su registrovane na bazu. Ako imate potrebu da registrujete slušalicu, pogledajte str. 11.

❖ Oprema (priložena oprema)

Broj	Deo	Količina	
		KX-TG7100	KX-TG7120
1	Ispravljač napona za bazu (PQLV207CE)	1	1
2	Telefonski kabl	1	
3	Punjive baterije AAA (R03) (HHR-55AAAB ili HHR-4EPT)	2	4
4	Poklopac slušalice*1	1	2
5	Punjač (PQLV30045)	-	1
6	Ispravljač napona za punjač (PQLV209CE)	-	1

*1 Poklopac se nalazi na slušalici u vreme kupovine.



❖ Dodatna oprema

1	KX-TGA711FX	Dodanta bežična slušalica
2	KX-TCA717EX	Adapter za instalaciju na zid
3	KX-TCA718EX	Šnala za kaiš
4	KX-A272	DECT repetitor

Napomena:

- Kada zamenjujete baterije, upotrebite isključivo 2 punjive AAA (R03) niki-metal-hidrid (Ni-MH) baterije kapaciteta do 750 mAh. Preporučujemo vam upotrebu Panasonic punjivih baterija (model: P03P).
- Ne preuzimamo odgovornost za oštećenje uredjaja ili pad performansi kao posledicu upotrebe punjivih baterija koje nisu proizvedene od strane Panasonic-a.

❖ Sadržaj

Uvodne informacije	1
❖ Oprema (priložena oprema).....	1
❖ Dodatna oprema.....	1
❖ Sadržaj.....	2
❖ Važne informacije.....	2
Položaj kontrola	3
❖ Slušalica.....	3
❖ Osnova uređaja (KX-TG7100/KX-TG7102).....	3
❖ Osnova uređaja (KX-TG7120).....	3
❖ Ikone na slušalici.....	3
❖ Povezivanje uređaja.....	4
❖ Instalacija/zamena baterija.....	4
❖ Punjenje baterija.....	4
❖ Uključivanje/isključivanje napajanja.....	4
❖ Simboli korišćeni u uputstvu.....	4
❖ Promena regionalne postavke uređaja.....	4
❖ Promena jezika.....	5
❖ Izbor moda za pozivanje (tonsko/pulsno).....	5
❖ Podešavanje datuma i vremena.....	5
Upotreba telefona	5
❖ Razgovor preko spikerfona.....	5
❖ Funkcija ponovnog poziva (Redial).....	5
❖ Druge funkcije.....	5
❖ Odgovor na pozive preko slušalice.....	5
Upotreba imenika	6
Postavka slušalice	6
Postavka baze uređaja	7
Upotreba Caller ID usluge	7
❖ Lista poziva (Caller list).....	7
❖ Servis glasovne pošte.....	8
SMS (Short Message Service)	8
❖ Upotreba SMS funkcija.....	8
❖ Uključivanje SMS funkcije.....	8
❖ Memorisanje broja SMS centra.....	8
❖ Slanje poruke.....	8
❖ Prijem poruke.....	8
❖ Vodič za SMS postavku.....	9
Sistem za odgovor na pozive	9
❖ Slušanje poruka.....	9
❖ Upotreba direktnih komandi.....	10
❖ Upotreba sa udaljene lokacije.....	10
❖ Vodič kroz postavku sistema za odgovor na pozive.....	11
Upotreba više uređaja	11
❖ Upotreba dodatnih uređaja.....	11
❖ Registrovanje slušalice na bazu.....	11
❖ Interkom razgovor između slušalica.....	12
❖ Transfer poziva između slušalica.....	12
❖ Konferencijski razgovor.....	12
❖ Kopiranje informacija iz imenika.....	12
Korisne informacije	12
❖ Unos karaktera.....	12
❖ Kada pišete SMS poruke.....	13
❖ Poruke o greškama.....	13
❖ Otklanjanje problema.....	13
❖ Specifikacija.....	14

❖ Važne informacije

Koristite isključivo napajanje koje je deo standardne opreme uređaja.

Nemojte da priključujete ispravljač na utičnicu koja ne ostvaruje standardan napon od 220-240V.

Ovaj uređaj ne može da sprovede poziv u sledećim situacijama:

- Ako prenosiva slušalica zahteva punjenje ili ako je neispravna.
- Tokom prekida napajanja.

Nemojte da otvarate osnovu uređaja ili slušalicu (izuzev radi promene baterija).

Uređaj ne treba koristiti u blizini opreme za medicinsku/intenzivnu negu i od strane osoba sa ugrađenim pejsmejerom.

Vodite računa o tome da strani objekti ne padnu na uređaj i da ne dodje do prolivanja tečnosti po uređaju. Nemojte da izlažete ovaj uređaj intenzivnom dimu, prašini, mehaničkim vibracijama ili udarima.

Radno okruženje

Nemojte da koristite uređaj u blizini vode.

Ovaj uređaj treba udaljiti od izvora toplote kao što su radijatori ili štednjaci. Ne treba ga instalirati u prostorijama sa temperaturom ispod 5°C ili iznad 40°C.

Ispravljač (AC adapter) se koristi kao glavni uređaj za prekid napajanja, zbog toga, vodite računa o tome da mrežna utičnica bude u blizini uređaja i dostupna.

Upozorenje:

Kako bi se smanjila opasnost od strujnog udara, nemojte da izlažete ovaj uređaj kiši i drugim oblicima vlage.

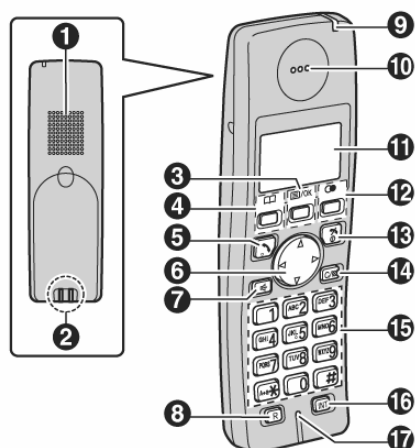
Isključite uređaj iz mrežne utičnice ako primetite dim, neobičan miris ili zvuk. Ovakvi uslovi mogu dovesti do požara ili strujnog udara. Proverite da li je dim zaustavljen i kontaktirajte serviser.

Mere opreza u vezi baterije

- Upotrebljavajte isključivo preporučene baterije. **Upotrebljavajte isključivo punjive baterije.**
- Nemojte da mešate stare i nove baterije.
- Nemojte da bacate baterije u vatru jer može doći do eksplozije. Proverite lokalne regulative za odlaganje specijalnog otpada.
- Nemojte da otvarate ili rastavljate baterije. Oslobodjeni elektrolit može da izazove opekotine ili povrede očiju i kože. Elektrolit može biti otrovan ako ga progutate.
- Prilikom rukovanja baterijama vodite računa o tome da ne dodju u kratak spoj sa provodnicima kao što je prstenje, narukvice ili ključevi. Baterije i/ili provodnici se mogu zagrejati i izazvati opekotine.
- Punite baterije u skladu sa informacijama datim u ovom uputstvu za upotrebu.
- Koristite isključivo priloženu osnovu uređaja (ili punjač) za punjenje baterija. Nemojte da otvarate bazu uređaja (ili punjač). U suprotnom, može doći do deformacije ili eksplozije baterija.

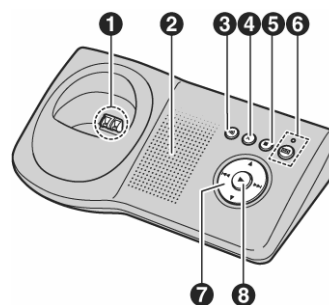
Položaj kontrola

❖ Slušalica



1	Zvučnik
2	Kontakti za punjenje
3	[] (Menu/OK)
4	[] (Imenik)
5	[] (Talk)
6	Navigacioni taster [] / [] [] / []
7	[] (spikerfon)
8	[R] (Recall)
9	Indikator punjenja / zvona / poruke
10	Prijemnik
11	Ekran
12	[] (Redial/Pause)
13	[] (Off/Power)
14	[] (Clear/Mute)
15	Tasteri za poziv
16	[INT] (Intercom)
17	Mikrofon

❖ Osnova uređaja (KX-TG7120)



1	Kontakti za punjenje
2	Zvučnik
3	[] (Page)
4	[X] (Erase)
5	[] (Stop)
6	[] (Answer on)/Answer on indikator
7	Navigacioni taster [] [] [] []
8	[] (Play)/Indikator poruke

❖ Ikone na slušalici

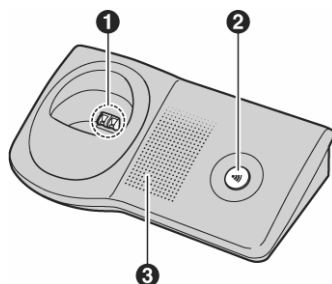
Na ekranu slušalice prikazuju se različite ikone kao znak aktuelnog statusa uređaja.

Ikona	Objašnjenje
	U dometu baze. Indikator trepće kada slušalica traži bazu (van dometa baze, slušalica nije registrovana ili se baza ne napaja).
	Slušalica pristupa bazi (interkom/pejdžing/promena postavke baze i dr.)
	Slušalica je angažovana spoljašnjim pozivom
	Propušten poziv (samo za pretplatnike Caller ID usluge)
	Sistem za odgovor na pozive je uključen*1.
	Snaga baterije.
[2]	Broj slušalice.
	Primljena je nova SMS poruka*2.
[IN USE]	Druga slušalica koristi liniju. Sistem za odgovor na pozive koristi druga slušalica ili baza*1.

*1 Samo KX-TG7120

*2 Samo korisnici SMS usluge.

❖ Osnova uređaja (KX-TG7100/KX-TG7102)

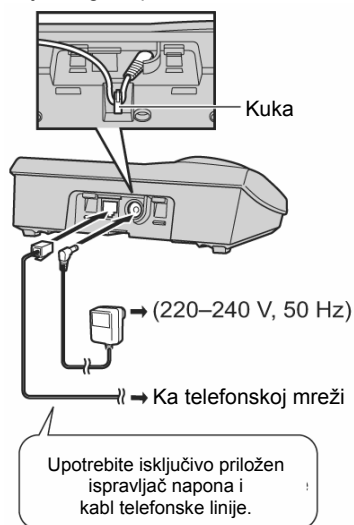


1	Kontakti za punjenje
2	[] (Page)
3	Zvono

❖ Povezivanje uređaja

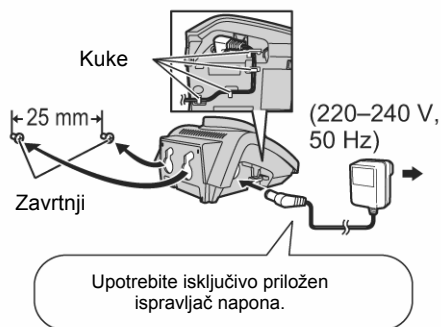
Baza uređaja

Kada priključite ispravljač napona, uređaj se oglašava kratkim zvučnim signalom. Ako ne čujete signal, proverite veze.



Punjač

Priključite ispravljač napona na punjač i sprovedite kabl za napajanje na prikazan način. Punjač možete da instalirate na zid.



Napomene:

- Nemojte da instalirate uređaj tokom oluje.
- Ispravljač napona mora biti neprekidno priključen. (Normalno je da se ispravljač zagreva tokom upotrebe.)
- Ispravljač napona treba da bude priključen na vertikalnu ili zidnu mrežnu utičnicu. Nemojte da ga priključujete na tavanu utičnicu zato što ispravljač može da ispadne iz utičnice.

Pozicija uređaja

- Radi maksimalnog radnog rastojanja i otklanjanja šuma udaljite uređaj od električnih aparata (TV, radio uređaj, PC ili drugi telefon) i postavite ga na praktičnu, uzvišenu, centralnu poziciju.

❖ Instalacija/zamena baterija

Važno:

Koristite isključivo punjive baterije.

Kada zamenjujete baterije, preporučujemo vam Panasonic punjive baterije.

- 1 Pritisnite zarez na poklopcu i pomerite poklopac u smeru strelice. Kada zamenjujete baterije, prvo izvadite pozitivan pol baterije.
- 2 Unesite prvo negativan pol baterije. Zatvorite poklopac odeljka zabaterije, prvo pozitivan pol baterije (+) i instalirajte nove baterije.

❖ Punjenje baterija

Postavite slušalicu na bazu uređaja oko 7 sati pre prve upotrebe.

Prilikom punjenja, indikator baterije se menja sledećim redom:



Kada je baterija puna, indikator svetli na ekranu.

Indikator punjenja svetli kada je slušalica postavljena na bazu ili punjač.

Baza uređaja*1

Punjač*2



*1 Prikazan je model KX-TG7100.

*2 Samo KX-TG7102.

Napomena:

- Normalno je da se slušalica zagreva tokom punjenja.
- Ako odmah želite da upotrebite uređaj, puniti baterije najmanje 15 minuta.
- Očistite jednom mesečno kontakte za punjenje na slušalici i bazi pomoću meke, suve tkanine. U suprotnom, baterija se možda neće napuniti pravilno. Čistite kontakte češće ako je uređaj izložen masnoći, prašini ili visokoj vlažnosti.

Prikazana ikona	Snaga baterije
	Potpuno puna baterija
	Srednja snaga baterije
	Niska snaga baterije. Ako indikator trepće, potrebno je punjenje.

Performanse Panasonic Ni-MH baterija

Operacija	Radno vreme
Pri neprekidnoj upotrebi	17 sati maksimalno
Pri neprekidnom pripremnom modu.	180 sati maksimalno

Napomena:

- Normalno je da baterije ne ostvare pun kapacitet prilikom prvog punjenja. Maksimalne performanse se ostvaruju nakon nekoliko ciklusa punjenja/praznjenja (upotrebe).
- Performanse baterije zavise od učestalosti upotrebe.
- Čak i nakon punjenja slušalice, slušalicu možete da ostavite na bazi ili punjaču bez uticaja na baterije.
- Snaga baterija možda neće biti prikazana tačno nakon zamene baterija. U tom slučaju, postavite slušalicu na bazu ili punjač i puniti je najmanje 7 sati.

❖ Uključivanje/isključivanje napajanja

Uključivanje napajanja

Pritisnite taster oko 1 sekundu.

Isključivanje napajanja

Pritisnite taster oko 2 sekunde.

❖ Simboli korišćeni u uputstvu

U uputstvu su upotrebljeni naredni simboli.

Ikona	Objašnjenje
	Pritisnite
→	Predjite na narednu uperaciju.
“ ”	Pritisnite [] ili [] da odaberete reči prikazane pod navodnicima.

❖ Promena regionalne postavke uređaja

Možete da odaberete regionalnu postavku uređaja. Poruke na ekranu i druge postavke prikazuju se na željenom jeziku.

❖ Promena jezika

Dostupni su sledeći jezici:

- You can select You can select "Deutsch", "English", "Magyar", "Poliski", "slovensky", "Čeština", "Hrvatski", "Slovenscina", "Eesti", "LIETUVIŠKAI", "Latviešu", "Romana", "БЪЛГАРСКИ", "Srpski", "МАКЕДОНСКИ" ili "Shqiptar".

- 1 Pritisnite [M]/OK.
- 2 Pritisnite [v] → [▶] i odaberite „SETTING HS“
- 3 Pritisnite [v] → [▶] i odaberite „DISPLAY OPT“
- 4 Pritisnite [v] → [▶] i odaberite „SELECT LANGUAGE“ → [▶]
- 5 Pritisnite [v] ili [▲] da odaberete željeni jezik → [▶] → [X] [O]

Napomena

- Ako odaberete jezik koji ne možete da pročitate, pritisnite [X] [O], [M]/OK → [▲] tri puta, [▶], [v] dva puta, [▶], [v], [▶], odaberite željeni jezik, [▶], pritisnite [X] [O]

❖ Izbor moda za pozivanje (tonsko/pulsno)

Promenite mod za pozivanje u zavisnosti od vaše telefonske linije.

„Tone“: odaberite ovu opciju ako vaša telefonska linija podržava tonsko biranje broja.

„Pulse“: odaberite ovu opciju ako vaša telefonska linija podržava pulsno ili kružno biranje broja.

- 1 Pritisnite [M]/OK.
- 2 Pritisnite [v] → [▲] i odaberite „Base Unit Setup“ → [▶].
- 3 Pritisnite [v] → [▲] i odaberite „Call Options“ → [▶].
- 4 Pritisnite [v] → [▲] i odaberite „Dial Mode“ → [▶].
- 5 Pritisnite [v] → [▲] da odaberete željeni mod → [▶] → [X] [O]

❖ Podešavanje datuma i vremena

- 1 Pritisnite [M]/OK.
- 2 Pritisnite [v] ili [▲] da odaberete „Handset Setup“ → [▶].
- 3 Pritisnite [▲/▼] da odaberete „Time Settings“. Pritisnite [▶] → [▲/▼] da odaberete „Set Date & Time“ → [▶].
- 4 Unesite aktuelni datum, mesec i godinu u dvocifrenom formatu za svaki podatak.
Primer: 17. Maj 2006.
Pritisnite [1][7][0][5][0][6]
- 5 Unesite vreme (sate i minute u dvocifrenom formatu).
Primer: 3:30 PM
Pritisnite [0][3][3][0], zatim pritisnite [*] sve dok se ne prikaže "03:30 PM".
- 6 Pritisnite [M]/OK i pritisnite [X] [O].

Napomena:

- Da ispravite vrednost, pritisnite [◀/▶] da pomerite kursor, zatim sprovedite ispravku.
- Datum i vreme možda neće biti tačni nakon prekida napajanja. U tom slučaju podesite datum i vreme ponovo.

Upotreba telefona

- 1 Podignite slušalicu i pozovite telefonski broj.
Da ispravite pogrešan broj, pritisnite [C/X] i unesite tačan broj.
- 2 Pritisnite [M] taster.
- 3 Kada završite sa razgovorom, pritisnite [X] [O] taster ili postavite slušalicu na bazu uređaja.

❖ Razgovor preko spikerfona

- 1 Tokom poziva, pritisnite [M] taster da uključite spikerfon.
Govorite naizmenično sa sagovornikom.
- 2 Kada završite razgovor, pritisnite [X] [O].

Napomena:

- Radi najboljih performansi, koristite spikerfon u tihom okruženju.
- Da se vratite na prijemnik, pritisnite [M]

Podešavanje nivoa zvuka slušalice ili prijemnika

Pritisnite [▲/▼] tokom razgovora.

❖ Funkcija ponovnog poziva (Redial)

Možete da pozovete prethodno pozvani broj (do 24 cifre).

Da pozovete poslednji broj

Poslednjih 10 pozvanih brojeva memoriše se u REDIAL listu.

- 1 Pritisnite [C].
- 2 Pritisnite [▲/▼] da odaberete broj.
- 3 Pritisnite [M] ili [M].

Da obrišete brojeve iz redial liste

- 1 Pritisnite [C].
- 2 Pritisnite [▲/▼] da odaberete željeni broj, zatim pritisnite [▶].
- 3 Odaberite "Erase", zatim pritisnite [▶].
- 4 Odaberite "Yes", pritisnite [▶] i nakon toga pritisnite [X] [O].

❖ Druge funkcije

Isključivanje zvuka (Mute)

Možete da isključite zvuk (koji čuje druga strana) tokom razgovora.

Kada je ova funkcija uključena, možete da čujete drugu stranu ali sagovornik ne može da čuje vas.

- 1 Da isključite vaš glas, pritisnite [C/X].
- 2 Da se vratite na razgovor, pritisnite [C/X] ponovo.

R taster (Recall funkcija)

[R] taster se koristi za pristup opcionim uslugama telefonske kompanije. Kontaktirajte telefonsku kompaniju u vezi dodatnih informacija.

Napomena:

- Ako je vaš uređaj priključen na PBX (private branch exchange), pritiskom na [R] možete da pristupite nekim funkcijama PBX-a kao što je transfer poziva na lokal. Kontaktirajte distributera PBX usluga u vezi dodatnih informacija.
- Možete da promenite Recall vreme.

Taster za unos pauze (za korisnike PBX/long distance usluge)

Pauza je potrebna kada sprovedite pozive preko PBX-a ili ako koristite long distance uslugu.

Primer: Ako morate da pozovete [0] pre poziva spoljašnjeg broja, verovatno ćete morati da unesete pauzu nakon [0] sve dok ne čujete izlazni signal.

- 1 Pritisnite [0] → [C].
- 2 Pozovite željeni telefonski broj i pritisnite [M] ili [M].

Napomena:

- Svaki put kada pritisnete [C], unosite pauzu od 3 sekunde. Pritisnite taster više puta ako želite dužu pauzu.

Privremeno tonsko biranje (za korisnike kružnog ili pulsno biranja broja)

Možete privremeno da promenite način biranja broja (u tonsko biranje) kada vam je potreban pristup uslugama tonskog biranja (na primer, telefonska bankarska usluga).

- 1 Sprovedite poziv.
- 2 Pritisnite [*] kada se od vas zatraži da unesete vaš kod ili PIN, zatim pritisnite odgovarajuće tastere.

Napomena:

- Uređaj se vraća na pulsno biranje broja kada prekinete vezu.

❖ Odgovor na pozive preko slušalice

- 1 Podignite slušalicu i pritisnite [M] ili [M] kada uređaj zazvoni.
 - Na poziv možete da odgovorite pritiskom na tastere [0] - [9], [*], [#], ili [INT]. (**Any key answer funkcija**)
- 2 Kada završite razgovor, pritisnite [X] [O] ili postavite slušalicu na bazu uređaja.

Auto talk funkcija

Na poziv možete da odgovorite jednostavnim dizanjem slušalice sa baze uređaja. Ne morate da pritisnete [M]. Ako želite da isključite ovu funkciju, pogledajte str. 6.

Da podesite nivo zvona kada primite spoljašnji poziv

Pritisnite [▲/▼].

Da pronadjete slušalicu

Pomoću ove funkcije možete da pronadjete zatvorenu slušalicu.

- 1 Pritisnite [📞] na bazi uređaja.
- 2 Da prekinete signal za pozivanje slušalice, pritisnite [📞] na bazi ili [📞] na slušalici.

Upotreba imenika

❖ Imenik slušalice

Imenik slušalice omogućava vam da sprovedete poziv bez ručnog unosa broja. Možete da memorišete do 50 imena i telefonskih brojeva u imenik slušalice.

Dodavanje unosa u imenik slušalice

- 1 Pritisnite [📞] i nakon toga pritisnite [📞/OK].
- 2 Odaberite "New Entry", zatim pritisnite [▶].
- 3 Unesite ime sagovornika (maksimalno 16 karaktera), zatim pritisnite [📞/OK].
- 4 Unesite broj sagovornika (maks. 24 cifre) i pritisnite [📞/OK].
- 5 Odaberite "Save", zatim pritisnite [▶] i [📞].

Napomena:

- Varijacija u koraku br.1:
[📞/OK] → pritisnite [▲/▼] da odaberete „Ph.Book Setup“ → [▶].

Pronalaženje unosa i pozivanje

Unose iz imenika možete da pretražujete prema prvom slovu, prema kategoriji ili skrolovanjem. Kada pronadjete željeni unos, pritisnite [↵].

Skrolovanje kroz unose

- 1 Pritisnite [📞].
- 2 Pritisnite [▲/▼] da prikazete željeni unos.

Pretraživanje prema prvom karakteru

- 1 Pritisnite [📞].
- 2 Pritisnite taster [0]-[9] koji sadrži karakter koji tražite.
 - Pritisnite isti taster više puta da prikazete prvi unos koji počinje odabranim slovom.
 - Ako nema unosa koji počinje odabranim slovom, prikazuje se naredni unos.
 - Da promenite mod za unos karaktera: [📞] → odaberite mod za unos karaktera → [▶].
- 3 Pritisnite [▲/▼] da skrolujete kroz imenik.

Uredjivanje unosa iz imenika**Promena imena, telefonskog broja**

- 1 Pronadjite željeni unos zatim pritisnite [📞/OK].
- 2 Odaberite "Edit", zatim pritisnite [▶].
- 3 Promenite ime po potrebi (16 karaktera maksimalno) → [📞/OK].
- 4 Promenite broj po potrebi (24 cifre maksimalno) → [📞/OK].
- 5 Odaberite "Save", zatim pritisnite [▶] i pritisnite [📞].

Brisanje unosa iz imenika slušalice**Brisanje pojedinačnog unosa**

- 1 Pronadjite željeni unos zatim pritisnite [📞/OK].
- 2 Odaberite "Erase", zatim pritisnite [▶].
- 3 Odaberite "Yes", zatim pritisnite [▶] i pritisnite [📞].

Brisanje svih unosa

- 1 Pritisnite [📞], zatim pritisnite [📞/OK].
- 2 Odaberite "Erase All", zatim pritisnite [▶].
- 3 Odaberite "Yes", zatim pritisnite [▶].
- 4 Odaberite "Yes" ponovo, zatim pritisnite [▶] i pritisnite [📞].

Chain dial funkcija

Ova funkcija omogućava vam pozivanje telefonskog broja iz imenika tokom razgovora. Ovu funkciju možete da upotrebite da pozovete pozivni broj za pristup ili PIN broj bankovnog računa koji ste memorisali u imenik.

- 1 Tokom razgovora, pritisnite [📞] i.
- 2 Pritisnite [▲/▼] da odaberete željeni unos.
- 3 Pritisnite [▶] da pozovete broj.

Postavka slušalice

Kada podešavate postavku slušalice, aktuelna stavka ili postavka označena je znakom ▶.

Da podesite slušalicu:

- 1 Pritisnite [📞/OK].
- 2 Pritisnite [▲/▼] da odaberete "Handset Setup", zatim pritisnite [▶].
- 3 Pritisnite [▲/▼] da odaberete željenu stavku u meniju slušalice i pritisnite [▶].
- 4 Pritisnite [▲/▼] da odaberete željenu stavku u pod meniju, zatim pritisnite [▶].
- 5 Pritisnite [▲/▼] da odaberete željenu postavku i pritisnite [▶] ili pratite instrukcije iz kolone „Funkcija“ u narednoj tabeli. Da izađete iz postavke, pritisnite [📞].

Meni slušalice	Pod-meni	Funkcija (uobičajena postavka)
Time Settings	Set Date & Time	Datum i vreme
	Alarm	Odaberite vreme alarma.
Ringer Setup	Ringer Volume	Nivo zvona slušalice (Maksimum)*1
	Ext.Ringtone	Zvono za spoljašnje pozive („Ringtone1")*2
	Int.Ringtone	Zvono za interkom pozive („Ringtone3")*3
Display Setup	Standby Display	Prikaz u pripremnom modu („Off")*4
	Select Language	Jezik poruka („English")*5
	Contrast	Kontrast ekrana (Level 3)
Registration	Register H.set	Registracija slušalice
Other Options	New Msg.Alert	Upozorenje na novu poruku („Off")*6
	Keytones	Zvučni signal prilikom pritiska na taster („On")
	Auto Talk	Uključivanje/isključivanje Auto talk funkcije („Off")*7

*1 Kada je zvono isključeno, slušalica će zvoniti:

- minimalnim nivoom za alarm
- minimalnim nivoom za interkom pozive
- maksimalnim nivoom za pejdžing

*2 Ako odaberete jednu od melodija, zvono nastavlja da se oglašava nekoliko sekundi ako pozivalac spusti slušalicu pre nego što odgovorite. Možete da čujete signal za poziv kada odgovorite.

Melodije su upotrebljene uz dozvolu © 2004 M-ZoNE Co., Ltd.

*3 Melodije su upotrebljene uz dozvolu © 2004 M-ZoNE Co., Ltd.

*4 Ako odaberete "Off", prikazuju se samo aktuelni datum i vreme. Ako odaberete "Handset Number", a broj aktuelne slušalice je 2, prikazuje se indikator "[2]".

*5 Ako odaberete naredne regionalne kodove kada menjate regionalnu postavku uređaja, uobičajeni jezici su:

"CZ"="Čeština"

"SK"="slovensky"

*6 Ova funkcija vas upozorava na nove primljene ili snimljene poruke:

– SMS

– Sistem za odgovor na pozive (samo KX-TG7120)

Indikator poruke na slušalici trepće sve dok ne pročitate ili preslušate sve nove poruke.

Ako je indikator poruke uključen, skraćuje se radno vreme baterije.

*7 Auto talk funkcija omogućava vam da odgovorite na poziv podizanjem slušalice sa baze ili punjača. Ne morate da pritisnete [↵].

❖ Time settings (postavka vremena)

Alarm

Alarm se oglašava 3 minute u odabrano vreme, jednom ili svakog dana. Prethodno morate da odaberete datum i vreme.

- 1 Pritisnite [M]/OK → „Handset Setup“ → [▶].
- 2 Odaberite **“Time Settings”**, zatim pritisnite [▶].
- 3 Odaberite **“Alarm”**, zatim pritisnite [▶] 2 puta.
- 4 Odaberite mod alarma, zatim pritisnite [▶].
 - **“Off”**: Alarm je isključen. Pritisnite [▶] ponovo, zatim pritisnite [X] da završite proceduru.
 - **“Once”**: Alarm se oglašava jednom u odabrano vreme. Unesite željeni datum i mesec.
 - **“Daily”**: Alarm se oglašava svakog dana u odabrano vreme.
- 5 Unesite vreme (sate i minute) i pritisnite [▶].
- 6 Odaberite melodiju zvona, zatim pritisnite [▶].
- 7 Odaberite **“Save”**, pritisnite [▶] i pritisnite [X].

Napomena:

- Da zaustavite alarm, pritisnite bilo koji taster.
- Tokom razgovora ili u interkom modu, alarm se ne oglašava sve dok ne završite razgovor.
- Ako odaberete **“Once”**, postavka se menja u **“Off”** nakon alarma.

Postavka baze uređaja

- Ove stavke možete da podešavate preko slušalice.
- Kada podešavate postavku slušalice, aktuelna stavka ili postavka označena je znakom ▶.

Da podesite bazu:

- 1 Pritisnite [M]/OK.
- 2 Pritisnite [▲/▼] da odaberete **“Base Unit Setup”**, zatim pritisnite [▶].
- 3 Pritisnite [▲/▼] da odaberete željenu stavku u meniju baze i pritisnite [▶].
- 4 Pritisnite [▲/▼] da odaberete željenu stavku u pod meniju, zatim pritisnite [▶].
- 5 Pritisnite [▲/▼] da odaberete željenu postavku i pritisnite [▶] ili pratite instrukcije iz kolone „Funkcija“ u narednoj tabeli.
Da izadjete iz postavke, pritisnite [X].

Meni baze	Pod-meni	Funkcija (uobičajena postavka)
Ringer Volume	-	Nivo zvona baze (Medium)
Call Options	Dial Mode	(„Tone“)
	Recall/Flash	Promena Recall perioda*1 („600 msec**2“).
Other Options	Base Unit PIN	Promena PIN koda baze („0000“)*3 Unesite aktuelni 4-cifreni PIN kod baze → Unesite novi 4-cifreni PIN kod baze → [X].
	Repeater Mode	(„Off“)
	Country	Promena regionalne postavke („EG“)

*1 Promena Recall perioda, ako je potrebno, zavisi od zahteva provajdera usluge/telefonske kompanije ili PBX-a.

*2 Ako odaberete naredne regionalne kodove kada menjate regionalnu postavku uređaja, uobičajeni jezici su:

“CZ”=“100 msec.”

“SK”=“100 msec.”

*3 Ako promenite PIN kod, molimo vas da zabeležite novi kod. Uređaj neće otkriti PIN kod. Ako ga zaboravite, molimo vas da kontaktirate najbliži servisni centar.

❖ Call options (opcije poziva)

Postavljanje ograničenja poziva

Možete da ograničite određenim slušalicama pozivanje nekih brojeva. Možete da odaberete do 6 brojeva na koje se zabrana odnosi. Memorisanjem pozivnih brojeva, sprečićete pozivanje broja u određenoj zoni.

- 1 Pritisnite [M]/OK → „Base Unit Setup“ i pritisnite [▶].
- 2 Odaberite **“Call Options”**, zatim pritisnite [▶].
- 3 Odaberite **“Call Restrict”**, zatim pritisnite [▶].
- 4 Unesite PIN kod baze (uobičajeno: „0000“).

- 5 Odaberite slušalice kojima želite da zabranite pritiskom na broj odabrane slušalice.
 - Brojevi registrovanih slušalica se prikazuju na ekranu.
 - Broj koji trepće označava da je zabrana poziva uključena za odgovarajuću slušalicu.
 - Da isključite ograničenje poziva za slušalicu, pritisnite broj te slušalice ponovo. Broj slušalice prestaje da trepće.
- 6 Pritisnite [M]/OK.
- 7 Odaberite memorijsku lokaciju i nakon toga pritisnite [▶].
- 8 Unesite telefonski broj ili pozivni broj koji želite da zabranite (maksimalno 8 cifara), zatim pritisnite [M]/OK i [X].
 - Da obrišete zabranjeni broj, pritisnite [C/X].

Promena regionalne postavke uređaja/Vraćanje baze na uobičajene vrednosti

- 1 Pritisnite [M]/OK → „Base Unit Setup“ i pritisnite [▶].
- 2 Odaberite **“Other Options”**, zatim pritisnite [▶].
- 3 Odaberite **“Country”**, zatim pritisnite [▶].
- 4 Odaberite željenu zemlju, zatim pritisnite [▶].
“EG”=zemlje izuzev Češke i Slovačke
“CK”=Češka
“SK”=Slovačka
- 5 Odaberite **“Yes”**, pritisnite [M]/OK i pritisnite [X].

Napomena:

- Naredne stavke će biti obrisane ili vraćene na uobičajene vrednosti: Postavke navedene na str.??20, 26, 32, sve SMS poruke, lista poziva
- Naredne stavke ostaju memorisane: datum i vreme, mod repetitora, snimci, uključujući pozdravne poruke i poruke sagovornika (samo KX-TG7120).
- Ako u koraku 4 odaberete željenu zemlju, naredne uobičajene postavke se menjaju za odabranu zemlju: Broj centrale za pozive 1 i 2, Recall vreme, jezik, SMS mod, jezik sistema za odgovor na pozive (samo KX-TG7120).
- Nakon promene regiona/resetovanja baze, indikator ∇ trepće na slušalici. Ovo je normalna pojava. Slušalicu možete da upotrebite kada indikator ∇ prestane da trepće.

Upotreba Caller ID usluge

Važno:

- Ovaj uređaj je kompatibilan sa Caller ID funkcijom. Da upotrebite Caller ID funkcije (prikaz broja sagovornika), morate biti pretplatnik Caller ID usluge. Kontaktirajte telefonsku kompaniju.

Caller ID funkcije

Kada uređaj primi spoljašnji poziv, telefonski broj sagovornika prikazuje se na ekranu.

- Brojevi poslednjih 50 sagovornika memorišu se u listu poziva.
- Kada slušate poruku snimljenu sistemom za odgovor na pozive, možete da pozovete sagovornika bez pozivanja telefonskog broja (samo KX-TG7120).
- Ako informacije o pozivaocu odgovaraju nekom od unosa u imenik, prikazuje se ime, prikazuje se ime, a poziv se beleži u listu poziva (caller list).
- Ako je uređaj priključen na PBX sistem, možda nećete primiti informacije o sagovorniku.
- Kada poziv dolazi iz oblasti koja ne pruža Caller ID uslugu, prikazuje se **“Out of Area”** poruka.
- Ako sagovornik zatraži da se informacije ne prikazuju, nećete videti ove podatke ili se prikazuje **“Private Caller”** poruka.

Propušteni pozivi

Ako ne odgovorite na poziv, uređaj ga registruje kao propušten poziv. Broj propuštenih poziva prikazuje se na ekranu. Na ovaj način znate da li morate da proverite listu poziva.

❖ Lista poziva (Caller list)

Pregled liste poziva i uzvraćanje poziva

- 1 Pritisnite [M]/OK → „Caller List“ i pritisnite [▶].
- 2 Pritisnite [▼] da pretražujete pozive od najnovijeg, ili [▲] da pretražujete pozive od najstarijeg.
 - Ako ste pregledali unos ili odgovorili na poziv, prikazan je indikator “✓”, čak i ako je to učinjeno preko druge slušalice.
- 3 Pritisnite [↶] ili [↷] da uzvratite poziv prikazanom sagovorniku.

Promena broja pre uzvratanja poziva

- 1 Pritisnite []/OK → „Caller List“ i pritisnite [▶].
- 2 Pritisnite [▲/▼] da prikazete željeni unos.
- 3 Pritisnite []/OK → „Edit and Call“ i pritisnite [▶].
- 4 Promenite broj.
Pritisnite taster ([0] do [9]) da dodate ili [C/✕] da obrišete broj.
- 5 Pritisnite [] ili [↩].

Brisanje informacija o sagovorniku

- 1 Pritisnite []/OK → „Caller List“ i pritisnite [▶].
- 2 Pritisnite [▲/▼] da prikazete željeni unos i pritisnite []/OK.
- 3 Odaberite **“Erase”**, zatim pritisnite [▶].
 - Da obrišete sve unose, odaberite **“Erase All”**, zatim pritisnite [▶].
- 4 Odaberite **“Yes”**, pritisnite [▶] i pritisnite [↩].

Memorisanje informacija u imenik slušalice

- 1 Pritisnite []/OK → „Caller List“ i pritisnite [▶].
- 2 Pritisnite [▲/▼] da prikazete željeni unos, zatim pritisnite []/OK.
- 3 Odaberite **“Add Phonebook”**, zatim pritisnite [▶].
- 4 Nastavite od koraka br.3, iz procedure “Dodavanje unosa u imenik slušalice”.

❖ Servis glasovne pošte

Servis glasovne pošte je automatski servis za odgovor na pozive, ponudjen od strane vaše telefonske kompanije. Ako ste pretplatnik ove usluge, sistem može da odgovara na pozive u slučajevima kada ste zauzeti ili kada je linija zauzeta. Poruke se snimaju na sistem telefonske kompanije, a ne na vaš telefon.

Napomena:

- U vezi dodatnih informacija o upotrebi sistema za odgovor na pozive i usluge glasovne pošte, pogledajte str. 9 (samo KX-TG7120).

SMS (Short Message Service)

❖ Upotreba SMS funkcija

SMS funkcija dozvoljava razmenu tekstualnih poruka sa drugim fiksnim i mobilnim telefonima, kompatibilnim sa SMS mrežama i funkcijama.

Važno:

- Ako želite da koristite SMS funkcije, morate da:
 - se pretplatite na Caller ID i/ili odgovarajuću uslugu
 - proverite da li je SMS funkcija uključena
 - proverite da li je memorisan tačan broj centra za poruke
- Kontaktirajte telefonsku kompaniju u vezi dodatnih informacija.

Napomene:

- Možete da snimate ukupno 47 poruka (sa 160 karaktera u poruci). Ukupan broj poruka može biti i veći ako poruke imaju manje od 160 karaktera.
- Ako je uređaj priključen na PBX sistem, možda nećete moći da primite SMS poruke.

❖ Uključivanje SMS funkcije

- 1 Pritisnite []/OK → „SMS“ i pritisnite [▶].
- 2 Odaberite **“Settings”**, zatim pritisnite [▶].
- 3 Odaberite **“SMS On/Off”**, zatim pritisnite [▶].
- 4 Odaberite **“On”** ili **“Off”**, pritisnite [▶] i pritisnite [↩].

❖ Memorisanje broja SMS centra

Telefonski broj centra za SMS poruke morate da memorišete ako želite da šaljete i primete poruke.

- Kontaktirajte telefonsku kompaniju u vezi dodatnih informacija.
- 1 Pritisnite []/OK → „SMS“ i pritisnite [▶].
 - 2 Odaberite **“Settings”**, zatim pritisnite [▶].
 - 3 Odaberite **“Message Centre1”** ili **“Message Centre2”**, zatim pritisnite [▶].
 - 4 Promenite broj po potrebi, zatim pritisnite []/OK.
 - 5 Odaberite **“Save”**, pritisnite [▶] i pritisnite [↩].

Napomena:

- Ako je vaš broj povezan na PBX, morate da dodate broj za pristup PBX liniji i pauzu na početku Message Centre 1 broja.

❖ Slanje poruke

Pisanje i slanje nove poruke

- 1 Pritisnite []/OK → „SMS“ i pritisnite [▶].
- 2 Odaberite **“Create”**, zatim pritisnite [▶].
- 3 Unesite poruku, zatim pritisnite []/OK.
- 4 Unesite broj na koji šaljete poruku (do 20 cifara) i pritisnite []/OK.
 - Da pošaljete poruku sagovorniku iz imenika, pritisnite [], odaberite unos iz imenika i pritisnite []/OK dva puta.
 - Da pošaljete poruku osobi iz liste poziva, pritisnite [▲/▼] da odaberete sagovornika, zatim pritisnite []/OK 2 puta.
 - Da pošaljete poruku broju iz liste ponovnih poziva, pritisnite [] više puta da odaberete broj telefona, zatim pritisnite []/OK 2 puta.
- 5 Da snimate poruku, odaberite **“Yes”**, zatim pritisnite [▶].
- 6 Da pošaljete poruku, pritisnite [▶].
 - Da otkazete slanje, pritisnite [↩].

Napomena:

- Ovaj uređaj podržava SMS poruke do 612 karaktera, međutim, maksimalni broj karaktera koje možete da pošaljete ili primite zavisi od kompanije koja pruža SMS uslugu. Kontaktirajte kompaniju u vezi dodatnih informacija.
- Ako vaša poruka sadrži preko 160 karaktera, poruka se smatra dugačkom i prikazuje se „**Long Message**“ poruka. Kompanija može tretirati ovakve poruke na drugačiji način. Kontaktirajte kompaniju u vezi dodatnih informacija.
- Ako je vaš telefon priključen na PBX, memorišete broj za pristup PBX liniji.

Slanje snimljene poruke

- 1 Pritisnite []/OK → „SMS“ i pritisnite [▶].
- 2 Odaberite **“Send List”**, zatim pritisnite [▶].
- 3 Da pročitate snimljenu poruku, pritisnite [▲/▼] i pritisnite []/OK.
- 4 Da pošaljete poruku, pritisnite []/OK, odaberite **“Send”**, zatim pritisnite [▶].
- 5 Pritisnite i držite [C/✕] da obrišete sve brojeve, nakon toga nastavite od koraka br.4, iz procedure “Pisanje i slanje nove poruke”.

Uredjivanje i slanje snimljene poruke

- 1 Pritisnite []/OK → „SMS“ i pritisnite [▶].
- 2 Odaberite **“Send List”**, zatim pritisnite [▶].
- 3 Pritisnite [▲/▼] da odaberete poruku i pritisnite []/OK.
- 4 Pritisnite []/OK, odaberite **“Edit Message”**, pritisnite [▶], zatim nastavite od koraka br.3, iz procedure “Pisanje i slanje nove poruke”.

Brisanje snimljenih poruka

- 1 Pritisnite []/OK → „SMS“ i pritisnite [▶].
- 2 Odaberite **“Send List”**, zatim pritisnite [▶].
- 3 Pritisnite [▲/▼] da odaberete poruku i pritisnite []/OK.
- 4 Pritisnite []/OK, odaberite **“Erase”**, zatim pritisnite [▶].
 - Da obrišete sve poruke, odaberite **“Erase All”** i pritisnite [▶].
- 5 Odaberite **“Yes”**, pritisnite [▶] i pritisnite [↩].

❖ Prijem poruke

Kada primite SMS poruku:

- Čučete zvučni signal (ako je zvono slušalice uključeno)
- Prikazuje se poruka **“Receiving SMS Message”**
- Prikazan je indikator []
- Broj novih poruka se prikazuje ako je funkcija za upozorenje na poruke uključena.

Čitanje primljene poruke

- 1 Pritisnite []/OK → „SMS“ i pritisnite [▶].
- 2 Odaberite **“Receive List”**, zatim pritisnite [▶].
- 3 Pritisnite [▲/▼] da odaberete da odaberete poruku.
 - Poruke koje ste pregledali, označene su znakom ✓, čak iako je to učinjeno preko druge slušalice.
- 4 Pritisnite []/OK da pročitate sadržaj poruke.

Napomena:

- Da pozovete osobu koja je poslala poruku, pritisnite [] ili [↩].

Odgovor na poruku

- 1 Dok čitate primljenu poruku pritisnite [M]/OK].
- 2 Odaberite "Reply", zatim pritisnite [▶].
- 3 Unesite poruku, zatim pritisnite [M]/OK].
- 4 Promenite određeni telefonski broj i/ili pritisnite [M]/OK].
- 5 Nastavite od koraka br. 5, iz procedure "Pisanje i slanje nove poruke".

Obradjivanje/prosledjivanje poruke

- 1 Dok čitate poruku, pritisnite [M]/OK].
- 2 Odaberite "Edit Message", zatim pritisnite [▶].
- 3 Nastavite od koraka br. 3, iz procedure "Pisanje i slanje nove poruke".

Brisanje primljenih poruka

- 1 Dok čitate poruku, pritisnite [M]/OK].
- 2 Odaberite "Erase", zatim pritisnite [▶].
 - Da obrišete sve poruke, odaberite "Erase All" i pritisnite [▶].
- 3 Odaberite "Yes", pritisnite [▶] i pritisnite [X].

Memorisanje broja pošiljaoca u imenik

- 1 Dok čitate poruku, pritisnite [M]/OK].
- 2 Odaberite "Add Phonebook", zatim pritisnite [▶].
- 3 Nastavite od koraka br. 3, iz procedure "Dodavanje unosa u imenik slušalice".

Promena broja pošiljaoca pre uzvraćanja poziva

- 1 Dok čitate poruku, pritisnite [M]/OK].
- 2 Odaberite "Edit and Call", zatim pritisnite [▶].
- 3 Promenite broj, zatim pritisnite [↶] ili [↷] da uzvratite poziv.

❖ Vodič za SMS postavku

Ako bazu uređaja vratite na uobičajenu postavku, naredni SMS parametri biće poništeni. Sadržaj liste primljenih i poslanih poruka se briše.

SMS postavka	Uobičajena postavka
SMS on/off	Isključeno
Message Centre 1	-
Message Centre 2	-
Pristupni broj PBX linije	Isključeno

Memorisanje broja za pristup PBX liniji (samo za korisnike PBX sistema)

Memorišite broj za pristup PBX liniji (maksimalno 4 cifre) radi pravilnog slanja SMS poruka. Kada šaljete SMS poruke sagovornicima iz imenika ili liste ponovnih pozivni broj za pristup PBX liniji biće obrisan.

- 1 Pritisnite [M]/OK] → „SMS“ → [▶].
- 2 Odaberite "Settings", zatim pritisnite [▶].
- 3 Odaberite "PBX Access No.", zatim pritisnite [▶].
- 4 Odaberite "On", zatim pritisnite [▶].
- 5 Unesite kod za pristup PBX liniji i pauzu, ako je potrebno, zatim pritisnite [M]/OK].
- 7 Odaberite "Save", pritisnite [▶] i pritisnite [X].

Sistem za odgovor na pozive

(samo KX-TG7120)

Ovaj uređaj poseduje sistem za odgovor i snimanje poziva u slučaju da ne možete da se javite. Možete da snimate vlastitu glasovnu poruku ili telefonski razgovor.

Važno:

- Samo jedna osoba može da pristupi sistemu za odgovor na pozive (preslušavanje poruka, snimanje pozdravne poruke i dr.) u jednom trenutku.
- Kada sagovornik ostavi poruku, uređaj snima datum i vreme prijema poruke. Vodite računa o tome da prethodno podesite datum i vreme.

Kapacitet memorije

Ukupan kapacitet memorije za snimanje (uključujući vaše pozdravne poruke, poruke sagovornika, glasovne poruke, glasovne najave poziva i snimljene razgovore) je oko 11 minuta. Možete da snimate maksimalno 64 poruke.

Napomene:

- Ako se memorija napuni, na ekranu slušalice prikazuje se poruka „Answer Sys. Full“, a indikator na bazi uređaja trepće.

Uključivanje/isključivanje sistema za odgovor

Preko baze uređaja

Pritisnite [M] da uključite/isključite sistem.

- Kada je sistem uključen, odgovarajući indikator svetli.

Preko slušalice

- 1 Pritisnite [M]/OK] → „Answer System“ → [▶].
- 2 Odaberite „Answer On“ ili „Answer Off“, pritisnite [▶] i [X].

Napomena:

- Kada je sistem za odgovor na pozive uključen, svetli i indikator [M].

Pozdravna poruka

Kada uređaj odgovori na poziv, sagovornik čuje pozdravnu poruku. Možete da snimate vašu pozdravnu poruku ili da upotrebite fabričku poruku.

Snimanje pozdravne poruke

Možete da snimate vašu pozdravnu poruku (maksimalno 2 minuta i 30 sekundi).

- 1 Pritisnite [M]/OK] → „Answer System“ → [▶].
- 2 Odaberite "Record Greeting", zatim pritisnite [▶].
 - Držite slušalicu na rastojanju od 20 cm i govorite razgovetno u mikrofonski.
- 3 Pritisnite [M]/OK] da prekinete snimanje i pritisnite [X].

Upotreba fabričke pozdravne poruke

Ako obrišete ili ne snimate vašu pozdravnu poruku, uređaj reprodukuje fabričku pozdravnu poruku u kojoj se od sagovornika traži da ostavi poruku. Ako je vreme za snimanje poruke postavljeno na "Greeting only", poruka pozivaoca neće biti snimljena i uređaj će reprodukovati drugačiju pozdravnu poruku u kojoj se od pozivaoca traži da pozove ponovo.

Reprodukcija pozdravne poruke

- 1 Pritisnite [M]/OK] → „Answer System“ → [▶].
- 2 Odaberite "Play Greeting", pritisnite [▶] i pritisnite [X].

Brisanje pozdravne poruke

Ako obrišete vašu pozdravnu poruku, uređaj će reprodukovati fabričku pozdravnu poruku.

- 1 Pritisnite [M]/OK] → „Answer System“ → [▶].
- 2 Odaberite "Erase Message", zatim pritisnite [▶].
- 3 Odaberite "Erase Greeting", zatim pritisnite [▶].
- 4 Odaberite "Yes", pritisnite [▶] i pritisnite [X].

❖ Slušanje poruka

Poruke se snimaju i reprodukuju hronološkim redom, od najstarije do najnovije.

Slušanje novih/svih poruka

Kada uređaj primi nove poruke:

- Indikator [▶] na bazi uređaja trepće.
- Indikator poruke na slušalici trepće ako je uključena funkcija za upozorenje na primljene poruke.

Napomene:

- Da podesite nivo zvuka tokom reprodukcije, pritisnite [▲/▼].

Preko baze uređaja

Pritisnite [▶].

- Ako su nove poruke snimljene, baza reprodukuje nove poruke.
- Ako nema novih poruka, baza reprodukuje sve poruke.
- Nakon reprodukcije svih novih poruka, indikator [▶] prestaje da trepće ali ostaje uključen dok je uključen sistem za odgovor na pozive.

Preko slušalice

- 1 Pritisnite [≡/OK] → „Answer System“ → [▶].
- 2 Odaberite “Play New Msg.” ili “Play All Msg.” zatim pritisnite [▶].

Ponavljanje, preskakanje, prekid i brisanje poruke tokom reprodukcije

- Da ponovite poruku tokom reprodukcije, pritisnite [◀] na bazi ili [◀] na slušalici.
Ako pritisnete taster tokom prvih 5 sekundi reprodukcije, uređaj reprodukuje prethodnu poruku.
- Da preskočite poruku tokom reprodukcije, pritisnite [▶] na bazi ili [▶] na slušalici.
- Da zaustavite reprodukciju, pritisnite [■] na bazi ili [9] na slušalici.
- Da obrišete poruku tokom reprodukcije, pritisnite [X] na bazi ili [*][4] na slušalici.

Brisanje svih poruka

Preko baze

Pritisnite dva puta [X].

Preko slušalice

- 1 Pritisnite [≡/OK] → „Answer System“ → [▶].
- 2 Odaberite “Erase Message”, zatim pritisnite [▶].
- 3 Odaberite “Erase All”, zatim pritisnite [▶].
- 4 Odaberite “Yes”, pritisnite [▶] i pritisnite [↵].

Uzvratanje poziva (samo za pretplatnike Caller ID usluge)

Ako se pri pozivu prime i informacije o sagovorniku, možete da uzvratite poziv dok slušate poruku.

- 1 Pritisnite [≡/OK] tokom reprodukcije.
- 2 Odaberite “Call Back”, zatim pritisnite [▶].

Uredjivanje broja pre uzvratanja poziva

- 1 Pritisnite [≡/OK] tokom reprodukcije.
- 2 Odaberite “Edit and Call”, zatim pritisnite [▶].
- 3 Promenite broj, pritisnite [↵] ili [↵].

❖ Upotreba direktnih komandi

Možete da upotrebite sistem za odgovor na pozive pomoću numeričkih tastera, umesto navigacijom kroz menije. Da upotrebite naredne komande, pritisnite [≡/OK] → „Answer System“ → [▶].

Taster	Direktne komande
[1]	Ponavljanje poruke (tokom reprodukcije)*1
[2]	Preskakanje poruke (tokom reprodukcije)
[3]	Ulazak u “Setting” meni
[4]	Reprodukcija novih poruka
[5]	Reprodukcija svih poruka
[6]	Reprodukcija pozdravne poruke
[7] [6]	Snimanje pozdravne poruke
[8]	Uključivanje sistema za odgovor na pozive
[9]	Prekid (snimanja, reprodukcije)
[0]	Isključivanje sistema za odgovor na pozive
[*] [4]	Brisanje aktuelne poruke (tokom reprodukcije)
[*] [5]	Brisanje svih poruka
[*] [6]	Brisanje pozdravne poruke
[*] [#]	Kraj kontrole sa udaljene lokacije (ili prekinite vezu)

*1 Ako pritisnete taster tokom prvih 5 sekundi reprodukcije, reprodukuje se prethodna poruka

❖ Upotreba sa udaljene lokacije

Pomoću telefona sa tastaturom, možete da pozovete vaš telefonski broj i pristupite uređaju kako bi preslušali poruke ili promenili postavku sistema za odgovor na pozive. Glasovni vodič ovog uređaja će od vas tražiti da pritisnete određene tastere kako bi sproveli neke operacije.

Važno:

- Kako bi upotreбили sistem za odgovor na pozive sa udaljene lokacije, morate prethodno da uključite funkciju daljinske kontrole unosom koda za daljinski pristup. Ovaj kod morate da unesete svaki put kada koristite sistem za odgovor na pozive sa udaljene lokacije.

Uključivanje/isključivanje funkcije za kontrolu uređaja sa udaljene lokacije

Morate da unesete trocifreni kod kada želite da pristupite uređaju sa udaljene lokacije. Ovaj kod sprečava neovlašćeno slušanje vaših poruka sa udaljene lokacije. Nakon memorisanja koda za pristup, možete da upotrebite uređaj.

- 1 Pritisnite [≡/OK] → „Answer System“ → [▶].
- 2 Odaberite “Settings”, zatim pritisnite [▶].
- 3 Odaberite “Remote Code”, zatim pritisnite [▶].
- 4 Da aktivirate funkciju, unesite trocifreni kod za pristup.
 - Da isključite funkciju, pritisnite [*].
- 5 Pritisnite [≡/OK], pritisnite [↵].

Napomena:

- Ako ste memorisali kod za pristup sa udaljene lokacije, možete da uključite sistem za odgovor na pozive čak i kada je isključen.

Upotreba sistema za odgovor na pozive sa udaljene lokacije

- 1 Pozovite vaš telefonski broj sa telefona koji poseduje tastaturu.
- 2 Nakon što čujete početak pozdravne poruke, unesite kod za pristup.
 - Uređaj će najaviti broj novih poruka.
- 3 Unesite komande.

Napomene:

- Možete da prekinete vezu u bilo kom trenutku.
- Ako je dostupno manje od 5 minuta za snimanje, uređaj će najaviti preostalo vreme za snimanje nakon reprodukcije poslednje poruke.

Komande za kontrolu uređaja sa udaljene lokacije

Taster	Komande sa udaljene lokacije
[1]	Ponavljanje poruke (tokom reprodukcije)*1
[2]	Preskakanje poruke (tokom reprodukcije)
[4]	Reprodukcija novih poruka
[5]	Reprodukcija svih poruka
[6]	Reprodukcija pozdravne poruke
[7]	Snimanje pozdravne poruke
[9]	Prekid (snimanja, reprodukcije)
[0]	Isključivanje sistema za odgovor na pozive
[*] [4]	Brisanje aktuelne poruke (tokom reprodukcije)
[*] [5]	Brisanje svih poruka
[*] [6]	Brisanje pozdravne poruke
[*] [#]	Kraj kontrole sa udaljene lokacije (ili prekinite vezu)

*1 Ako pritisnete taster tokom prvih 5 sekundi reprodukcije, reprodukuje se prethodna poruka

Uključivanje sistema za odgovor na pozive sa udaljene lokacije

Ako je sistem za odgovor na pozive isključen, možete da ga uključite sa udaljene lokacije.

- 1 Pozovite vaš telefonski broj sa telefona koji poseduje tastaturu.
- 2 Sačekajte da se uređaj oglasi 9 puta.
 - Čučete dugačak zvučni signal
- 3 Unesite kod za pristup tokom 10 sekundi zvučnog signala.
 - Reprodukuje se pozdravna poruka.
 - Možete da prekinete vezu ili da ponovo unesete kod za pristup i počnete upotrebu sistema za odgovor na pozive.

❖ Vodič kroz postavku sistema za odgovor na pozive

Ako se baza uređaja vrati na uobičajene postavke, naredne postavke sistema za odgovor na pozive se također vraćaju na fabričke vrednosti.

Postavka sistema za odgovor na pozive	Uobičajena postavka
Answering system on/off	Answer On
Remote access code	-
Number of rings	4 Rings
Callers recoding time	3 Minutes
Call screening	On

Promena broja zvona

Možete da promenite broj zvona kojima se uređaj oglašava pre nego što se sistem za odgovor na pozive aktivira. Možete da odaberete 2 do 6 zvona, ili opciju "Auto".

"Auto": uređaj odgovara na poziv nakon 2 zvona ako je snimljena nova poruka ili nakon 5 zvona ako nema novih poruka. Ako pozovete vaš broj telefona kako bi preslušali nove poruke, znaćete da nema novih poruka ako se uređaj oglasi trećim zvonom. Nakon toga možete da prekinete vezu bez naplate poziva.

- 1 Pritisnite [M]/OK → „Answer System“ → [▶].
- 2 Odaberite "Settings", zatim pritisnite [▶].
- 3 Odaberite "Number of Rings", zatim pritisnite [▶].
- 4 Odaberite željenu postavku, pritisnite [▶] i pritisnite [X].

Za pretplatnike na uslugu glasovne pošte

Skrećemo vam pažnju na sledeće:

- Da na pravilan način primite poruke uz vaš sistem glasovne pošte, preporučujemo vam da ne koristite sistem za odgovor na pozive ovog uređaja. Vodite računa o tome da sistem za odgovor na pozive bude isključen.
- Ako želite da koristite sistem za odgovor na pozive ovog uređaja umesto servisa glasovne pošte vaše telefonske kompanije, kontaktirajte telefonsku kompaniju kako bi isključili servis glasovne pošte. Ako vaša telefonska kompanija ne može to da uradi, postavite "Number of Rings" opciju ovog uređaja tako da se sistem za odgovor na pozive javlja pre nego što servis glasovne pošte pokuša da odgovori na poziv. Morate da proverite broj zvona potrebnih za aktiviranje servisa glasovne pošte telefonske kompanije, pre promene ove postavke.

Podešavanje perioda predviđenog za poruke pozivaoca

Možete da promenite maksimalno vreme za snimanje poruke pozivaoca ili da pripremite uređaj za reprodukciju pozdravne poruke bez snimanja poruke pozivaoca.

- 1 Pritisnite [M]/OK → „Answer System“ → [▶].
- 2 Odaberite "Settings", zatim pritisnite [▶].
- 3 Odaberite "Recording Time", zatim pritisnite [▶].
- 4 Odaberite željenu postavku, pritisnite [▶] i pritisnite [X].

Uključivanje/isključivanje call screening funkcije

Dok pozivalac ostavlja poruku, možete da slušate poziv preko zvučnika slušalice.

- 1 Pritisnite [M]/OK → „Answer System“ → [▶].
- 2 Odaberite "Settings", zatim pritisnite [▶].
- 3 Odaberite "Call Screening", zatim pritisnite [▶].
- 4 Odaberite "On", pritisnite [▶] i pritisnite [X].

Upotreba više uređaja

❖ Upotreba dodatnih uređaja

Dodatne slušalice

Na jednu bazu možete da registrujete do 6 slušalica. Dodatne slušalice pružaju vam mogućnost da sprovedete interkom razgovor između dve slušalice, dok trećom sprovedite spoljašnji poziv.

Važno:

- Odgovarajući model dodatnih slušalica naveden je na str. 1. Ako koristite drugi model slušalice, neke funkcije (postavka slušalice, postavka baze i dr.) možda neće biti dostupne.

❖ Registrovanje slušalice na bazu

Registrovanje dodatnih slušalica na bazu

Slušalica i baza iz opreme su već registrovane. Ako iz nekog razloga slušalica nije registrovana na bazu (indikator Y trepće čak i kada je slušalica u blizi uređaja), registrujte je ručno. Nakon kupovine dodatne slušalice, registrujte je na bazu uređaja. Vodite računa o tome da slušalica bude uključena. Ako slušalica nije uključena, pritisnite i držite [X] nekoliko sekundi da uključite slušalicu.

- 1 Podignite drugu slušalicu i pritisnite [X] da je prebacite u pripremi mod.
- 2 Pritisnite i držite [M] na bazi uređaja oko 3 sekunde, sve dok se ne oglasi signal registracije.
- 3 Postavite slušalicu na bazu uređaja. Uređaj se oglašava registracionim signalom. Dok je slušalica na bazi, sačekajte da se emituje potvrđni signal i da indikator Y prestane da trepće.

Napomena:

- Ako se oglasi signal greške, ili ako Y indikator trepće, registrujte slušalicu ručno.
- Ako se sve registrovane slušalice oglašavaju u koraku 2, pritisnite [M] da zaustavite signal. Počnite ponovo od koraka 1.
- Puniti baterije dodatne slušalice oko 7 sati pre prve upotrebe.
- Ovaj metod registracije se ne može upotrebiti za slušalice koje su već registrovane na bazu. U tom slučaju, registrujte slušalice ručno.

Da registrujete slušalicu na dodatnu bazu (ručna registracija)

Slušalicu možete da registrujete na bazu ručno.

- 1 Pritisnite [M]/OK → „Handset Setup“ → [▶].
- 2 Odaberite "Registration", zatim pritisnite [▶].
- 2 Odaberite "Register H.set", zatim pritisnite [▶].
- 4 Pritisnite i držite [M] na bazi uređaja oko 3 sekunde, sve dok se ne oglasi signal registracije.
 - Ako se oglašavaju sve registrovane slušalice, pritisnite [M] da prekinete proceduru i ponovite ovaj korak.
 - Nakon što pritisnete [M], ostatak procedure morate da sprovedete za 1 minut.
- 5 Sačekajte da se prikaže "Enter Base PIN", zatim unesite "0000" (uobičajeni PIN baze) i pritisnite [M]/OK.
 - Kada se slušalica registruje uspešno, indikator Y prestaje da trepće. Ako je uključen signal pritiska na taster, uređaj se oglašava potvrđnim signalom.

Odjavljivanje slušalice

Možete da registrujete maksimalno 6 slušalica na bazu. Slušalica može da se odjavi sa baze (ili da odjavi drugu slušalicu). Na ovaj način, baza "zaboravlja" slušalicu.

- 1 Pritisnite [M]/OK → „Base Unit Setup“ → [▶].
- 2 Unesite "335".
- 3 Odaberite "Cancel Handset", zatim pritisnite [▶].
 - Prikazuju se brojevi svih slušalica registrovanih na bazu.
- 4 Odaberite slušalice koje želite da odjavite, pritiskom na odgovarajući broj → [M]/OK.
 - Brojevi odabranih slušalica trepću.
 - Da otkazete slušalicu, pritisnite broj ponovo. Broj prestaje da trepće.
- 5 Odaberite "Yes", pritisnite [▶] i pritisnite [X].

Povećanje radnog dometa baze

Možete da povećate domet baze pomoću DECT repetitora. Molimo vas da koristite isključivo Panasonic DECT repetitor pomenut na str. 1. Kontaktirajte prodavca Panasonic opreme u vezi dodatnih informacija.

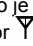
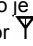
Važno:

- Pre registriranja repetitora na bazu, morate da uključite repetitor.
- Nemojte da koristite više od jednog repetitora.

Uključivanje/isključivanje repetitora

- 1 Pritisnite []/OK → „Base Unit Setup“ → [▶].
- 2 Odaberite **“Other Options”**, zatim pritisnite [▶].
- 3 Odaberite **“Repeater Mode”**, zatim pritisnite [▶].
- 4 Odaberite **“On”** ili **“Off”**, pritisnite [▶] i pritisnite []/OK.

Napomena:

- Nakon uključivanja/isključivanja repetitora, neke ikone prikazane na bazi se isključuju na trenutak i indikator  kratko trepće na slušalici. Ovo je normalna pojava. Slušalicu možete da upotrebite nakon što indikator  prestane da trepće.

❖ Interkom razgovor između slušalica

Možete da sprovedite interkom razgovore između slušalica u istoj radio ćeliji.

Primer: Slušalica br.1 poziva slušalicu br.2

- 1 **Slušalica br.1:**
Pritisnite [INT] → [2] (broj slušalice koju želite da pozovete).
- 2 **Slušalica br.2:**
Pritisnite [] ili [] da odgovorite.
- 3 Kada završite razgovor, pritisnite []/OK.


❖ Transfer poziva između slušalica

Spoljašnji poziv možete da prebacite na drugu slušalicu.

Primer: Slušalica br.1 prebacuje poziv na slušalicu br.2.

- 1 **Slušalica 1:**
Tokom spoljašnjeg razgovora, pritisnite [INT] → [2] (broj slušalice koju želite da pozovete).
 - Spoljašnji poziv se prebacuje na čekanje.
 - Ako nema odgovora, pritisnite [INT] da se vratite na spoljašnji poziv.
- 2 **Slušalica 2:** Pritisnite [] ili [] da odgovorite na poziv.
 - Korisnik slušalice 2 može da razgovara sa korisnikom slušalice 1.
- 3 **Slušalica 1:** Da završite transfer poziva, pritisnite []/OK.

Transfer poziva bez razgovora sa drugom slušalicom

- 1 Tokom spoljašnjeg poziva, pritisnite [INT] → [2] (broj slušalice koju želite da pozovete).
 - Indikator  trepće kao znak da je spoljašnji poziv prebačen na čekanje.
- 2 Pritisnite []/OK.
 - Spoljašnji poziv se oglašava na drugoj slušalici.

Napomena:

- Ako drugi sagovornik ne odgovori na poziv tokom 60 sekundi, poziv se oglašava na prvoj slušalici.

❖ Konferencijski razgovor

Dva korisnika mogu da sprovedu konferencijski razgovor sa spoljašnjim sagovornikom.

Primer: Slušalica br.1 prosledjuje poziv slušalici br.2

- 1 **Slušalica br.1:**
Tokom spoljašnjeg poziva, pritisnite [INT] → [2] (broj slušalice koju želite da pozovete).
 - Spoljašnji poziv se prebacuje na čekanje.
 - Ako nema odgovora, pritisnite [INT] da se vratite na spoljašnji poziv.
- 2 **Slušalica 2:** Pritisnite [] ili [] da odgovorite na poziv.
 - Korisnik slušalice 2 može da razgovara sa korisnikom slušalice 1.
- 3 **Slušalica 1:** Da uspostavite konferencijski razgovor, pritisnite [3].

❖ Kopiranje informacija iz imenika

Možete da kopirate stavke iz imenika jedne slušalice u imenik druge kompatibilne Panasonic slušalice.

Kopiranje jednog unosa

- 1 Ponedjete željeni unos u imeniku i pritisnite []/OK.
- 2 Odaberite **“Copy”**, zatim pritisnite [▶].
- 3 Unesite broj slušalice na koju želite da kopirate ovaj unos. Kada se kopiranje završi, prikazuje se „Completed“ poruka. Da nastavite kopiranje, odaberite „Yes“ → [▶] → pronađite željeni unos → [▶].
- 4 Pritisnite []/OK.

Kopiranje svih unosa

- 1 Pritisnite [] i pritisnite []/OK.
- 2 Odaberite **“Copy All”**, zatim pritisnite [▶].
- 3 Unesite broj slušalice na koju želite da kopirate unose. Kada se kopiranje završi, prikazuje se „Completed“ poruka.
- 4 Pritisnite []/OK.

Korisne informacije

❖ Unos karaktera

Tasteri se koriste za unos karaktera i brojeva. Svaki taster kontroliše unos nekoliko karaktera. Dostupni su sledeći modovi za unos karaktera: Alphabet (ABC), Numeric (0-9), Greek (ΑΒΓ), Extended 1 (ΑΑΆ), Extended 2 (ΣΣΣ) ili Cyrillic (ΑΒВ). Za SMS poruke, dostupni su Alphabet (ABC), Numeric (0-9), Greek (ΑΒΓ) i Extended (ΑΑΆ) modovi. Kada ste u ovim modovima za unos, izuzev Numeric moda, možete da odaberete karakter pritiskom na numeričke tastere.

- Pritisnite [◀/▶] da pomerite kursor.
- Pritisnite numeričke tastere da unesete karaktere i brojeve.
- Pritisnite [C/] da obrišete karakter ili broj označen kursorom. Pritisnite i držite [C/] da obrišete sve karaktere ili brojeve.
- Pritisnite [*] da promenite mala ili velika slova.
- Da unesete drugi karakter sa istog tastera, pritisnite [▶] da pomerite kursor na naredno slovo mesto, zatim pritisnite odgovarajući taster.

Modovi za unos karaktera

Dostupno je nekoliko modova za unos karaktera. Dostupni karakteri zavise od moda za unos.

Karakter dostupni u modovima za unos

Kada se na ekranu prikaže mod za unos:

Pritisnite [] → Odaberite željeni mod za unos → [▶]

Alphabet tabela karaktera (ABC)

0	1	ABC 2	DEF 3	GHI 4	JKL 5	MNO 6	PQRS 7	TUV 8	WXYZ 9
Space	Space #	A B C	D E F	G H I	J K L	M N O	P Q R S	T U V	W X Y Z
0	& ' () *	2	3	4	5	6	7	8	9
	, - . / 1	a b c	d e f	g h i	j k l	m n o	p q r s	t u v	w x y z
		2	3	4	5	6	7	8	9

Tabela brojeva (0-9)

0	1	ABC 2	DEF 3	GHI 4	JKL 5	MNO 6	PQRS 7	TUV 8	WXYZ 9
0	1	2	3	4	5	6	7	8	9

Greek tabela karaktera (ΑΒΓ)

0	1	ABC 2	DEF 3	GHI 4	JKL 5	MNO 6	PQRS 7	TUV 8	WXYZ 9
Space	Space #	A B Γ	Δ E Z	H Θ I	K Λ M	N Ξ O	Π Ρ Σ	T Υ Φ	X Ψ Ω Ξ
0	& ' () *	2	3	4	5	6	7	8	9
	, - . / 1								

Extended 1 tabela karaktera (AÄÄ)

0	1	ABC2	DEF3	GHI4	JKL5	MNO6	PQRS7	TUV8	WXYZ9
Space 0	Space # &'()* ,.-./1	A Ä Å Ä Ä Å Å Æ B C Ç 2	D E È É Ê Ë Ë F 3	G H I I I I I I I 4	J K L 5	M N Ñ O Ö Ø Ö Ö Ø ø 6	P Q R S \$ B 7	T U Ü Ú Û Ü Ü V 8	W X Y Ý Z 9
		a à á â ä å ä æ b c ç 2	d e è é ê ë ë f 3	g ħ h i i i i i i 4	j k l 5	m n ñ o ö ø ö ö ø ø 6	p q r s \$ B 7	t u ü ú û ü ü v 8	w x y ý z 9

- Karakter [ø], [Š], [Ŵ] i [ý] se koriste za velika i mala slova.

Extended 2 tabela karaktera (SŠŠ)

- Karakter [A], [C], [Č], [E], [L], [N], [R], [S], [Š], [U], [Y], [Z], [Ž] se koriste za velika i mala slova.

0	1	ABC2	DEF3	GHI4	JKL5	MNO6	PQRS7	TUV8	WXYZ9
Space 0	Space # &'()* ,.-./1	A Ä Å A B C C Č 2	D È E É Ê Ë F 3	G H I I 4	J K L L L L 5	M N Ñ Ń Ő Ő Ő Ő 6	P Q R R Ŕ Š Š Š 7	T Ť U Ú Û Ü Ü V 8	W X Y Ý Z Ž 9
		a á ä A b c C č 2	d è e é ê ë f 3	g ħ i 4	j k l L l 5	m n ñ ň ő ő ő ő 6	p q r R ŕ š š š 7	t ť u ú û ü ü v 8	w x y ý z ž 9

Cyrillic tabela karaktera (AББ)

0	1	ABC2	DEF3	GHI4	JKL5	MNO6	PQRS7	TUV8	WXYZ9
Space 0	Space # &'()* ,.-./1	A Б В Г 2	Д Е Ж З 3	И Й К Л 4	М Н О П 5	Р С Т У 6	Ф Х Ц Ч 7	Ш Щ Ъ Ъ Я 8	Ь Э Ю Я 9

❖ Kada pišete SMS poruke**Alphabet tabela karaktera (ABC)**

0	1	ABC2	DEF3	GHI4	JKL5	MNO6	PQRS7	TUV8	WXYZ9
Space 0	Space . @ /:;*#+- 1 " ' , ! i ? ¿ _ € £ \$ ¥ () [] { } & % ^ ~ < > = □ §	A B C 2	D E F 3	G H I 4	J K L 5	M N O 6	P Q R S 7	T U V 8	W X Y Z 9
		a b c 2	d e f 3	g h i 4	j k l 5	m n o 6	p q r s 7	t u v 8	w x y z 9

Tabela brojeva (0-9)

0	1	ABC2	DEF3	GHI4	JKL5	MNO6	PQRS7	TUV8	WXYZ9
0	1	2	3	4	5	6	7	8	9

Greek tabela karaktera (ABΓ)

0	1	ABC2	DEF3	GHI4	JKL5	MNO6	PQRS7	TUV8	WXYZ9
Space 0	Space . @ /:;*#+- 1 " ' , ! i ? ¿ _ € £ \$ ¥ () [] { } & % ^ ~ < > = □ §	A B Γ 2	Δ E Z 3	H Θ I 4	K Λ M 5	N Ξ O 6	Π Ρ Σ 7	T Υ Φ 8	X Ψ Ω 9

Extended tabela karaktera (AÄÄ)

0	1	ABC2	DEF3	GHI4	JKL5	MNO6	PQRS7	TUV8	WXYZ9
Space 0	Space . @ /:;*#+- 1 " ' , ! i ? ¿ _ € £ \$ ¥ () [] { } & % ^ ~ < > = □ §	A Ä Å Ä Ä Å Å Æ B C Ç 2	D E È É Ê Ë Ë F 3	G Ğ H I I I I I 4	J K L 5	M N Ñ O Ö Ø Ö Ö Ø ø 6	P Q R S \$ B 7	T U Ü Ú Û Ü Ü V 8	W X Y Z 9
		a à á â ä å ä æ b c ç 2	d e è é ê ë ë f 3	g ħ h i i i i i i 4	j k l 5	m n ñ o ö ø ö ö ø ø 6	p q r s \$ B 7	t u ü ú û ü ü v 8	w x y z 9

- Karakter [ø] i [Š] se koriste za velika i mala slova.

❖ Poruke o greškama**Answer Sys. Full*1**

Obrišite nepotrebne poruke.

Error*1

Snimak je suviše kratak. Pokušajte ponovo.

Failed

Kopiranje imenika nije uspjelo. Proverite da li je druga slušalica (prijemnik) u pripremnom modu i pokušajte ponovo.

Incomplete

Memorija prijemnika je puna. Obrišite nepotrebne unose iz imenika druge slušalice i pokušajte ponovo.

Invalid Number

Pokušali ste da pošaljete SMS poruku na telefonski broj snimljen u imenik, listu poziva ili listu ponovnih poziva, koji je duži od 20 cifara.

Memory Full

Imenik je pun. Obrišite nepotrebne unose. Memorije je puna. Obrišite nepotrebne poruke*1.

SMS Full

Obrišite nepotrebne poruke.

You must first subscribe to Caller ID.

Morate da se pretplatite na Caller ID uslugu. Kada primite informacije o pozivaocu nakon pretplate na ovu uslugu, ova poruka se neće prikazivati.

*1 Samo KX-TG7120.

❖ Otklanjanje problema

Ako i dalje imate problema nakon sprovođenja instrukcija iz ovog odeljka, isključite ispravljač napona i isključite slušalicu, nakon toga priključite ispravljač napona i uključite slušalicu.

Inicijalna postavka

Indikator ∇ trepće.

- Slušalica nije registrovana na bazu. Registrujte je.
- Slušalica je suviše daleko. Približite slušalicu bazi.
- Ispravljač napona nije priključen. Priključite ispravljač.
- Koristite slušalicu ili bazu na mestu sa visokim električnim smetnjama. Postavite slušalicu i bazu daleko od izvora smetnji (antene, mobilni telefon).

Ekran slušalice je prazan.

- Slušalica je isključena. Uključite je.

Slušalica ne može da se uključi.

- Proverite da li su baterije instalirane pravilno.
- Napunite baterije u potpunosti.
- Očistite kontakte za napunite i ponovite punjenje.

Ako ste odabrali jezik koji ne možete da pročitate.

- Promenite jezik.

Ne mogu da primam ili sprovedim pozive.

- Kabl telefonske linije ili ispravljača napona nije priključen pravilno. Proverite veze.
- Ako koristite razdelnik, uklonite ga i priključite uređaj direktno na zidnu utičnicu. Ako uređaj radi, proverite razdelnik.
- Isključite bazu sa telefonske linije i priključite telefon za koji znate da je ispravan. Ako drugi telefon radi pravilno, kontaktirajte servisera. Ako drugi uređaj ne radi pravilno, kontaktirajte telefonsku kompaniju.
- Odabran je pogrešan mod za pozivanje. Odaberite "Tone" ili "Pulse" u zavisnosti od potrebe.
- Pozvali ste zabranjeni broj.

Uređaj ne zvoni.

- Zvono je isključeno. Odaberite nivo zvona.

Baterije se pune ali se ikona ne menja.

- Očistite kontakte i napunite bateriju ponovo.

Čuje se signal zauzete linije kada pritisnete [] taster.

- Slušalica je suviše daleko. Približite je bazi i pokušajte ponovo.
- Druga slušalica je angažovana spoljašnjim pozivom. Sačekajte da drugi korisnik završi poziv.

Čuje se statički šum, zvuk se prekida. Smetnje izazvane upotrebom druge električne opreme.

- Udaljite slušalicu i bazu od drugih električnih potrošača.
- Približite slušalicu bazi.
- Vaš uređaj je priključen na telefonsku liniju sa DSL uslugom. Preporučujemo vam povezivanje filtera (kontaktirajte kompaniju koja pruža DSL uslugu) na telefonsku liniju između baze i telefonskog priključka.

Šum se čuje tokom razgovora.


- Koristite slušalicu ili bazu na mestu gde postoje izražene električne smetnje. Udaljite slušalicu i bazu od izvora smetnji kao što su antena ili mobilni telefon.

Slušalica/baza prekida sa radom.

- Isključite ispravljač napona i isključite slušalicu. Priključite ispravljač i uključite slušalicu i probajte ponovo.

Pritiskom na **●** ne prikazujete/pozivate poslednji broj.

- Poslednji pozvani broj ima više od 24 cifre. Unesite broj ručno.

Slušalica se oglašava neprekidnim signalom i/ili indikator  i trepće.

- Napunite baterije u potpunosti.

Baterije su napunjene, ali indikator  i dalje trepće.

- Očistite kontakte za punjenje i ponovo napunite bateriju.
- Vreme je da zamenite baterije.

Informacije o sagovorniku se ne prikazuju.

- Morate da se pretplatite na Caller ID uslugu.
- Kontaktirajte kompaniju koja pruža Caller ID uslugu.
- Vaš uređaj je priključen na telefonsku liniju sa DSL uslugom. Preporučujemo vam da postavite filter (kontaktirajte kompaniju koja pruža DSL uslugu) na telefonsku liniju između baze i telefonskog priključka.

Dok posmatrate informacije o sagovorniku, uređaj se vraća u pripremi mod.

- Uređaj se vraća u pripremi mod 60 sekundi nakon pretraživanja.

Ne mogu da registrujem slušalicu na bazu.

- Maksimalan broj slušalica (6) je registrovan na bazu. Odjavite neupotrebljene slušalice.
- Uneli ste pogrešan PIN broj. Ako zaboravite PIN, kontaktirajte najbliži servisni centar za Panasonic opremu.
- Postavite slušalicu i bazu daleko od drugih električnih uređaja.

SMS (Short Message Service)

Ne mogu da šaljem i primam SMS poruke.

- Nimate pretplatu na ovu uslugu. Kontaktirajte telefonsku kompaniju.
- Broj centra za SMS poruke nije memorisan ili nije tačan. Memorirajte broj.
- Prenos poruke je prekinut. Sačekajte da se poruka pošalje pre upotrebe drugih funkcija.
- Vaš uređaj je priključen na telefonsku liniju sa DSL uslugom. Preporučujemo vam da postavite filter (kontaktirajte kompaniju koja pruža DSL uslugu) na telefonsku liniju između baze i telefonskog priključka.

Broj SMS centra je prijavljen u listi poziva, a poruka nije primljena.

- Neko je pokušao da vam pošalje poruku dok je SMS funkcija isključena.

Prikazan je "FD" indikator.

- Uređaj ne može da se poveže na SMS centar. Proverite da li je memorisan tačan broj SMS centra. Proverite da li je SMS funkcija uključena.

Prikazan je "FE" indikator.

- Došlo je do greške tokom slanja poruke. Pokušajte ponovo.

Prikazan je "E0" indikator.

- Vaš broj je trajno odjavljen ili niste pretplaćeni na odgovarajuću uslugu. Kontaktirajte telefonsku kompaniju.

Indikator "✓" se ne prikazuje nakon čitanja poruke..

- Kada se prikaže kod greške ("FD", "FE" ili "E0"), indikator "✓" neće biti prikazan čak iako ste pročitali poruku.

Sistem za odgovor na pozive (KX-TG7120)

Uređaj ne snima nove poruke.

- Sistem za odgovor na pozive je isključen. Uključite ga.
- Vreme predviđeno za snimanje poruke postavljeno je na *Greeting Only*. Odaberite „1 Minute“ ili „3 Minutes“.
- Ako ste pretplatnik usluge glasovne pošte, telefonska kompanija snima vaše poruke. Promenite „Number of Rings“ postavku uređaja tako da uređaj odgovara na pozive.

Druga strana se žali da ne može da ostavi poruku

- Vreme predviđeno za snimanje poruke postavljeno je na *Greeting Only*. Odaberite „1 Minute“ ili „3 Minutes“.

Ne mogu da kontrolišem sistem za odgovor na pozive

- Baza ili drugi korisnik je aktivirao sistem za odgovor na pozive. Sačekajte da drugi korisnik završi.
- Pozivalac ostavlja poruku. Sačekajte da pozivalac završi.
- Slušalica je suviše daleko. Približite je bazi uređaja.

Kada pokušam da upotrebim sistem za odgovor na pozive preko baze, indikator trepće nekoliko sekundi i ne mogu da upotrebim sistem za odgovor na pozive.

- Druga slušalica je u upotrebi. Sačekajte da drugi korisnik završi.
- Pozivalac ostavlja poruku. Sačekajte da završi.

Ne mogu da koristim sistem za odgovor na pozive sa udaljene lokacije

- Uneli ste pogrešan kod za pristup. Proverite da li je unet pravilan kod. Ako ste zaboravili kod za pristup, memorirajte novi kod.
- Pritiskate tastere suviše brzo. Pritisnite pažljivo svaki taster.
- Sistem za odgovor na pozive je isključen. Uključite ga.
- Koristite telefon sa pulsni biranjem. Umesto toga, upotrebite telefon sa tonskim biranjem.

Tokom snimanja pozdravne poruke ili tokom reprodukcije poruka, uređaj se oglašava zvonom i snimanje se prekida

- Uređaj prima poziv. Odgovorite na poziv i zatim pokušajte ponovo.

❖ Specifikacija

Standard: DECT (Digital Enhanced Cordless Telecommunications), GAP (Generic Access Profile)

Broj kanala: 120 dupleks kanala

Opseg frekvencija: 1.88 GHz do 1.9 GHz

Dupleks procedura: TDMA (Time Division Multiple Access)

Razmak kanala: 1,728 kHz

Bit rate: 1,152 kbit/s

Modulacija: GFSK (Gaussian Frequency Shift Keying)

RF snaga transmisije: oko 250 mW

Kodiranje glasa*1: ADPCM 32 kbit/s

Napajanje: 220–240 V, 50 Hz

Potrošnja, baza: pripremi mod oko 1.9 W; maksimalno oko 6.8 W

Potrošnja, punjač*2: pripremi mod oko 1.5 W; maksimalno oko 3 W

Radni uslovi: 5°C–40°C, 20 %–80 % relativne vlažnosti (bez kondenzacije)

Dimenzije:

Baza: oko 60 mm x 173 mm x 105 mm

Slušalica: oko 155 mm x 48 mm x 34 mm

Punjač: oko 61 mm x 87 mm x 95 mm

Masa (težina):

Baza*3: oko 220 g

Baza*1: oko 260 g

Slušalica: oko 140 g

Punjač: oko 90 g

*1 Samo KX-TG7120

*2 Samo KX-TG7102

*3 KX-TG7100 i KX-TG7102

Napomena:

- Specifikacije se mogu promeniti.
- Odgovarajuće ilustracije možete naći u originalnom uputstvu.
- Uređaj neće raditi tokom prekida napajanja. Preporučujemo vam da priključite standardni telefon na istu liniju u slučaju prekida napajanja.